

广西云龙招标集团有限公司

# 招标文件

项目名称：实验室台柜、通风系统  
及配套设施采购

项目编号：GLZFCG2017A0479

采购代理机构：广西云龙招标集团有限公司

2018年1月18日

# 目 录

第一章：公开招标公告.....	2
第二章：投标人须知.....	7
第三章：货物采购需求.....	22
第四章：评标办法.....	48
第五章：政府采购合同（合同主要条款及格式）.....	51
第六章：投标文件（格式）.....	55

# 第一章 公开招标公告

广西云龙招标集团有限公司受桂林市环境监测中心站委托，根据《中华人民共和国政府采购法》、《中华人民共和国政府采购法实施条例》及财政部令第 87 号《政府采购货物和服务招标投标管理办法》等规定，就实验室台柜、通风系统及配套设施项目进行公开招标，欢迎符合条件的供应商前来投标，现将本次公开招标的有关事项公告如下：

一、项目名称：实验室台柜、通风系统及配套设施采购

二、项目编号：GLZFCG2017A0479

代理编号：YLGLG20171020-A

三、采购项目的采购需求介绍：

项号	货物名称	数量	单位	简要规格描述或项目基本概况
1	自流平	22.50	m <sup>2</sup>	用于桂林市环境监测中心站工作使用
2	PVC 地胶	22.50	m <sup>2</sup>	
3	彩钢板隔断	95.49	m <sup>2</sup>	
4	彩钢板吊顶	18.50	m <sup>2</sup>	
5	固定槽铝	99.90	m	
6	铝合金内圆弧	57	m	
7	铝合金圆弧内托	57	m	
8	铝合金内三维节点	22	个	
9	彩钢板单开门	4	樘	
10	彩钢板单开门	1	樘	
11	透视窗	1	个	
12	刮腻子	750	m <sup>2</sup>	
13	铝扣板吊顶	60	m <sup>2</sup>	
14	墙体及水泥台拆除	1	项	
15	废弃物清运	1	项	
16	更衣柜	3	台	
17	传递窗	1	套	
18	不锈钢边台	1	台	
19	边台	21.2	m	
20	水槽水嘴	6	套	
21	试剂柜	2	台	
22	器皿柜	2	台	
23	变风量排风柜	5	台	
24	仪器台	8.1	m	
25	万象排风罩	3	套	
26	药品柜	2	台	
27	原子吸收罩	3	个	
28	中央台	3	m	

29	试剂架	1	台
30	桌上型洗眼器	1	套
31	滴水架	1	套
32	LED 平板灯	42	套
33	吸顶式净化灯	4	套
34	紫外杀菌灯	4	套
35	实验台铝线盒插座	15	个
36	五孔插座	22	个
37	BV 铜芯电线	941	m
38	BV 铜芯电线	967	m
39	配电箱	2	个
40	单联单控开关	4	个
41	双联单控开关	3	个
42	三联单控开关	2	个
43	四联单控开关	1	个
44	空气开关	1	个
45	PPR 给水管	67	m
46	PVC 排水管	67	m
47	存水弯	10	个
48	水阀开关	2	个
49	净化空调系统	1	台
50	玻璃钢离心风机	1	台
51	玻璃钢离心风机	1	台
52	YF-315 斜流管道增压风机	1	台
53	斜流管道增压风机	2	台
54	高效送风口	1	台
55	高效送风口	2	台
56	风量调节阀	1	个
57	风量调节阀	1	个
58	风量调节阀	1	个
59	风量调节阀	2	个
60	百叶回风口	2	个
61	风管	32	m <sup>2</sup>
62	铜管	14	m
63	铜管	14	m
64	空调风管支吊架	1	项
65	消声器	1	个
66	消声器	1	个
67	风机基座	2	个

68	消声器支架	2	个
69	软连接	6	套
70	减震垫	2	套
71	总阀	1	个
72	总阀	1	个
73	电动风阀	14	个
74	PP 方形风管	19	m <sup>2</sup>
75	PP 方形风管	25	m <sup>2</sup>
76	PVC 方形风管	33	m <sup>2</sup>
77	PVC 方形风管	24	m <sup>2</sup>
78	PVC 圆形风管	46	m
79	PVC 圆形风管	8	m
80	PVC 圆形风管	8	m
81	PVC 圆形风管	12	m
82	弯头	9	个
83	弯头	2	个
84	弯头	2	个
85	变径	1	个
86	三通	1	个
87	风管支架	1	项
88	防雨罩	2	个
89	防雨百叶	3	个
90	墙体开孔修复	10	个
91	微电脑控制器（含编程）	2	套
92	通风柜控制面板	14	个
93	变频器	1	个
94	变频器	1	个
95	控制柜	2	套
96	电动风阀执行器	14	个
97	信号线	250	m
98	强电控制柜	1	个
99	风机电缆	30	m

如需进一步了解详细内容，详见招标文件。

四、采购项目预算金额(人民币)：陆拾万元整（¥600000.00）。

五、本项目需要落实的政府采购政策：

1. 《政府采购促进中小企业发展暂行办法》（财库[2011]181号）；
2. 《关于政府采购支持监狱企业发展有关问题的通知》（财库[2014]68号）；
3. 《关于促进残疾人就业政府采购政策的通知》（财库[2017]141号）；
4. 优先采购环境标志产品、节能产品。

5. 强制采购节能产品。

六、投标人资格要求：

1. 符合《中华人民共和国政府采购法》第二十二条规定，具备合法资格的供应商；

2. 本项目不接受未购买本招标文件的供应商投标；

3. 本项目接受联合体投标。

七、供应商网上报名要求：

潜在供应商可在桂林市公共资源交易中心平台 (<http://ggzy.guilin.cn>) 以登录或注册方式完成网上报名。本项目不接受现场报名及邮购。

报名时间：2018年1月18日上午8时00分至2018年1月25日下午17:30分止

八、招标文件售价及获取：

1. 发售时间：2018年1月18日公告发布之时起至2018年1月25日下午17:30分止

2. 售价：招标文件工本费每本¥250.00，售后不退。依据《国家税务总局关于增值税发票开具有关问题的公告》国家税务总局公告2017年第16号的规定，供应商在索取发票时，需提供纳税人识别号或统一社会信用代码。

3. 获取招标文件的方式：潜在供应商登陆桂林市公共资源交易中心网 (<http://ggzy.guilin.cn>) 完成网上报名后，于招标文件发售时间内缴纳招标文件工本费，并从网上下载招标文件电子版，同时于桂林市公共资源交易中心平台 (<http://ggzy.guilin.cn>) 打印购买招标文件支付成功的回执码。

九、公告期限：2018年1月18日至2018年1月25日。

十、投标保证金金额（须足额交纳）：陆仟元整(¥6000.00)。

投标人应于投标截止时间2018年2月9日上午10时30分前将投标保证金从投标人银行账户通过网银转账方式缴纳，投标保证金缴纳银行账户信息请登录桂林市公共资源交易平台 (<http://ggzy.guilin.cn>) 自行查看。

十一、投标截止时间和地点：

投标截止时间：2018年2月9日上午10时30分

投标人应于2018年2月9日上午9时30分至10时30分止，**携带购买招标文件支付成功的回执码和投标保证金网银转账电子账单（以上材料均须加盖投标人公章，不须密封，单独提交）**，将投标文件密封提交至桂林市公共资源交易中心7号开标室(广西桂林市临桂区西城中路69号创业大厦西辅楼4楼北区)，未携带以上相关材料递交的或逾期送达的或未按照招标文件要求密封的投标文件将予以拒收。

十二、开标时间及地点：

本次招标将于2018年2月9日上午10时30分在桂林市公共资源交易中心7号开标室(广西桂林市临桂区西城中路69号创业大厦西辅楼4楼北区)开标。投标人可以由法定代表人、负责人、自然人或其委托代理人出席开标会议。

十三、电子招标文件查询及下载网址：<http://zfcg.guilin.gov.cn>（桂林市政府采购网）、<http://ggzy.guilin.cn>（桂林市公共资源交易中心网）。

十四、信息公告发布媒体：<http://www.ccgp.gov.cn>（中国政府采购网）、<http://www.gxzfcg.gov.cn>（广西壮族自治区政府采购网）、<http://zfcg.guilin.gov.cn>（桂林市政府采购网）、<http://ggzy.guilin.cn>（桂林市公共资源交易中心网）、<http://www.gxyunlong.cn>（广西云龙招标网）。

十五、本次投标联系事项：

1. 采购人名称：桂林市环境监测中心站

地址：桂林市象山区中山南路102号

联系人及电话：俸凌晓 15277335225

2. 采购代理机构：广西云龙招标集团有限公司

地址：广西桂林市中山北路 25 号

项目联系人：吕雯 黄钊钊 联系电话：0773-2887388、2887399 传真：0773-2889218

3. 政府采购监督管理机构：桂林市政府采购管理办公室

联系电话：0773-2862142

广西云龙招标集团有限公司

2018 年 1 月 18 日

## 第二章 投标人须知

### 投标人须知前附表

序号	条款号	条款名称	内容、要求
1	1	项目名称及项目编号	项目名称：实验室台柜、通风系统及配套设施采购 项目编号：GLZFCG2017A0479
2	5	投标人资格	5.1 符合《中华人民共和国政府采购法》第二十二条规定，具备合法资格的供应商； 5.2 本项目不接受未购买本招标文件的供应商投标； 5.3 本项目接受联合体投标。
3	6	投标费用	不论投标结果如何，投标人均应自行承担所有与投标有关的全部费用。
4	15	投标报价	15.1 投标报价应按招标文件中第六章“投标文件（格式）”填写，投标报价超过采购预算金额的，投标文件按无效处理。 15.2 投标人必须就“采购需求”中的所有内容作完整唯一报价，否则，其投标将被拒绝；投标文件只允许有一个报价，有选择的或有条件的报价将不予接受。
5	16.1	投标有效期	投标截止时间之日起 90 天，投标有效期内投标人撤销投标文件的，投标保证金可以不予退还。
6	17	投标保证金	17.1 投标保证金金额(须足额交纳,人民币):陆仟元整(¥6000.00)。 17.2 投标保证金有效期:投标截止时间之日起 90 天。 17.3 投标保证金交纳方式:投标人应于投标截止时间 2018 年 2 月 9 日上午 10 时 30 分前将投标保证金从投标人银行账户通过网银转账方式缴纳,投标保证金缴纳银行账户信息请登录桂林市公共资源交易平台 ( <a href="http://ggzy.guilin.cn">http://ggzy.guilin.cn</a> ) 自行查看。以联合体参加投标的投标保证金应由牵头人交纳。 凡未在规定时间内足额交纳或以其它方式交纳的投标保证金均视为无效,其投标文件一律作无效处理。 投标人应按上述要求交纳投标保证金,并自行考虑到账时间,妥善安排投标保证金交纳工作,确保按时到账。
7	18.1	投标文件份数	正本壹册,副本肆册,须完整提交。
8	18.2	投标文件装订	投标人应按投标人须知第 13.1 条“投标文件组成”规定的顺序自编目录及页码,投标文件的“正本”、“副本”应当单独装订成册并标注页码,装订应牢固,不易拆散和换页(A4 标准纸装订)。封面应注明“正本”、“副本”字样,封面上写明项目名称、项目编号、采购代理机构、投标单位名称。
9	18.6	投标人公章	本招标文件中描述投标人的“公章”是指根据我国对公章的管理规定,用投标人法定主体行为名称制作的印章,除本招标文件有特殊规定外,投标人的财务章、部门章、分公司章、工会章、合同章、投标专用章、业务专用章等其它形式印章均不能代替公章。
10	18.7	投标文件包装、密封	将投标文件“正本”、“副本”一并装入并密封在一个投标文件袋(盒、箱)中,并在密封处密封签章【公章、密封章、法定代表人、

			负责人、自然人或相应的授权委托代理人签字均可】。
11	18.8	投标文件袋（盒、箱） 标记	项目名称：实验室台柜、通风系统及配套设施采购 项目编号：GLZFCG2017A0479 采购代理机构：广西云龙招标集团有限公司 投标人名称：
12	20.1	投标文件递交	投标截止时间：2018年2月9日上午10时30分。 投标人应于2018年2月9日上午9时30分至10时30分止， <b>携带购买招标文件支付成功的回执码和投标保证金网银转账电子账单（以上材料均须加盖投标人公章，不须密封，单独提交）</b> ，将投标文件密封提交至桂林市公共资源交易中心7号开标室（广西桂林市临桂区西城中路69号创业大厦西辅楼4楼北区），未携带以上相关材料递交的或逾期送达的或未招标文件要求密封的投标文件将予以拒收。
13	21.1	开标时间及地点	开标时间：2018年2月9日上午10时30分 开标地点：桂林市公共资源交易中心7号开标室（广西桂林市临桂区西城中路69号创业大厦西辅楼4楼北区）开标。 投标人可以由法定代表人、负责人、自然人或其委托代理人出席开标会议；投标人准时参加开标会并签字，如未按时签字的，视同放弃开标监督权利，认可开标结果。
14	24	评标委员会组成	评标委员会由采购人代表和评审专家组成，成员人数共5人。
15	25.1	评标办法	综合评分法，具体评标内容及标准详见第四章。
16	32	信用查询	根据《关于做好政府采购有关信用主体标识码登记及在政府采购活动中查询使用信用记录有关问题的通知》桂财采〔2016〕37号的通知，由采购代理机构对第一中标候选人进行信用查询： (1)查询渠道：“信用中国”网站(www.creditchina.gov.cn)、中国政府采购网(www.ccgp.gov.cn)等； (2)查询截止时间：中标通知书发出前； (3)信用信息查询记录和证据留存方式：在查询网站中直接打印查询记录，打印材料作为采购活动资料保存； (4)信用信息使用规则：对在“信用中国”网站(www.creditchina.gov.cn)、中国政府采购网(www.ccgp.gov.cn)等渠道列入失信被执行人、重大税收违法案件当事人名单、政府采购严重违法失信行为记录名单及其他不符合《中华人民共和国政府采购法》第二十二条规定条件的供应商，取消其中标候选供应商资格。两个以上的自然人、法人或者其他组织组成一个联合体，以一个供应商的身份共同参加政府采购活动的，对所有联合体成员进行信用记录查询，联合体成员存在不良信用记录的，视同联合体存在不良信用记录。
17	33	中标公告及中标通知书	33.1 采购代理机构于评标结束后两个工作日内将评标报告送交采购人，采购人应当自收到评标报告五个工作日内在评标报告推荐的中标候选人中按顺序确定中标供应商；采购人在收到评标报告五个工作日内未按评标报告推荐的中标候选人顺序确定中标人，又不能说明合法理由的，视同按评标报告推荐的顺序确定排名第一的中

			标候选人为中标人。采购代理机构在中标供应商确定之日起两个工作日内在指定媒体上公告中标结果，中标公告期限为1个工作日。 33.2 中标公告发布同时，采购代理机构向中标供应商发出中标通知书，中标供应商应自接到通知之日起七个工作日内，办理中标通知书领取手续。
18	34.1	履约保证金	履约保证金金额按中标价的5%（人民币，四舍五入到元）提供，由中标供应商在领取中标通知书前将履约保证金以转账、电汇形式缴入广西云龙招标集团有限公司指定账户，并由广西云龙招标集团有限公司在10个工作日内转入桂林市政府采购管理办公室履约保证金专户，或由中标人按中标价的10%提供银行履约担保等相关证明材料。
19	35.1	签订合同时间	中标通知书发出之日起十日内。中标供应商领取中标通知书后，应按规定与采购人签订合同。
20	35.4	合同备案存档	政府采购合同双方自签订之日起1个工作日内将合同原件两份交采购代理机构。采购代理机构将政府采购合同在省级以上人民政府财政部门指定媒体上公告并于合同签订之日起7个工作日内将一份合同原件送桂林市政府采购管理办公室备案，一份由采购代理机构存档。
21	36.1	代理服务费	本项目代理服务费按本须知第36.2条“招标代理服务收费标准”中货物类收费标准计算，由中标人在领取中标通知书前，向采购代理机构一次性支付（不足人民币3500元的，按3500元支付）。
22	38	解释权	本招标文件是根据《中华人民共和国政府采购法》、《中华人民共和国政府采购法实施条例》及财政部令第87号《政府采购货物和服务招标投标管理办法》和政府采购管理有关规定编制，本招标文件的解释权属于采购代理机构。
23	39	监督管理机构	桂林市政府采购管理办公室 联系电话：0773-2862142
24	40	现场考察要求	<p>本项目将统一组织投标人进行现场考察，采购人不单独或者分别组织只有一个投标人参加的现场考察。现场考察所发生的一切费用由投标人自行承担。具体规定如下：</p> <p>（1）现场考察统一集合时间：2018年1月26日15:00-15:20（过时不候，由于投标人自身原因未能按时参加本项目现场考察的，一切后果由投标人自行承担）。</p> <p>（2）现场考察地点：桂林市环境监测中心站大门口（桂林市象山区中山南路102号）</p> <p>（3）采购人联系人：俸凌晓 联系电话：15277335225</p> <p>（4）参与现场考察的人员为法定代表人、负责人或自然人本人的须提供相应身份证复印件（属委托代理的须同时提供授权委托书原件、委托代理人身份证复印件）以及购买招标文件支付成功的回执码；前往并签到（签到表一式两份，投标人留存一份，采购人留存一份）。</p> <p>（5）投标人未参加本项目现场考察的，“项目实施方案分”相应计“0”分。</p>

## 一、总则

### 1. 项目名称及项目编号

项目名称：实验室台柜、通风系统及配套设施采购 项目编号：GLZFCG2017A0479

### 2. 适应范围

本招标文件适用本招标采购项目的招标、投标、评标、合同履行、验收、付款等行为（法律、法规另有规定的，从其规定）。

### 3. 定义

3.1 “投标人”是指响应招标、参加投标竞争的法人、其他组织或者自然人。

3.2 “货物”系指按招标文件规定，投标人须向采购人提供的一切设备、保险、税金、备品备件、工具、手册及其它有关技术资料 and 材料。

3.3 “服务”系指按招标文件规定，投标人须承担的安装、调试、技术协助、校准、培训、技术指导以及其他类似的义务。

3.4 “项目”系指投标人按招标文件规定向采购人提供的货物和服务。

3.5 “书面形式”包括信函、传真、电报。

### 3.6 实质性要求：标注★号项的要求及要求必须提供的为实质性要求。

### 4. 招标方式、评分办法

公开招标、综合评分法

### 5. 投标人资格

**5.1 符合《中华人民共和国政府采购法》第二十二条规定，具备合法资格的供应商；**

**5.2 本项目不接受未购买本招标文件的供应商投标；**

**5.3 本项目接受联合体投标。**

### 6. 投标费用

不论投标结果如何，投标人均应自行承担所有与投标有关的全部费用。

### 7. 联合体投标要求

7.1 两个以上供应商可以组成一个投标联合体，以一个投标人的身份投标。

7.2 以联合体形式参加投标的，联合体各方均应当符合“具有独立承担民事责任的能力”的条件。本项目有特殊要求规定投标人特定条件的，联合体各方中至少应当有一方符合招标文件规定的特定条件。

7.3 联合体各方之间应当签订联合投标协议书，协议书应当明确牵头人并约定联合体各方承担的工作和相应的责任（各方承担责任与义务的分工应当符合货物采购需求，涉及行政许可范围的内容应由具有相应资质的成员承担；否则，联合体投标不成立），并将联合投标协议书（格式见附件）连同投标文件一并提交本采购代理机构。联合体各方签订联合投标协议书后，不得再以自己名义单独在同一合同项目中投标，也不得组成新的联合体参加同一合同项目投标。否则，与之相关的投标文件均无效。

7.4 联合体的业绩和信誉按联合体牵头人计算。

7.5 联合体各方中至少有一方符合招标文件规定的特定资质条件，有同类资质的供应商组成的联合体按照联合体分工承担相同工作的，应当按照资质等级较低的供应商确定资质等级。

7.6 联合体各方均应按照招标文件的规定分别提交资格文件。

7.7 根据《政府采购促进中小企业发展暂行办法》（财库[2011]181号）第六条规定，鼓励大中型企业和其他自然人、法人或者其他组织与小型、微型企业组成联合体共同参加非专门面向中小企业的政府采

购活动。联合协议中，小型、微型企业产品的协议合同金额占到联合体协议合同总金额30%以上的，可给予联合体2%的价格扣除。联合体各方均为小型、微型企业的，联合体视同为小型、微型企业，可享受本办法第四条、第五条规定的扶持政策。组成联合体的大中型企业和其他自然人、法人或者其他组织，与小型、微型企业之间不得存在投资关系（小型、微型企业提供中型企业制造的货物的，视同为中型企业）。

## **8. 转包与分包**

8.1 本项目不允许转包。

8.2 本项目不可以分包。

## **9. 特别说明**

9.1 提供相同品牌产品且通过资格审查、符合性审查的不同投标人参加同一合同项下投标的，按一家投标人计算，评审后得分最高的同品牌投标人获得中标人推荐资格；评审得分相同的，评标报价最低的同品牌投标人获得中标人推荐资格，评标报价也相同的，由评标委员会以抽签方式确定中标候选人，其他同品牌投标人不作为中标候选人。

多家投标人提供的核心产品品牌相同的，按前款规定处理。

9.2 关联供应商不得参加同一合同项下政府采购活动，否则投标文件将被视为无效：

（1）单位负责人为同一人或者存在直接控股、管理关系的不同供应商，不得参加同一合同项下的政府采购活动。

（2）为本采购项目提供整体设计、规范编制或者项目管理、监理、检测等服务的供应商，不得再参加本次采购活动。

9.3 投标人应仔细阅读招标文件的所有内容，按照招标文件的要求提交投标文件，并对所提供的全部资料的真实性承担法律责任。

9.4 投标人在投标活动中提供任何虚假材料，其投标无效，并报监管部门查处；中标后发现的，中标人须依照《中华人民共和国消费者权益保护法》赔偿采购人，且民事赔偿并不免除违法投标人的行政与刑事责任。

## **10. 质疑和投诉**

10.1 投标人认为招标文件使自己的合法权益受到损害的，应当在购买招标文件之日起7个工作日内以书面形式向采购代理机构提出质疑。投标人认为招标过程或中标结果使自己的合法权益受到损害的，应当在采购程序环节结束之日或中标公告期限届满之日起七个工作日内，以书面形式向采购代理机构提出质疑。采购代理机构应认真做好质疑处理工作。

10.2 投标人对采购代理机构的答复不满意或者采购代理机构未在规定的时间内作出答复的，可以在答复期满后十五个工作日内向桂林市政府采购监督管理机构投诉。

10.3 质疑、投诉应当采用书面形式，质疑书、投诉书实行实名制，均应明确阐述招标文件、招标过程或中标结果中使自己合法权益受到损害的实质性内容，并提供必要的证明材料。

# **二、招标文件**

## **11. 招标文件的构成**

- （1）招标公告；
- （2）投标人须知；
- （3）采购需求；

- (4) 评标办法；
- (5) 政府采购合同（合同主要条款及格式）；
- (6) 投标文件（格式）。

## 12. 招标文件的澄清与修改

12.1 投标人应认真阅读招标文件，发现其中有误或有不合理要求的，投标人必须在购买招标文件之日起 7 个工作日内以书面形式要求采购代理机构澄清。

12.2 采购代理机构可以对已发出的招标文件进行必要的澄清或者修改，但不得改变采购标的和资格条件。澄清或者修改应当在原公告发布媒体上发布澄清公告。澄清或者修改的内容为招标文件的组成部分。澄清或者修改的内容可能影响投标文件编制的，采购代理机构应当在投标截止时间至少 15 日前在本招标项目招标公告发布的同一媒体上发布更正公告；不足 15 日的，采购代理机构应当顺延提交投标文件的截止时间。

12.3 投标人购买招标文件后应实时关注相关网站了解澄清、修改等与项目有关的内容，如因投标人未及时登录相关网站了解澄清、修改等与项目有关的内容，从而导致投标无效的，由投标人自行承担责任。

12.4 必要的澄清、修改的内容为招标文件的组成部分。当澄清、修改通知就同一内容的表述不一致时，以最后发出的书面文件为准。

12.5 招标文件的澄清、修改都应该通过采购代理机构以法定形式发布，采购人非通过本机构，不得擅自澄清、修改招标文件。

12.6 采购人或者采购代理机构可以视采购具体情况，延长投标截止时间和开标时间，并在本项目招标公告发布的同一媒体上发布变更公告。

## 三、投标文件的编制

### 13. 投标文件的组成及要求

#### 13.1 投标文件组成【格式见第六章“投标文件（格式）”】

##### 13.1.1 投标报价表（必须提供）

##### 13.1.2 资格性响应证明材料：

(1) 投标人相应的法定代表人、负责人、自然人身份证正反面复印件（必须提供）；

(2) 投标人的授权委托书原件、委托代理人身份证正反面复印件以及由县级以上（含县级）社会养老保险经办机构出具的投标人为委托代理人缴纳的社保证明复印件【自然人投标的应提供由县级以上（含县级）社会养老保险经办机构出具的自然人本人及委托代理人所缴纳的社保证明复印件】（委托代理时必须提供；如为联合体的，授权委托书原件须由牵头人出具）；

(3) 投标人的法人或者其他组织营业执照等证明文件（必须提供，自然人除外）；

注：①法人包括企业法人、机关法人、事业单位法人和社会团体法人；其他组织主要包括合伙企业、非企业专业服务机构、个体工商户、农村承包经营户。②如供应商为企业（包括合伙企业），应提供工商部门注册的有效“企业法人营业执照”或“营业执照；供应商为事业单位，应提供有效的“事业单位法人证书”；供应商为非企业专业服务机构的，应提供执业许可证等证明文件；供应商为个体工商户，应提供有效的“个体工商户营业执照”。

(4) 投标人参加政府采购活动前 3 年内在经营活动中没有重大违法记录及有关信用信

息的书面声明（必须提供）；

### 13.1.3 商务、技术性响应证明材料：

(1) 技术规格偏离表（必须提供）；

(2) “货物采购需求”中必须提供的有效证明文件；

(3) 联合投标协议书（联合体投标时，必须提供）；

(4) 投标人的售后服务承诺书（含免费保修期、交付使用期、技术服务、技术培训、售后服务的内容和措施、售后服务人员配备等）（必须提供）；

(5) 承诺函（必须提供）；

(6) 现场考察签到表（如有，请提供）；

(7) 投标人根据招标文件要求及现场考察情况，于投标文件中提供项目实施方案【至少包含安装方案（含平面布局图、通风系统图、水电规划图等）、安装组织设计、安装进度计划及保证措施等】（如有，请提供）；

(8) 项目实施人员一览表（如有，请提供）；

(9) 节能方面的证书复印件（如有，请提供）；

(10) 环保方面的证书复印件（如有，请提供）；

(11) 投标人 2015 年度通过中介审计的有效财务审计报告复印件（如有，请提供）；

(12) 投标人 2014 年以来具有同类产品的销售业绩的相关证明材料（无不良记录，以中标、成交通知书或签订的销售合同为准，并能清晰反映所销售的货物名称、种类、金额）（如有，请提供）；

(13) 投标人为生产厂家的，投标人的生产制造设备清单及专业技术能力说明（如有，请提供）；

(14) 投标人相关获奖证书、认证证书等复印件（如有，请提供）；

(15) 投标人所投产品为广西工业产品的，如实提供《广西工业产品声明函》（如有，请提供）；

(16) 如产品属于小型、微型企业、监狱企业的，以提供工商注册地的工业和信息化部门等其他行政部门出具的相关证明材料为准（如有，请提供）；

(17) 符合条件的残疾人福利性单位在参加政府采购活动时，应当提供《残疾人福利性单位声明函》，并对声明的真实性负责（如有，请提供）；

(18) 投标人可结合本项目的评标办法视自身情况自行提交相关证明材料（如有，请提供）。

**投标人提供的以上相关证明材料应真实有效，属于“必须提供”的文件应加盖投标人公章（扫描公章无效，自然人除外）；联合体投标的，联合体各方必须同时提供以上“资格性响应证明材料”中第（1）、（3）、（4）项材料，并于本项目投标截止时间前与投标文件同时提交，否则投标无效。**

13.2 投标人应按招标文件第六章“投标文件（格式）”编制投标文件。

13.3 投标文件应当对招标文件提出的要求和条件作出明确响应。

## 14. 投标文件的语言及计量

14.1 投标文件以及投标人与采购人或者采购代理机构就有关投标事宜的所有来往函电，均应以中文汉语书写。投标人提交的支持文件和印刷的文献可以使用别的语言，但其相应内容必须附有中文翻译文本，在解释投标文件时以中文翻译文本为主。

14.2 投标计量单位，招标文件已有明确规定的，使用招标文件规定的计量单位；招标文件没有规定的，应采用中华人民共和国法定计量单位（货币单位：元人民币），否则视同未响应。

## 15. 投标报价

15.1 投标报价应按招标文件中第六章“投标文件（格式）”填写，投标报价超过采购预算金额的，投标文件按无效处理。

15.2 投标人必须就“货物采购需求”中的所有内容作完整唯一报价，否则，其投标将被拒绝；投标文件只允许有一个报价，有选择的或有条件的报价将不予接受。

15.3 投标报价应包括本次招标采购范围内货物价款、货物随配标准附件、包装、运输、装卸、保险、税金、货到位以及安装、安装所需辅材、调试、检验、售后服务、培训、保修及其他所有成本费用的总和；投标人综合考虑在报价中。

## 16. 投标有效期

16.1 投标有效期：投标截止时间之日起 90 天，投标有效期内投标人撤销投标文件的，投标保证金可以不予退还。

16.2 出现特殊情况下，需要延长投标有效期的，采购代理机构以书面形式通知投标人延长投标有效期。投标人同意延长的，应相应延长其投标保证金的有效期，但不能修改投标文件。投标人拒绝延长的，其投标无效，但投标人有权收回其投标保证金。

## 17. 投标保证金

17.1 投标保证金金额（须足额交纳，人民币）：陆仟元整(¥6000.00)。

17.2 投标保证金有效期：投标截止时间之日起 90 天。

17.3 投标保证金交纳方式：投标人应于投标截止时间 2018 年 2 月 9 日上午 10 时 30 分前将投标保证金从投标人银行账户通过网银转账方式缴纳，投标保证金缴纳银行账户信息请登录桂林市公共资源交易平台（<http://ggzy.guilin.cn>）自行查看。

凡未在规定时间内足额交纳或以其它方式交纳的投标保证金均视为无效，其投标文件一律作无效处理。

投标人应按上述要求交纳投标保证金，并自行考虑到账时间，妥善安排投标保证金交纳工作，确保按时到账。

17.4 投标保证金的退还均以转账形式（无息）退回到投标人银行账户。除招标文件规定不予退还保证金的情形外，未中标供应商的投标保证金在中标通知书发出后五个工作日内，公共资源交易中心以转账方式退还。中标供应商将政府采购合同一式两份送采购代理机构备案存档后，公共资源交易中心在五个工作日内予以退还其投标保证金。

17.5 投标人有下列情形之一的，投标保证金将不予退还：

- (1) 投标人在投标有效期内撤回投标文件的；
- (2) 中标供应商未按规定提交履约保证金的；
- (3) 投标人在投标过程中弄虚作假，提供虚假材料的；
- (4) 中标供应商不与采购人签订合同的（不可抗力除外）；
- (5) 将中标项目转让给他人或者在投标文件中未说明且未经采购人同意，将中标项目分包给他人的；
- (6) 拒绝履行合同义务的；
- (7) 其他严重扰乱招标程序的；
- (8) 投标人相互串通投标的。

## 18. 投标文件的份数、装订、签署和包装、密封

18.1 正本壹册，副本肆册，须完整提交。

18.2 投标文件装订：投标人应按投标人须知第 13.1 条“投标文件的组成”规定的顺序自编目录及页码。投标文件的“正本”、“副本”应当单独装订成册并标注页码，装订应牢固，不易拆散和换页（A4 标准纸装订）。封面应注明“正本”、“副本”字样，封面上写明项目名称、项目编号、采购代理机构、投标单位名称。

18.3 投标文件的正本需打印或用不褪色的墨水填写，投标文件正本除本招标文件中规定的可提供复印件外均须提供原件。

18.4 投标文件须由投标人在规定位置盖投标人公章（扫描公章无效，自然人除外）并由法定代表人、负责人、自然人或相应的授权委托代理人签字，投标人应写全称，投标文件副本可以是加盖公章的正本的复印件，当正本与副本不一致时，以正本为准。

18.5 投标文件不得涂改，若有修改错漏处，须加盖投标人公章（自然人除外）及法定代表人、负责人、自然人或相应的授权委托代理人签字。投标文件因字迹潦草或表达不清所引起的后果由投标人负责。

18.6 **投标人公章**：本招标文件中描述投标人的“公章”是指根据我国对公章的管理规定，用投标人法定主体行为名称制作的印章，除本招标文件有特殊规定外，投标人的财务章、部门章、分公司章、工会章、合同章、投标专用章、业务专用章等其它形式印章均不能代替公章。

18.7 将投标文件“正本”、“副本”一并装入并密封在一个投标文件袋（盒、箱）中，并在密封处密封签章【公章、密封章、法定代表人、负责人、自然人或相应的授权委托代理人签字均可】。

### 18.8 投标文件袋（盒、箱）标记：

项目名称：实验室台柜、通风系统及配套设施采购

项目编号：GLZFCG2017A0479

采购代理机构：广西云龙招标集团有限公司

投标人名称：

## 19. 投标文件的补充、修改撤回

投标人在投标截止时间前，可以对所递交的投标文件进行补充、修改或者撤回，并书面通知采购代理机构。补充、修改的内容应当按照招标文件要求签署、盖章、密封后，作为投标文件的组成部分。

## 20. 投标文件的递交

20.1 投标文件递交：

投标截止时间：2018 年 2 月 9 日上午 10 时 30 分。

投标人应于 2018 年 2 月 9 日上午 9 时 30 分至 10 时 30 分止，**携带购买招标文件支付成功的回执码和投标保证金网银转账电子账单（以上材料均须加盖投标人公章，不须密封，单独提交）**，将投标文件密封提交至桂林市公共资源交易中心 7 号开标室（广西桂林市临桂区西城中路 69 号创业大厦西辅楼 4 楼北区），未携带以上相关材料递交的或逾期送达的或未招标文件要求密封的投标文件将予以拒收。

20.2 除招标文件另有规定外，投标人所递交的投标文件不予退还。

20.3 投标人应当在招标文件要求提交投标文件的截止时间前，将投标文件密封送达投标地点。采购代理机构收到投标文件后，应当如实记载投标文件的送达时间和密封情况，签收保存，并向投标人出具签收回执。任何单位和个人不得在开标前开启投标文件。

## 四、开标

### 21. 开标时间及地点

#### 21.1 开标时间及地点:

开标时间: 2018年2月9日上午10时30分;

开标地点: 桂林市公共资源交易中心7号开标室(广西桂林市临桂区西城中路69号创业大厦西辅楼4楼北区)开标。

投标人可以由法定代表人、负责人、自然人或其委托代理人出席开标会议;投标人准时参加开标会并签字,如未按时签字的,视同放弃开标监督权利,认可开标结果。

21.2 投标人不足3家的,不得开标,采购人或者采购代理机构应当重新组织采购。

### 22. 开标程序

(1) 主持人宣布开标会正式开始,宣布开标程序、开标纪律,介绍项目情况和到会人员;

(2) 投标人对其投标文件的密封情况进行检查并确认签字;

(3) 按各投标人提交投标文件时间的先后顺序打开投标文件外包装;

(4) 唱标,宣读投标截止时间前接收的所有投标文件的投标人名称,投标报价表的投标报价、折扣;

(5) 采购代理机构做开标记录,投标人代表对开标记录进行当场校核及勘误并签字确认;同时由记录人、监督人(如有)当场签字确认;

(6) 投标人代表对开标过程和开标记录有疑义,以及认为采购人、采购代理机构相关工作人员有需要回避的情形的,应当场提出询问或者回避申请。采购人、采购代理机构对投标人代表提出的询问或者回避申请应当及时处理。

(7) 宣布开标结束,采购人、投标人和有关方面代表退场,由工作人员将投标文件等材料移交评标室。

## 五、资格性审查

### 23. 资格性审查

23.1 公开招标采购项目开标结束后,采购人或者采购代理机构应当依法对投标人的资格进行审查。合格投标人不足3家的,不得评标。

**23.2 采购人或者采购代理机构在对投标人进行资格性审查时,将对投标人企业股东及出资等信息进行查询。根据《中华人民共和国政府采购法实施条例》第十八条第一款规定,审查中如发现投标人存在单位负责人为同一人或者存在直接控股、管理关系的不同供应商参加同一合同项下的政府采购活动的,按资格审查不通过处理。**

查询渠道:《国家企业信用信息公示系统》(网址:<http://www.gsxt.gov.cn/index.html>)

审查流程:

(1) 进入《国家企业信用信息公示系统》(网址:<http://www.gsxt.gov.cn/index.html>),输入企业名称,进入企业信息主页面;

(2) 查看主页“股东及出资信息”栏,或年报中的“股东及出资信息”栏信息;

(3) 将各投标人的股东及出资信息进行比对,得出审查结论;

(4) 将相关资料作为评审资料打印存档。

**注:以上审查过程中,如出现查询企业网页主页面无法显示股东及出资信息的或仅以主页面信息内容无法认定投标人之间存在单位负责人为同一人或者存在直接控股、管理关系的,当**

**时审查程序可继续进行，待评审结束后将对以上投标人作进一步核实确认，如确认投标人之间存在有上述关联供应商情形的，关联供应商均按投标无效处理。**

## **六、评标**

### **24. 评标委员会组成**

评标委员会由采购人代表和评审专家组成，成员人数共 5 人。

### **25. 评标办法**

25.1 评标办法：综合评分法，具体评标内容及标准详见第四章。

25.2 评标委员会应按招标文件进行评标，不得擅自更改评标办法。

### **26. 评标**

26.1 采购代理机构负责组织评标工作；宣布评标工作纪律，公布投标人名单，告知评审专家应当回避的情形，组织评标委员会推选评标组长，采购人代表不得担任组长；在评标期间采取必要的通讯管理措施，保证评标活动不受外界干扰；根据评标委员会的要求介绍政府采购相关政策法规、招标文件；维护评标秩序，监督评标委员会依照招标文件规定的评标程序、方法和标准进行独立评审，及时制止和纠正采购人代表、评审专家的倾向性言论或者违法违规行为；核对评标结果，有投标无效情形的，要求评标委员会复核或者书面说明理由，评标委员会拒绝的，应予记录并向本级财政部门报告；评审工作完成后，按照规定向评审专家支付劳务报酬和异地评审差旅费，不得向评审专家以外的其他人员支付评审劳务报酬；

26.2 评标委员会负责具体评标事务；审查、评价投标文件是否符合招标文件的商务、技术等实质性要求；要求投标人对投标文件有关事项作出澄清或者说明；对投标文件进行比较和评价；确定中标候选人名单，以及根据采购人委托直接确定中标人；向采购人、采购代理机构或者有关部门报告评标中发现的违法行为。

26.3 在评标过程中，评标委员会任何人不得对某个投标人发表任何倾向性意见，不得向其他专家评委明示或者暗示自己的评审意见。

26.4 评标委员会应当对符合资格的投标人的投标文件进行符合性审查，以确定其是否满足招标文件的实质性要求。

26.5 对于投标文件中含义不明确、同类问题表述不一致或者有明显文字和计算错误的内容，评标委员会应当以书面形式要求投标人作出必要的澄清、说明或者补正。

投标人的澄清、说明或者补正应当采用书面形式，并加盖公章，或者由法定代表人或其授权的代表签字。投标人的澄清、说明或者补正不得超出投标文件的范围或者改变投标文件的实质性内容。

26.6 评标委员会应当按照招标文件中规定的评标方法和标准，对符合性审查合格的投标文件进行商务和技术评估，综合比较与评价。

### **26.7 投标文件报价出现前后不一致的，除招标文件另有规定外，按照下列规定修正：**

- (1) 投标文件中投标报价表内容与投标文件中相应内容不一致的，以投标报价表为准；**
- (2) 大写金额和小写金额不一致的，以大写金额为准；**
- (3) 单价金额小数点或者百分比有明显错位的，以投标报价表的总价为准，并修改单价；**
- (4) 总价金额与按单价汇总金额不一致的，以单价金额计算结果为准。**

**同时出现两种以上不一致的，按照前款规定的顺序修正。修正后的报价（不得超出投标文件的范围或者改变投标文件的实质性内容）经投标人确认后产生约束力，投标人不确认的，其投标无效。**

**26.8 评标委员会认为投标人的报价明显低于其他通过符合性审查投标人的报价，有可能影响产品质量或者不能诚信履约的，应当要求其在评标现场合理的时间内提供书面说明，必要时提交相关证明材料；投标人不能证明其报价合理性的，评标委员会应当将其作为无效投标处理。**

26.9 评标委员会成员对需要共同认定的事项存在争议的，应当按照少数服从多数的原则作出结论。持不同意见的评标委员会成员应当在评标报告上签署不同意见及理由，否则视为同意评标报告。

26.10 评标结果汇总完成后，除下列情形外，任何人不得修改评标结果：

- (一) 分值汇总计算错误的；
- (二) 分项评分超出评分标准范围的；
- (三) 评标委员会成员对客观评审因素评分不一致的；
- (四) 经评标委员会认定评分畸高、畸低的。

评标报告签署前，经复核发现存在以上情形之一的，评标委员会应当当场修改评标结果，并在评标报告中记载；评标报告签署后，采购人或者采购代理机构发现存在以上情形之一的，应当组织原评标委员会进行重新评审，重新评审改变评标结果的，书面报告本级财政部门。

投标人对本条第一款情形提出质疑的，采购人或者采购代理机构可以组织原评标委员会进行重新评审，重新评审改变评标结果的，应当书面报告本级财政部门。

26.11 采购代理机构发现评标委员会有明显的违规倾向或歧视现象，或不按评标办法进行，或其他不正常行为的，应当及时制止。如制止无效，应及时向桂林市政府采购监督管理机构报告。

## **27. 推荐及确定中标候选人原则**

(1) 评标委员会根据综合得分由高到低排列次序，若得分相同时，按评标报价由低到高顺序排列；得分相同且评标报价也相同的由评标委员会按照抽签的方式决定排列次序。

(2) 评标委员会可推荐前三名为中标候选人，采购人应当确定评标委员会推荐排名第一的中标候选人为中标人。

(3) 排名第一的中标候选人放弃中标、因不可抗力提出不能履行合同，或者招标文件规定应当提交履约保证金而在规定的期限内未能提交的，或因失信行为被取消中标候选人资格的，采购人可以确定排名第二的中标候选人为中标人，并依此类推。

## **28. 属于下列情况之一者，投标无效：**

- (1) 未按本须知第 17 条款规定交纳投标保证金的；
- (2) 未按照招标文件规定要求签字、盖章的；
- (3) 报价超过招标文件中规定的预算金额的；
- (4) 不具备招标文件中规定的资格要求的；
- (5) 投标文件含有采购人不能接受的附加条件的；
- (6) 投标文件未按招标文件的内容和要求编制，或提供虚假或无效材料的；
- (7) 投标人未就“货物采购需求”中的所有内容作完整唯一报价的；
- (8) 未完全响应招标文件实质性要求的；
- (9) 法律、法规和招标文件规定的其他无效情形。

## **29. 投标人有下列情形之一的，视为串通投标，投标文件将被视为无效：**

- (1) 不同投标人的投标文件由同一单位或者个人编制；或不同投标人报名的 IP 地址一

致的；

- (2) 不同投标人委托同一单位或者个人办理投标事宜；
- (3) 不同的投标人的投标文件载明的项目管理员为同一个人；
- (4) 不同投标人的投标文件异常一致或投标报价呈规律性差异；
- (5) 不同投标人的投标文件相互混装；
- (6) 不同投标人的投标保证金从同一单位或者个人账户转出。

30. 属于下列情形之一的，应予废标：

- (1) 符合专业条件的供应商或者对招标文件作实质响应的供应商不足 3 家的；
- (2) 出现影响采购公正的违法、违规行为的；
- (3) 采购文件内容违反国家有关强制性规定的；
- (4) 因重大变故，采购任务取消的。

31. 开标、评标过程的监控

本项目开标、评标过程实行全程录音、录像监控，投标人在评标过程中所进行的试图影响评标结果的不公正活动，可能导致其投标被拒绝。

32. 信用查询

根据《关于做好政府采购有关信用主体标识码登记及在政府采购活动中查询使用信用记录有关问题的通知》桂财采〔2016〕37 号的通知，中标通知书发出前，由采购代理机构对第一中标候选人进行信用查询：

- (1) 查询渠道：“信用中国”网站(www.creditchina.gov.cn)、中国政府采购网(www.ccgp.gov.cn)等；
- (2) 查询截止时间：中标通知书发出前；

(3) 信用信息查询记录和证据留存方式：在查询网站中直接打印查询记录，打印材料作为采购活动资料保存；

(4) 信用信息使用规则：对在“信用中国”网站(www.creditchina.gov.cn)、中国政府采购网(www.ccgp.gov.cn)等渠道列入失信被执行人、重大税收违法案件当事人名单、政府采购严重违法失信行为记录名单及其他不符合《中华人民共和国政府采购法》第二十二条规定条件的供应商，取消其中标候选供应商资格。

两个以上的自然人、法人或者其他组织组成一个联合体，以一个供应商的身份共同参加政府采购活动的，对所有联合体成员进行信用记录查询，联合体成员存在不良信用记录的，视同联合体存在不良信用记录。

33. 中标公告及中标通知书

33.1 采购代理机构于评标结束后两个工作日内将评标报告送交采购人，采购人应当自收到评标报告五个工作日内在评标报告推荐的中标候选人中按顺序确定中标供应商；采购人在收到评标报告五个工作日内未按评标报告推荐的中标候选人顺序确定中标人，又不能说明合法理由的，视同按评标报告推荐的顺序确定排名第一的中标候选人为中标人。采购代理机构在中标供应商确定之日起两个工作日内在指定媒体上公告中标结果，中标公告期限为 1 个工作日。

33.2 中标公告发布同时，采购代理机构向中标供应商发出中标通知书，中标供应商应自接到通知之日起七个工作日内，办理中标通知书领取手续。

## 七、履约保证金及签订合同

### 34. 履约保证金

34.1 履约保证金金额按中标价的 5%（人民币，四舍五入到元）提供，由中标供应商在领取中标通知书前将履约保证金以转账、电汇形式缴入广西云龙招标集团有限公司指定账户，并由广西云龙招标集团有限公司在 10 个工作日内转入桂林市政府采购管理办公室履约保证金专户，或由中标人按中标价的 10%提供银行履约担保等相关证明材料。

34.2 如果中标供应商没能按上述第 34.1 款规定执行，采购代理机构将上报桂林市政府采购监督管理部门，取消中标资格并将其所投相应标的投标保证金不予退还，上缴同级财政国库，并有权授予第二中标候选人供应商为中标供应商资格或重新组织招标。

34.3 项目验收合格后，中标供应商凭《验收报告单》和履约保证金收据原件（由广西云龙招标集团有限公司公司开据）办理履约保证金退款手续，桂林市政府采购管理办公室将履约保证金（无息）退还给中标供应商。如中标供应商不按双方签订的合同规定履约，则没收其全部履约保证金，履约保证金不足以赔偿损失的，按实际损失赔偿。

### 35. 签订合同

35.1 签订合同时间：中标通知书发出之日起十日内。中标供应商领取中标通知书后，应按规定与采购人签订合同。

35.2 中标供应商为联合体的，联合体各方均应与采购人签订合同，并承担连带责任。

35.3 如中标供应商有下列情形之一的，中标供应商所投相应标的投标保证金不予退还，并上缴同级财政国库，情节严重的，由财政部门将其列入不良行为记录名单，在一至三年内禁止参加政府采购活动，并予以通报。采购人或者采购代理机构可从评标委员会推荐的中标候选人供应商中按顺序重新确定中标供应商或重新组织招标。

(1) 中标后不与采购人签订合同的（不可抗力除外）；

(2) 将中标项目转让给他人，或者在投标文件中未说明，且未经采购人同意，将中标项目分包给他人的；

(3) 拒绝履行合同义务的。

35.4 合同备案存档：政府采购合同双方自签订之日起 1 个工作日内将合同原件两份交采购代理机构。采购代理机构将政府采购合同在省级以上人民政府财政部门指定媒体上公告并于合同签订之日起 7 个工作日内将一份合同原件送桂林市政府采购管理办公室备案，一份由采购代理机构存档。

## 八、其他事项

### 36. 代理服务费

36.1 代理服务费：本项目代理服务费按本须知第 36.2 条“招标代理服务收费标准”中货物类收费标准计算，由中标人在领取中标通知书前，向采购代理机构一次性支付（不足人民币 3500 元的，按 3500 元支付）。

36.2 代理服务收费标准：

费率	服务类型	货物招标	服务招标	工程招标
中标金额				

100 万元以下	1.5%	1.5%	1.0%
100~500 万元	1.1%	0.8%	0.7%
500~1000 万元	0.8%	0.45%	0.55%
1000~5000 万元	0.5%	0.25%	0.35%
5000 万元~1 亿元	0.25%	0.1%	0.2%
1~5 亿元	0.05%	0.05%	0.05%
5~10 亿元	0.035%	0.035%	0.035%
10~50 亿元	0.008%	0.008%	0.008%
50~100 亿元	0.006%	0.006%	0.006%
100 亿以上	0.004%	0.004%	0.004%

注：代理服务收费按差额定率累进法计算。

**37. 采购代理机构银行账户：**

开户名称：广西云龙招标集团有限公司桂林分公司

开户行：中信银行南宁东葛支行

账 号：8113001013100074449

**38. 解释权：**本招标文件是根据《中华人民共和国政府采购法》、《中华人民共和国政府采购法实施条例》及**财政部令第 87 号**《政府采购货物和服务招标投标管理办法》和政府采购管理有关规定编制，本招标文件的解释权属于采购代理机构。

**39. 监督管理机构：**桂林市政府采购管理办公室      电话：0773-2862142

**40. 现场考察要求**

本项目将统一组织投标人进行现场考察，采购人不单独或者分别组织只有一个投标人参加的现场考察。现场考察所发生的一切费用由投标人自行承担。具体规定如下：

(1) 现场考察统一集合时间：2018 年 1 月 26 日 15:00-15:20（过时不候，由于投标人自身原因未能按时参加本项目现场考察的，一切后果由投标人自行承担）。

(2) 现场考察地点：桂林市环境监测中心站大门口（桂林市象山区中山南路 102 号）

(3) 采购人联系人：俸凌晓    联系电话：15277335225

(4) 参与现场考察的人员为法定代表人、负责人或自然人本人的须提供相应身份证复印件（属委托代理的须同时提供授权委托书原件、委托代理人身份证复印件）以及购买招标文件支付成功的回执码；前往并签到（签到表一式两份，投标人留存一份，采购人留存一份）。

(5) 投标人未参加本项目现场考察的，“项目实施方案分”相应计“0”分。

### 第三章 货物采购需求

说明:

一、本表中的品牌规格型号仅起参考作用, 投标人可选用其他品牌规格型号替代。

二、本项目所要执行的政府采购政策:

1. 根据《政府采购促进中小企业发展暂行办法》(财库[2011]181号), 投标人认定为小型、微型企业且所投产品为小型、微型企业产品的, 该产品投标报价给予6%的扣除; 投标人为大中型企业与小型、微型企业组成联合体投标, 其中小型、微型企业的协议合同金额占到联合体协议合同总金额30%以上(含30%)的, 联合体投标价给予2%的扣除。

2. 根据财政部、司法部关于政府采购支持监狱企业发展有关问题的通知(财库[2014]68号), 监狱企业视同小型、微型企业, 享受预留份额、评审中价格扣除等政府采购政策。

3. 按照《关于促进残疾人就业政府采购政策的通知》(财库〔2017〕141号)的规定, 残疾人福利性单位视同小型、微型企业, 享受预留份额、评审中价格扣除等促进中小企业发展的政府采购政策。残疾人福利性单位属于小型、微型企业的, 不重复享受政策。

4. 根据《国务院办公厅关于建立政府强制采购节能产品制度的通知》(国办发[2007]51号)和财政部、发展改革委发布的《节能产品政府采购实施意见》(财库[2004]185号)的规定, 台式计算机, 便携式计算机, 平板式微型计算机, 激光打印机, 针式打印机, 液晶显示器, 制冷压缩机, 空调机组, 专用制冷、空调设备, 镇流器, 空调机, 电热水器, 普通照明用自镇流荧光灯, 普通照明用双端荧光灯, 电视设备, 视频设备, 便器, 水嘴等品目为政府强制采购的节能产品, 投标人的投标货物必须使用财政部现行《节能产品政府采购清单》目录内的产品。

5. 优先采购环境标志产品、节能产品。

①项号	②货物名称	③项目要求及技术需求	⑤数量	⑥单位	⑦参考单价(元)
1	自流平	水泥砂浆找平, 厚度 $\geq 2\text{mm}$ 。	22.50	$\text{m}^2$	26.00
2	PVC地胶	厚 $\geq 2.0\text{mm}$ , 上墙 $\geq 100\text{mm}$ , 耐磨层达 $\geq 0.8\text{mm}$ 。	22.50	$\text{m}^2$	285.00
3	彩钢板隔断	1. 总厚约 50mm, 厚手工硬质中空玻镁板, 采用夹芯灰白色玻镁中空彩钢板, 彩钢板厚度 $\geq 50\text{mm}$ , 双面钢板厚度 $\geq 0.426\text{mm}$ 。要求接口缝隙小于 1mm, 彩钢板与地板和天花板对接协调、美观、整齐, 缝隙均匀; 2. 要求门为彩钢板单开密闭门, 门表面平整、整洁无划痕、无麻点、凹坑, 无锈蚀; 表面涂料颜色均匀一致, 涂膜光洁美观。芯板切面平直, 无毛刺、面材与芯材粘结牢固、芯材密实。粘结强度 $\geq 0.1\text{Mpa}$ ; 3. 彩钢板要求如下: <b>★(1) 防火性能良好, 防火性能<math>\geq 80\text{min}</math>(投标人于投标文件中必须提供所投产品由国家认可的检测机构出具的检测报告复印件并能清晰反应此项技术指标, 并加盖投标人公章);</b> <b>★(2) Cl(氯)离子含量<math>&lt; 1\%</math>(投标人于投标文件中必须提供所投产品由国家认可的检测机构出具的检测报告复印件并能清晰反应此项技术指标, 并加盖投标人公章);</b> (3) 实验室彩钢板隔断与墙面、天花、地面交接处的	95.49	$\text{m}^2$	268.00

		阴角用专用内圆弧收角，其圆角半径 R=50，隔断与隔断连接形成的阳角处，用专用外圆柱收角，其圆角半径 R=100，内圆弧与外圆柱颜色跟门框颜色要求一致。			
4	彩钢板吊顶	<p>1. 总厚约 50mm，厚手工硬质中空玻镁板，采用夹芯灰白色玻镁中空彩钢板，彩钢板厚度<math>\geq 50\text{mm}</math>，双面钢板厚度<math>\geq 0.426\text{mm}</math>。要求接口缝隙小于 1mm，彩钢板与地板和天花板对接协调、美观、整齐，缝隙均匀。</p> <p>2. 要求门为彩钢板单开密闭门，门表面平整、整洁无划痕、无麻点、凹坑，无锈蚀；表面涂料颜色均匀一致，涂膜光洁美观。芯板切面平直，无毛刺、面材与芯材粘结牢固、芯材密实。粘结强度<math>\geq 0.1\text{Mpa}</math>；</p> <p>3. 彩钢板要求如下：  <b>★（1）防火性能良好 防火性能<math>\geq 80\text{min}</math>（投标人于投标文件中必须提供所投产品由国家认可的检测机构出具的检测报告复印件并能清晰反应此项技术指标，并加盖投标人公章）；</b>  <b>★（2）Cl（氯）离子含量<math>&lt; 1\%</math>（投标人于投标文件中必须提供所投产品由国家认可的检测机构出具的检测报告复印件并能清晰反应此项技术指标，并加盖投标人公章）；</b>  （3）实验室彩钢板隔断与墙面、天花、地面交接处的阴角用专用内圆弧收角，其圆角半径 R=50，隔断与隔断连接形成的阳角处，用专用外圆柱收角，其圆角半径 R=100，内圆弧与外圆柱颜色跟门框颜色一致。</p>	18.50	$\text{m}^2$	268.00
5	固定槽铝	50mm 系列电泳中厚料，符合国家质量标准。	99.90	m	45.00
6	铝合金内圆弧	50mm 系列电泳中厚料，符合国家质量标准。	57	m	33.00
7	铝合金圆弧内托	50mm 系列电泳中厚料，符合国家质量标准。	57	m	35.00
8	铝合金内三维节点	50mm 系列电泳中厚料，符合国家质量标准。	22	个	30.00
9	彩钢板单开门	规格为（约）（长 $\times$ 宽）（mm）：900 $\times$ 2100，透视窗规格为（约）（长 $\times$ 宽）（mm）：350 $\times$ 500，玻璃厚约 5mm，符合国家质量标准。	4	樘	1800.00
10	彩钢板单开门	规格为（约）（长 $\times$ 宽）（mm）：1500 $\times$ 2100，透视窗规格为（约）（长 $\times$ 宽）（mm）：350 $\times$ 500mm 透视窗，玻璃厚约 5mm，符合国家质量标准。	1	樘	2200.00
11	透视窗	总厚约 5mm 钢化玻璃，符合国家质量标准。	1	个	1580.00
12	刮腻子	熟胶粉腻子两遍，符合国家质量标准。	750	$\text{m}^2$	68.00
13	铝扣板吊顶	尺寸（约）（长 $\times$ 宽）（mm）：600 $\times$ 600，厚度约 0.8mm。	60	$\text{m}^2$	245.00

14	墙体及水泥台拆除	对采购人原有的无菌间的墙体及水泥台进行拆除。	1	项	4000.00
15	废弃物清运	对完成本项目中涉及的所有墙面开孔、原有台柜及通风设备搬迁拆除中产生的垃圾进行清理并运送到采购人指定地点。	1	项	6500.00
16	更衣柜	1.铝木结构规格(长×宽×高)约:900×450×1800mm; 2.框架采用27×27mm的专用铝型材,柜体采用≥15mm厚优质环保型≥E1级三聚氰胺板。	3	台	1635.00
17	传递窗	规格(长×宽×高)约:600mm×600mm×600mm; 304不锈钢材质,厚度≥1.0mm,机械互锁,带紫外杀菌灯。	1	套	4235.00
18	不锈钢边台	规格(长×宽×高)约:1500×600×850mm,全不锈钢结构;台面为≥1.2mm厚304不锈钢,整体框架材质为≥1.0mm厚304不锈钢。	1	台	7800.00
19	边台	<p>1.规格(长×宽)约:750×850mm。</p> <p>2.参数要求:主体框架要求符合国家标准≥40×60×1.8mm优质空心钢焊接制成,连接处要求采用冷轧钢板冲压一体成型专用连接件连接,整体框架结构合理;钢材表面经酸洗、磷化、均匀灰白环氧喷涂,化学防锈处理;所有组件经模具冲压折弯焊接而成,暴露焊接部分打磨;无论垂直方向及水平方向其交叉角平面均光滑过度,焊点无毛刺、无脱焊、无虚焊、无假焊,经打磨平整并进行防锈处理。</p> <p>3.箱体部分:门为双层结构,内外层均防腐蚀及撞击,中间带有隔音层。小铝木结构,具有耐腐蚀、防火、防潮等功能。采用优质合页或铰链,三节黑色静音导轨。可调地脚采用ABS专用注塑可调脚,不锈钢金属螺杆,高度可调节,调节范围为30-50mm,防滑减震。可扩展为智能台柜,可通过扫描二维码对指定区域内物品出入库,以及存放区域框架等进行智能管理,并可接入实验室管理软件。</p> <p>4.台面:采用≥12.7mm厚优质实芯理化板台面(边缘用相应的台面板双层加厚至25.4mm,使用电脑数控机修边开孔等加工工艺),符合人体工学设计,合理的耐酸碱性能、耐冲击、韧性强等特点。</p> <p>5.台面材料符合以下技术参数及要求: ★(1)通过“GB/T 17657-2013 人造板及饰面人造板理化性能试验方法”的国家标准检验,每种试剂必须要有覆盖玻璃板和不覆盖两种测试结果,测试试剂为1、硫酸(98%)2、硝酸(65%)3、盐酸(37%)4、磷酸(85%)5、氢氧化钠(40%)</p>	21.2	m	1755.00

	<p>6、乙酸（99%）7、甲醛（37%）8、四氯化碳9、硫化钠饱和液10、苯酚11、双氧水3%12、氨水25%13、氢氟酸48%14、石脑油15、丙酮16、甲苯17、二甲苯18、苯19、氯甲苯20、亚甲蓝指示剂21、王水22、硝酸银23、硫酸铜24、醋酸乙酯25、氯化镁26、重铬酸钾清洗溶液27、重铬酸钾饱和液28、铬酸29、正乙烷30、乙酸乙酯31、异戊醚32、乙醇33、品红34、次氯酸钠13%35、氯仿36、氯甲烷37、高锰酸钾10%38、草酸39、溴乙烷40、苯酚钠41、高氯酸/42、碘酒43、二氯甲烷44、三氯甲烷45、氢氧化氨46、冰醋酸47、过氧化钠48、氯化钠49、甲酚50、甲醇等实验室常用不少于50种化学试剂的腐蚀，测试结果均为5级标准（投标人于投标文件中必须提供所投产品的“台面材料”由国家认可的检测机构出具的检测报告复印件，并加盖投标人公章）；</p> <p>★（2）通过“人造板及饰面人造板物理性能试验方法”的国家标准检验，检测项目有包含：含水率、吸水厚度膨胀率、表面耐干热性能、洛氏硬度、表面耐香烟灼烧、密度、耐沸水性能等含水率、吸水厚度膨胀率、表面耐干热性能、洛氏硬度、表面耐香烟灼烧，密度、耐沸水性能、弯曲强度、弯曲弹性模量、耐刮划、耐水蒸气性能，耐湿热性能、表面耐龟裂性能、抗冲击性能、压缩强度、色牢度、表面耐磨性、甲醛含量、耐污染性能。其中表面耐干热性能、表面耐香烟灼烧、耐沸水性能、耐水蒸气性能。耐湿热性能、表面耐龟裂性能、的检测结果必须是5级。甲醛释放量检测结果值为<math>\leq 0.02\text{mg/L}</math>，E1级，表面耐磨性能检验结果<math>\geq 1000\text{r}</math>，耐污染性能必须通过丙酮、咖啡、双氧水（3%）、鞋油、氢氧化钠（25%）。柠檬酸（1%）的覆盖玻璃板和不覆盖两种测试检测。检验结果：无明显变化，测试结果达到5级（投标人于投标文件中必须提供所投产品的“台面材料”由国家认可的检测机构出具的检测报告复印件，并加盖投标人公章）；</p> <p>★（3）通过GB50222-1995“建筑内部装修设计防火规范”检测，检测项目至少包含氧指数判定合格，水平燃烧合格，垂直燃烧合格，燃烧判定为等于或高于B1级（投标人于投标文件中必须提供所投产品的“台面材料”由国家认可的检测机构出具的检测报告复印件，并加盖投标人公</p>			
--	---	--	--	--

		<p>章)；</p> <p>(4)产品通过CE认证和ROHS标准环境检测，ROHS标准环境检测中铅、镉、汞、六价铬、多溴联苯、多溴联苯醚的检测结果为未检出(投标人于投标文件中提供相应证明材料复印件并加盖投标人公章)；</p> <p><b>★(5)通过第三方微生物检测，参照标准ISO22196-2011，测试项目至少包含：肺炎克雷伯氏菌、金黄色葡萄球菌、大肠杆菌、鼠伤寒沙门氏菌、粪链球菌、黑曲霉菌等(投标人于投标文件中必须提供所投产品的“台面材料”由国家认可的检测机构出具的相关证明材料)；</b></p>			
20	水槽水嘴	<p>一、水嘴技术要求：</p> <p>1.，类型：实验室专用三联水嘴，为达到实验用水清洁度的要求、保证水龙头使用寿命的目的，必须采用末端配有过滤网的实验室专用水龙头，能有效阻止水中杂质进入水龙头，使实验室用水更加清洁，降低陶瓷阀芯被损坏的机率；</p> <p>2.主体：铜质；</p> <p>3.涂层：高亮度环氧树脂漆，耐腐蚀，耐热，防紫外线辐射；</p> <p>4.陶瓷阀芯：90度旋转，使用寿命开关50万次，静态最大耐压20巴；</p> <p>5.附件：可拆卸水嘴，可加接防溅滤水器；</p> <p>6.开关旋钮：高密度PP，人体工学设计，手感舒适；</p> <p>7.鹅颈管：可360度旋转；</p> <p>8.通过抗水压机械性能、密封性能、防回流性能检测(投标人于投标文件中提供所投产品“水嘴”由国家认可的检测机构出具的检测报告复印件，并能清晰反应此项技术指标，并加盖投标人公章)；</p> <p><b>★9.投标人所投产品“水嘴”必须使用财政部现行《节能产品政府采购清单》目录内的产品，并于投标文件中提供《节能产品政府采购清单》产品相关的目录(加盖供应商公章)，否则投标无效。</b></p> <p>二、水槽技术要求：</p> <p>1.PP水槽规格(长×宽×高)：约550×450×310mm，材质：高密度PP，耐强腐蚀，如盐酸、液碱、硫酸等化学液体；</p> <p>2.表面纹理：水槽边沿表面处理为皮纹，有效防止刻刮，与大部份台面板表现纹理一致；</p> <p>3.附件：高密度PP下水，含阻水盖，PP提笼，防虹吸</p>	6	套	820.00

		瓶式存水器； <b>★4. 水槽落球冲击性、耐化学药品性（不少于15种试剂）（投标人于投标文件中必须提供所投产品“水槽”由国家认可的检测机构出具的检测报告复印件，并能清晰反应此项技术指标，并加盖投标人公章）。</b>			
21	试剂柜	1. 规格（长×宽×高）：约 900×450×1800mm，铝木结构，框架：采用为方通的≥27×27×1.2mm 铝合金型材，表面环氧树脂高压静电粉末喷涂，高温固化。要求防腐、稳定、强固、美观，地脚用 M10 螺杆Φ30mm 橡胶垫减防滑，可使整体调节高度为 30-40mm。 2. 柜体：上玻璃门，上柜体为三层。下为对开门木门，下柜体为两层。铰链：为优质 110° 大曲，可开启任意角度。门板采用≥18mm 厚优质三聚氰氨中密度板 PVC 封边（吸水厚度膨胀率、内结合强度、静曲强度、密度等均达到 GB/T11718-2009 标准要求，甲醛释放量达到 GB18580-2001 标准中≥E2 级要求），其他为≥12mm 厚密度板 PVC 封边，拉手：PVC 一字拉手。	2	台	1635.00
22	器皿柜	1. 规格（长×宽×高）：约 900×450×1800mm 铝木结构，抗倍特层板，带接液槽。框架：采用为半圆型方通的≥27×27×1.2mm 铝合金型材，表面环氧树脂高压静电粉末喷涂，高温固化。要求防腐、稳定、强固、美观，地脚用 M10 螺杆Φ30mm 橡胶垫减防滑，可使整体调节高度为 30-40mm。 2. 柜体：上玻璃门，上柜体为三层。下为对开门木门，下柜体为两层。铰链：为优质 110° 大曲，可开启任意角度。门板采用≥18mm 厚优质中密度板 PVC 封边（吸水厚度膨胀率、内结合强度、静曲强度、密度等均达到 GB/T11718-2009 标准要求，甲醛释放量达到 GB18580-2001 标准中≥E2 级要求），其他为≥12mm 厚密度板 PVC 封边。拉手：PVC 一字拉手。层板：器皿柜层板采用亚克力板，厚≥5mm，按采购人要求预留不同规格孔位约 18-30 个，下端带高分子复合材质防水接液槽。	2	台	1700.00
23	变风量排风柜	1. 规格（长×宽×高）：约 1500×800×2350mm，全钢结构，带水嘴和小水杯； 2. 上柜（通风柜）外壳：基材采用厚≥1.2mm 冷轧钢板，由背板，侧板，面板，顶板组合而成，每一块板都可拆装更换。上柜内衬板：采用≥5MM 厚抗酸碱、耐高温抗贝特板。 3. 导流板（BAFFIE）：导流设计，其材质同内衬板，导流板安装位置与角度使排气分布均匀，无死角，在标准	5	台	14500.00

	<p>状况下，导流板上方与中、下方出风口排风量比例各约50+10%，以确保不同比重之气体均能有效排除。</p> <p>4. 操作台面：采用优质实芯理化板台面，为保证台面材料质量以及从环保角度保障实验室人员健康，台面材料必须符合以下技术参数及要求：</p> <p>★（1）通过“GB/T 17657-2013 人造板及饰面人造板理化性能试验方法”的国家标准检验，每种试剂必须要有覆盖玻璃板和不覆盖两种测试结果，测试试剂为 1、硫酸（98%）2、硝酸（65%）3、盐酸（37%）4、磷酸（85%）5、氢氧化钠（40%）6、乙酸（99%）7、甲醛（37%）8、四氯化碳 9、硫化钠饱和液 10、苯酚 11、双氧水 3%12、氨水 25%13、氢氟酸 48%14、石脑油 15、丙酮 16、甲苯 17、二甲苯 18、苯 19、氯甲苯 20、亚甲蓝指示剂 21、王水 22、硝酸银 23、硫酸铜 24、醋酸乙酯 25、氯化镁 26、重铬酸钾清洗溶液 27、重铬酸钾饱和液 28、铬酸 29、正乙烷 30、乙酸乙酯 31、异戊醚 32、乙醇 33、品红 34、次氯酸钠 13%35、氯仿 36、氯甲烷 37、高锰酸钾 10%38、草酸 39、溴乙烷 40、苯酚钠 41、高氯酸/42、碘酒 43、二氯甲烷 44、三氯甲烷 45、氢氧化氨 46、冰醋酸 47、过氧化钠 48、氯化钠 49、甲酚 50、甲醇等实验室常用不少于 50 种化学试剂的腐蚀，测试结果均为 5 级标准（投标人于投标文件中必须提供所投产品的“台面材料”由国家认可的检测机构出具的检测报告复印件，并加盖投标人公章）；</p> <p>★（2）通过“人造板及饰面人造板物理性能试验方法”的国家标准检验，检测项目至少包含含水率、吸水厚度膨胀率、表面耐干热性能、洛氏硬度、表面耐香烟灼烧、密度、耐沸水性能等含水率、吸水厚度膨胀率、表面耐干热性能、洛氏硬度、表面耐香烟灼烧，密度、耐沸水性能、弯曲强度、弯曲弹性模量、耐刮划、耐水蒸气性能，耐湿热性能、表面耐龟裂性能、抗冲击性能、压缩强度、色牢度、表面耐磨性、甲醛含量、耐污染性能。其中表面耐干热性能、表面耐香烟灼烧、耐沸水性能、耐水蒸气性能。耐湿热性能、表面耐龟裂性能、的检测结果是 5 级。甲醛释放量检测结果值为 <math>\leq 0.02\text{mg/L}</math>，E1 级，表面耐磨性能检验结果 <math>\geq 1000\text{r}</math>，耐污染性能必须通过丙酮、咖啡、双氧水（3%）、鞋油、氢氧化钠（25%）、柠檬酸（1%）的覆盖玻璃板和不覆盖</p>			
--	--	--	--	--

		<p>两种测试。检验结果：无明显变化，测试结果达到5级（投标人于投标文件中必须提供所投产品的“台面材料”由国家认可的检测机构出具的检测报告复印件，并加盖投标人公章）；</p> <p>★（3）通过GB50222-1995“建筑内部装修设计防火规范”检测，检测项目有氧指数判定合格，水平燃烧合格，垂直燃烧合格，燃烧判定为等于或大于B1级（投标人于投标文件中必须提供所投产品的“台面材料”由国家认可的检测机构出具的检测报告复印件，并加盖投标人公章）；</p> <p>5. 底柜：框架由国家标准<math>\geq 40 \times 60 \times 1.9\text{mm}</math>优质空心钢焊接而成，箱体由箱体面板，侧板，底板，后挡板组合而成，面板，侧板，底板，后挡板可全拆装，易于维护，方便使用表面经过碱洗除油、酸洗除锈、磷化附膜、钝化、静电机手自动喷涂和高温固化处理。热固性粉末喷塑；除锈、耐磨、防腐蚀，耐酸碱；</p> <p>6. 调节门：调节门玻璃采用厚<math>\geq 6\text{mm}</math>安全钢化玻璃。无段平衡设计，视窗可停留在任意高度，其上下行程具静音轨道予以限制，避免摇晃碰撞；</p> <p>7. 集气风罩：采用锥形缩口集气罩，底部入口为长方形开口，顶部出口管径尺寸<math>\geq 315\text{mm}</math>（含），出口衔接管口高度<math>\geq 50\text{mm}</math>（含），便于风管套管衔接，集气罩具良好之锥形集气角度及圆滑度，以获得良好的集气平均及低压损；</p> <p>8. 照明设备：灯罩内具220V、30W日光灯一支；</p> <p>9. 侧边配置有一个pp小水杯，用于废水的收集。</p>			
24	仪器台	<p>1. 规格（长<math>\times</math>宽）：约<math>900 \times 850\text{mm}</math>，</p> <p>2. 性能参数：</p> <p>（1）主体框架由符合国家标准<math>\geq 40 \times 60 \times 1.8\text{mm}</math>优质空心钢焊接制成，连接处冷轧钢板冲压一体成型专用连接件连接，使整体框架结构合理；钢材表面经酸洗、磷化、均匀灰白环氧喷涂，化学防锈处理；所有组件经模具冲压折弯焊接而成，暴露焊接部分打磨；无论垂直方向及水平方向其交叉角平面均光滑过度，焊点无毛刺、无脱焊、无虚焊、无假焊，且经打磨平整并防锈处理。</p> <p>（2）箱体部分：门为双层结构，内外层均防腐蚀及撞击，中间带有隔音层。小铝木结构，具有耐腐蚀、防火、防潮等功能。采用优质合页或铰链，三节黑色静音导轨。可调地脚采用ABS专用注塑可调脚，不锈钢金属螺杆，高度可调节，调节范围为<math>30\text{--}50\text{mm}</math>，防滑减震。</p> <p>（3）台面：采用<math>\geq 12.7\text{mm}</math>厚优质实芯理化板台面，使用电脑数控机修边开孔等加工工艺，边缘用相应的台面</p>	8.1	m	1755.00

	<p>板双层加厚至 25.4mm，设计合理，要求耐酸碱性能、耐冲击、韧性强。</p> <p>3. 台面材料技术要求：</p> <p>★（1）&gt;通过“GB/T 17657-2013 人造板及饰面人造板理化性能试验方法”的国家标准检验，每种试剂必须要有覆盖玻璃板和不覆盖两种测试结果，测试试剂为 1、硫酸（98%）2、硝酸（65%）3、盐酸（37%）4、磷酸（85%）5、氢氧化钠（40%）6、乙酸（99%）7、甲醛（37%）8、四氯化碳 9、硫化钠饱和液 10、苯酚 11、双氧水 3%12、氨水 25%13、氢氟酸 48%14、石脑油 15、丙酮 16、甲苯 17、二甲苯 18、苯 19、氯甲苯 20、亚甲蓝指示剂 21、王水 22、硝酸银 23、硫酸铜 24、醋酸乙酯 25、氯化镁 26、重铬酸钾清洗溶液 27、重铬酸钾饱和液 28、铬酸 29、正乙烷 30、乙酸乙酯 31、异戊醚 32、乙醇 33、品红 34、次氯酸钠 13%35、氯仿 36、氯甲烷 37、高锰酸钾 10%38、草酸 39、溴乙烷 40、苯酚钠 41、高氯酸/42、碘酒 43、二氯甲烷 44、三氯甲烷 45、氢氧化氨 46、冰醋酸 47、过氧化钠 48、氯化钠 49、甲酚 50、甲醇等实验室常用不少于 50 种化学试剂的腐蚀，测试结果均为 5 级标准（投标人于投标文件中必须提供所投产品的“台面材料”由国家认可的检测机构出具的检测报告复印件，并加盖投标人公章）；</p> <p>★（2）通过“人造板及饰面人造板物理性能试验方法”的国家标准检验，检测项目包含：含水率、吸水厚度膨胀率、表面耐干热性能、洛氏硬度、表面耐香烟灼烧、密度、耐沸水性能等含水率、吸水厚度膨胀率、表面耐干热性能、洛氏硬度、表面耐香烟灼烧，密度、耐沸水性能、弯曲强度、弯曲弹性模量、耐刮划、耐水蒸气性能，耐湿热性能、表面耐龟裂性能、抗冲击性能、压缩强度、色牢度、表面耐磨性、甲醛含量、耐污染性能。其中表面耐干热性能、表面耐香烟灼烧、耐沸水性能、耐水蒸气性能。耐湿热性能、表面耐龟裂性能、的检测结果必须是 5 级。甲醛释放量检测结果值为<math>\leq 0.02\text{mg/L}</math>，E1 级，表面耐磨性能检验结果<math>\geq 1000\text{r}</math>，耐污染性能必须通过丙酮、咖啡、双氧水（3%）、鞋油、氢氧化钠（25%）、柠檬酸（1%）的覆盖玻璃板和不覆盖两种测试。检验结果：无明显变化，测试结果达到 5 级（投标人于投标文件中必须提供所投产品</p>			
--	--	--	--	--

		<p>的“台面材料”由国家认可的检测机构出具的检测报告复印件，并加盖投标人公章）；</p> <p>★（3）通过 GB50222-1995 “建筑内部装修设计防火规范”检测，检测项目有氧指数判定合格，水平燃烧合格，垂直燃烧合格，燃烧判定为等于或大于 B1 级（投标人于投标文件中必须提供所投产品的“台面材料”由国家认可的检测机构出具的检测报告复印件，并加盖投标人公章）；</p> <p>（4）产品通过CE认证和ROHS标准环境检测，ROHS标准环境检测中铅、镉、汞、六价铬、多溴联苯、多溴联苯醚的检测结果为未检出（投标人于投标文件中提供相应证明材料复印件并加盖投标人公章）；</p> <p>★（5）通过第三方微生物检测，参照标准 IS022196-2011，测试项目：肺炎克雷伯氏菌、金黄色葡萄球菌、大肠杆菌、鼠伤寒沙门氏菌、粪链球菌、黑曲霉菌（投标人于投标文件中必须提供所投产品的“台面材料”由国家认可的检测机构出具的检测报告复印件，并加盖投标人公章）。</p>			
25	万象排风罩	<p>1. PP 材质，关节：高密度 PP 材质，可 360 度旋转调节方向，易拆卸，重组及清洗；</p> <p>2. 关节密封圈：不易老化之高密度橡胶；</p> <p>3. 关节连接杆：304 不锈钢；</p> <p>4. 关节松紧旋钮：高密度 PP 材质，内嵌不锈钢轴承，与关节连接杆锁合；</p> <p>5. 气流调节阀：手动调节外部阀门开关，控制进气流量；</p> <p>6. 集气罩：高密度 PP/PC 材质；</p> <p>7. 固定底座：高密度 PVC 材质，模具注塑一体成型，牢度强，不脱层，配吊顶孔罩；</p> <p>8. 尺寸：Φ75×375mm；</p> <p>9. 工作温度范围：-15℃~80℃；</p> <p>10. 排气到室外排气终端。</p>	3	套	3025.00
26	药品柜	<p>1. 规格（长×宽×高）：约 900×450×1800mm，铝木结构，框架：采用为半圆型方通的≥27×27×1.2mm 铝合金型材，表面环氧树脂高压静电粉末喷涂，高温固化。要求防腐、稳定、强固、美观，地脚用 M10 螺杆 Φ30mm 橡胶垫减防滑，可使整体调节高度为 30-40mm。</p> <p>2. 柜体：上玻璃门，上柜体为三层。下为对开门木门，下柜体为两层。铰链：为优质 110° 大曲，可开启任意角度。门板采用 16mm 厚优质三聚氰氨中密度板 PVC 封边，吸水厚度膨胀率、内结合强度、静曲强度、密度等均达到 GB/T11718-2009 标准要求，甲醛释放量达到 GB18580-2001 标准中≥E2 级要求，其他为≥12mm 厚密</p>	2	台	1635.00

		度板 PVC 封边。拉手：PVC 一字拉手。可扩展为可扩充为智能柜,可通过扫描二维码对指定区域内物品出入库,以及存放区域框架等进行智能管理,并可接入实验室管理软件。			
27	原子吸收罩	规格(长×宽):约400×400mm,不锈钢材质,带可调节风阀。	3	个	1815.00
28	中央台	<p>1. 规格(长×宽):约1500×850mm;</p> <p>2. 性能参数:</p> <p>(1) 主体框架由符合国家标准≥40×60×1.8mm优质空心钢焊接制成,连接处冷轧钢板冲压一体成型专用连接件连接,使整体框架结构合理;钢材表面经酸洗、磷化、均匀灰白环氧喷涂,化学防锈处理;所有组件经模具冲压折弯焊接而成,暴露焊接部分打磨;无论垂直方向及水平方向其交叉角平面均光滑过度,焊点无毛刺、无脱焊、无虚焊、无假焊,且经打磨平整并防锈处理。</p> <p>(2) 箱体部分:门为双层结构,内外层均防腐及撞击,中间带有隔音层。小铝木结构,具有耐腐蚀、防火、防潮等功能。采用优质合页或铰链,三节黑色静音导轨。可调地脚采用ABS专用注塑可调脚,不锈钢金属螺杆,高度可调节,调节范围为30-50mm,防滑减震。</p> <p>(3) 台面:采用≥12.7mm厚优质实芯理化板台面,使用电脑数控机修边开孔等加工工艺,边缘用相应的台面板双层加厚至25.4mm,设计合理,要求耐酸碱、耐冲击、韧性强。</p> <p>3. 台面材料技术要求:</p> <p>★(1) 通过“GB/T 17657-2013 人造板及饰面人造板理化性能试验方法”的国家标准检验,每种试剂必须要有覆盖玻璃板和不覆盖两种测试结果,测试试剂为 1、硫酸(98%) 2、硝酸(65%) 3、盐酸(37%) 4、磷酸(85%) 5、氢氧化钠(40%) 6、乙酸(99%) 7、甲醛(37%) 8、四氯化碳 9、硫化钠饱和液 10、苯酚 11、双氧水 3% 12、氨水 25% 13、氢氟酸 48% 14、石脑油 15、丙酮 16、甲苯 17、二甲苯 18、苯 19、氯甲苯 20、亚甲蓝指示剂 21、王水 22、硝酸银 23、硫酸铜 24、醋酸乙酯 25、氯化镁 26、重铬酸钾清洗溶液 27、重铬酸钾饱和液 28、铬酸 29、正乙烷 30、乙酸乙酯 31、异戊醚 32、乙醇 33、品红 34、次氯酸钠 13% 35、氯仿 36、氯甲烷 37、高锰酸钾 10% 38、草酸 39、溴乙烷 40、苯酚钠 41、高氯酸/42、碘酒 43、二氯甲烷 44、三氯甲烷 45、氢氧化氨</p>	3	m	3510.00

		<p>46、冰醋酸 47、过氧化钠 48、氯化钠 49、甲酚 50、甲醇等实验室常用不少于 50 种化学试剂的腐蚀，测试结果均为 5 级标准（投标人于投标文件中必须提供所投产品的“台面材料”由国家认可的检测机构出具的检测报告复印件，并加盖投标人公章）；</p> <p>★（2）通过“人造板及饰面人造板物理性能试验方法”的国家标准检验，检测项目至少包含：含水率、吸水厚度膨胀率、表面耐干热性能、洛氏硬度、表面耐香烟灼烧、密度、耐沸水性能等含水率、吸水厚度膨胀率、表面耐干热性能、洛氏硬度、表面耐香烟灼烧，密度、耐沸水性能、弯曲强度、弯曲弹性模量、耐刮划、耐水蒸气性能，耐湿热性能、表面耐龟裂性能、抗冲击性能、压缩强度、色牢度、表面耐磨性、甲醛含量、耐污染性能。其中表面耐干热性能、表面耐香烟灼烧、耐沸水性能、耐水蒸气性能、耐湿热性能、表面耐龟裂性能、的检测结果必须是 5 级。甲醛释放量检测结果值为<math>\leq 0.02\text{mg/L}</math>，E1 级，表面耐磨性能检验结果<math>\geq 1000\text{r}</math>，耐污染性能必须通过丙酮、咖啡、双氧水（3%）、鞋油、氢氧化钠（25%）、柠檬酸（1%）的覆盖玻璃板和不覆盖两种测试。检验结果：无明显变化，测试结果达到 5 级（投标人于投标文件中必须提供所投产品的“台面材料”由国家认可的检测机构出具的检测报告复印件，并加盖投标人公章）；</p> <p>★（3）通过 GB50222-1995 “建筑内部装修设计防火规范”检测，检测项目有氧指数判定合格，水平燃烧合格，垂直燃烧合格，燃烧判定为 B1 级（投标人于投标文件中必须提供所投产品的“台面材料”由国家认可的检测机构出具的检测报告复印件，并加盖投标人公章）；</p> <p>（4）产品通过 CE 认证和 ROHS 标准环境检测，ROHS 标准环境检测中铅、镉、汞、六价铬、多溴联苯、多溴联苯醚的检测结果为未检出（投标人于投标文件中提供相应证明材料复印件并加盖投标人公章）；</p> <p>★（5）通过第三方微生物检测，参照标准 IS022196-2011，测试项目：肺炎克雷伯氏菌、金黄色葡萄球菌、大肠杆菌、鼠伤寒沙门氏菌、粪链球菌、黑曲霉菌（投标人于投标文件中必须提供所投产品的“台面材料”由国家认可的检测机构出具的检测报告复印件，并加盖投标人公章）。</p>			
29	试剂架	1. 规格（长×宽×高）：约 2250×300×700mm，采用	1	台	1500.00

		铝合金 90×40×2mm 立柱，经酸洗磷化、电泳后，表面经环氧树脂高压静电粉末喷涂，高温固化处理。试剂架层板采用双层≥10mm 厚优质钢化玻璃层板，保证实验室采光，四周磨边处理，光滑，不伤手。玻璃两边安装直径为≥10mm 合金防滑落护栏，以防止试剂瓶等物体跌落。			
30	桌上型洗眼器	<ol style="list-style-type: none"> <li>1. 抽取式，主体：加厚铜质；</li> <li>2. 洗眼喷头：加厚铜质环氧树脂涂层外加软性橡胶，出水经缓压处理呈泡沫状水柱，防止冲伤眼睛；</li> <li>3. 防尘盖：PP 材质，使用时自动被水冲开；</li> <li>4. 水流锁定开关：水流开启，水流锁定功能一次完成，方便使用；</li> <li>5. 控水阀：止逆阀，可自动关闭；</li> <li>6. 供水软管：长度 1.5 米，软性 PVC 管外覆不锈钢网；</li> <li>7. 外层包裹 PE 管，有效防止生锈，渗漏；</li> <li>8. 最大耐水压：6 巴。</li> </ol>	1	套	608.68
31	滴水架	<ol style="list-style-type: none"> <li>1. 规格（长×宽）：约 700×500mm；</li> <li>2. 材质：高密度 PP；</li> <li>3. 滴水架主板尺寸：H700×W500mm（±50mm）；</li> <li>4. 活动式 PP 材质滴水棒以卡榫与本体结合可由正面手动拆装；</li> <li>5. 所有滴水棒均以 35 度~45 度仰角安装，以方便器皿稳固吊放；</li> <li>6. 滴水架应至少有 50 个滴水棒和安装孔位。滴水棒仅以空手即可简单拆装让使用者可依吊挂器皿的大小自由决定滴水棒的安装数量及位置，闲置的孔位应由孔塞盖住以保持美观；</li> <li>7. 滴水棒安装孔内应具止水设计，以防止水滴向后方渗漏；</li> <li>8. 滴水架底部应有向排水孔倾斜的排水槽设计以方便集水，迅速排水；</li> <li>9. 需可单独吊挂于墙面或两组背靠背组合安装于桌面。</li> </ol>	1	套	605.00
32	LED 平板灯	48W，规格（长×宽）：约 600×600mm，符合国家质量标准。	42	套	395.00
33	吸顶式净化灯	40W，每套 2 个，符合国家质量标准。	4	套	242.00
34	紫外杀菌灯	30W，符合国家质量标准。	4	套	275.00
35	实验台铝线盒插座	16A，符合国家质量标准。	15	个	110.00

36	五孔插座	220V、10A，符合国家质量标准。	22	个	35.00
37	BV 铜芯 电线	2.5mm <sup>2</sup> ，符合国家质量标准。	941	m	4.50
38	BV 铜芯 电线	4 mm <sup>2</sup> ，符合国家质量标准。	967	m	7.00
39	配电箱	含空开、断路器，符合国家质量标准。	2	个	1580.00
40	单联单控 开关	10A，符合国家质量标准。	4	个	30.00
41	双联单控 开关	10A，符合国家质量标准。	3	个	33.00
42	三联单控 开关	10A，符合国家质量标准。	2	个	40.00
43	四联单控 开关	10A，符合国家质量标准。	1	个	72.00
44	空气开关	25A，3P，符合国家质量标准。	1	个	85.00
45	PPR 给水 管	DN20，符合国家质量标准。	67	m	33.00
46	PVC 排水 管	DN50，符合国家质量标准。	67	m	42.00
47	存水弯	DN50，符合国家质量标准。	10	个	45.00
48	水阀开关	DN20，符合国家质量标准。	2	个	26.00
49	净化空调 系统	Q 冷=12.5KW，Q 热=13.5KW，N=4.63KW，2500m <sup>3</sup> /h，符合国家质量标准。	1	台	38250.00
50	玻璃钢离 心风机	风量：11328~19531m <sup>3</sup> /h，功率：11KW，符合国家质量标准。	1	台	20900.00
51	玻璃钢离 心风机	风量：6840~12720m <sup>3</sup> /h，功率：4KW，符合国家质量标准。	1	台	15065.00
52	YF-315 斜流管道 增压风机	电压：220V，功率：380W，符合国家质量标准。	1	台	2238.00
53	斜流管道 增压风机	电压：220V，功率：54W/165W，符合国家质量标准。	2	台	1450.00
54	高效送风 口	风量：1500m <sup>3</sup> /h，箱体冷板喷塑(亚光白)，铝框有隔板高效过滤器，过滤效率 99.99%，符合国家质量标准。	1	台	2178.00
55	高效送风 口	风量：500 m <sup>3</sup> /h，符合国家质量标准。	2	台	1210.00
56	风量调节 阀	规格(长×宽)：约 500×250mm，≥2mm 钢板制作，厚度 20cm，符合国家质量标准。	1	个	787.00
57	风量调节 阀	规格(长×宽)：约 500×400mm，≥2mm 钢板制作，厚度 20cm，符合国家质量标准。	1	个	847.00

58	风量调节阀	规格：φ 250mm，符合国家质量标准。	1	个	700.00
59	风量调节阀	规格（长×宽）：约 400×400mm，2mm 钢板制作，厚度 20cm，符合国家质量标准。	2	个	485.00
60	百叶回风口	规格（长×宽）：约 400×400mm，符合国家质量标准。	2	个	460.00
61	风管	≥0.6 镀锌板，符合国家质量标准。	32	m <sup>2</sup>	175.00
62	铜管	φ 12.7mm，符合国家质量标准。	14	m	145.00
63	铜管	φ 19.05mm，符合国家质量标准。	14	m	182.00
64	空调风管支吊架	角钢制作，L4×40mm 表面刷防锈漆。	1	项	2420.00
65	消声器	规格（长×宽×高）：约 100×900×1000mm，PP 材质，内装吸音材料，符合国家质量标准。	1	个	4535.00
66	消声器	规格（长×宽×高）：约 1100×800×1000mm PP 材质，内装吸音材料，符合国家质量标准。	1	个	4053.00
67	风机基座	规格（长×宽×高）：约 1200×1200×200mm，混凝土基座，符合国家质量标准。	2	个	1528.00
68	消声器支架	L4×40mm，符合国家质量标准。	2	个	484.00
69	软连接	PVC 风管接头，符合国家质量标准。	6	套	210.00
70	减震垫	橡胶，符合国家质量标准。	2	套	182.00
71	总阀	规格（长×宽）：约 900*600mm 镀锌钢板材质，符合国家质量标准。	1	个	660.00
72	总阀	规格（长×宽）：约 700*400mm 镀锌钢板材质，符合国家质量标准。	1	个	460.00
73	电动风阀	φ 315mm 蝶阀，符合国家质量标准。	14	个	500.00
74	PP 方形风管	规格（长×宽）：约 800×500mm，符合国家质量标准。	19	m <sup>2</sup>	465.00
75	PP 方形风管	规格（长×宽）：约 700×400mm，符合国家质量标准。	25	m <sup>2</sup>	423.00
76	PVC 方形风管	规格（长×宽）：约 500×400mm，符合国家质量标准。	33	m <sup>2</sup>	363.00
77	PVC 方形风管	规格（长×宽）：约 400×400mm，符合国家质量标准。	24	m <sup>2</sup>	338.00
78	PVC 圆形风管	φ 315mm，符合国家质量标准。	46	m	200.00
79	PVC 圆形风管	φ 200mm，符合国家质量标准。	8	m	278.00
80	PVC 圆形风管	φ 160mm，符合国家质量标准。	8	m	96.00

81	PVC 圆形风管	φ 110mm, 符合国家质量标准。	12	m	78.00
82	弯头	φ 315mm, 符合国家质量标准。	9	个	385.00
83	弯头	φ 160mm, 符合国家质量标准。	2	个	121.00
84	弯头	φ 110mm, 符合国家质量标准。	2	个	90.00
85	变径	φ 250× φ 110mm, 符合国家质量标准。	1	个	200.00
86	三通	φ 250× φ 250× φ 110mm, 符合国家质量标准。	1	个	280.00
87	风管支架	角钢制作, L4×40mm, 表面刷防锈漆, 符合国家质量标准。	1	项	5000.00
88	防雨罩	玻璃钢, 根据风机配套, 符合国家质量标准。	2	个	350.00
89	防雨百叶	200×200mm, 符合国家质量标准。	3	个	200.00
90	墙体开孔修复	开风管口及修复, 符合国家质量标准。	10	个	380.00
91	微电脑控制器 (含编程)	<b>★微电脑可编程控制器, 基于 32 位单片机芯片内核, DC5V 供电, 具有不少于 6 个信号输入接口, 220V 通断接口一路, 带 1 路 RS485 接口 (投标人于投标文件中必须提供所投产品的彩页, 如所提供的产品彩页中标明的技术参数内容与投标文件中所承诺技术参数内容不一致的, 以所提供的产品彩页为准)。</b>	2	套	3450.00
92	通风柜控制面板	液晶显示, 带调节功能, 符合国家质量标准。	14	个	600.00
93	变频器	1. 电压: 380V; 2. 功率: 5.5KW; 3. 控制方式 V/F 曲线控制; 4. 380V 电源: 380±15%; 5. 220V 电源: 220±15%; 6. 四位数码显示及状态指示灯, 可显示频率、电流、转速、电压、计数器、温度、正反转状态、故障等。 7. 通信控制: RS-485; 8. 操作温度: -10~40℃; 9. 湿度: 0~95%相对湿度 (不结露); 10. 振动: 0.5G 以下; 11. 频率控制: 范围 0.10~400.00Hz; 12. 精度: 数字式: 0.01% (-10~40℃); 模拟式: 0.1% (25±10℃); 13. 设定解析度: (1) 数字式: 0.01Hz; (2) 模拟式: 最大操作频率的 1%; 14. 输出解析度: 0.01Hz	1	个	11000.00

		<p>15. 键盘设定方式：可直接以设定；</p> <p>16. 模拟设定方式：外部电压 0~5V, 0~10V, 4~20mA, 0~20mA。</p> <p>17. 其它功能：频率下限、启动频率、停车频率三个跳跃频率可分别设定；</p> <p>18. 一般控制：加减速控制 4 段加减速时间(0.1~6500 秒) 任意选择；</p> <p>19. V/F 曲线：可任意设定 V/F 曲线；</p> <p>20. 转矩控制：可设定转矩提升，最大 10.0% ，启动转矩在 1.0Hz 时可达 150%；</p> <p>21. 多功能输入端 6 路可编程输入，实现 8 段速控制、程序运行、4 段加减速切换、UP、DOWN 机能、计数器、外部急停等功能；</p> <p>22. 多功能输出端：1 路可编程输出；实现运转中、零速、计数器、外部异常、程序运行等指示及报警；</p> <p>23. 其它功能：自动稳压 (AVR)、减速停止或自由停止、直流刹车、自动复位再启动、频率跟踪、PLC 程序控制、横动控制、牵伸控制、自动节能运行、载波可调（最高达 20KHz）等；</p> <p>24. 保护功能：过载保护 电子电驿保护马达驱动器（恒转矩 150%/1 分钟，风机类 120%/1 分钟）；</p> <p>25. FUSE 保护：FUSE 熔断，马达停止；</p> <p>26. 过电压： 220V 级：直流电压&gt;390V, 380V 级：直流电压&gt;800V；</p> <p>27. 低电压：220V 级：直流电压&lt;200V, 380V 级：直流电压&lt;400V；</p> <p>28. 瞬停再启动：瞬停后可以频率跟踪方式再启动；</p> <p>29. 失速防止：加/减速运转中失速防止；</p> <p>30. 输出端短路：电子线路保护；</p> <p>31. 其它功能：散热片过热保护、反转限制、开机后直接启动、故障复位、参数锁定等。</p>			
94	变频器	<p>1. 电压：380V；</p> <p>2. 功率：11KW；</p> <p>3. 控制方式 V/F 曲线控制；</p> <p>4. 380V 电源：380±15%；</p> <p>5. 220V 电源：220±15%；</p> <p>6. 四位数码显示及状态指示灯，可显示频率、电流、转速、电压、计数器、温度、正反转状态、故障等；</p> <p>7. 通信控制 RS-485；</p> <p>8. 操作温度 -10~40℃；</p> <p>9. 湿度 0~95%相对湿度（不结露）；</p> <p>10. 振动 0.5G 以下；</p> <p>11. 频率控制：范围 0.10~400.00Hz；</p>	1	个	7487.00

		<p>12. 精度：数字式：0.01% (-10~40℃)；模拟式：0.1% (25±10℃)；</p> <p>13. 设定解析度 数字式：0.01Hz；模拟式：最大操作频率的 1%；</p> <p>14. 输出解析度 0.01Hz；</p> <p>15. 键盘设定方式：可直接以设定；</p> <p>16. 模拟设定方式：外部电压 0~5V, 0~10V, 4~20mA, 0~20mA；</p> <p>17. 其它功能：频率下限、启动频率、停车频率三个跳跃频率可分别设定；</p> <p>18. 一般控制：加减速控制 4 段加减速时间 (0.1~6500 秒) 任意选择；</p> <p>19. V/F 曲线：可任意设定 V/F 曲线；</p> <p>20. 转矩控制：可设定转矩提升，最大 10.0%，启动转矩在 1.0Hz 时可达 150%；</p> <p>21. 多功能输入端 6 路可编程输入，实现 8 段速控制、程序运行、4 段加减速切换、UP、DOWN 机能、计数器、外部急停等功能；</p> <p>22. 多功能输出端 1 路可编程输出；实现运转中、零速、计数器、外部异常、程序运行等指示及报警；</p> <p>23. 其它功能：自动稳压 (AVR)、减速停止或自由停止、直流刹车、自动复位再启动、频率跟踪、PLC 程序控制、横动控制、牵伸控制、自动节能运行、载波可调 (最高达 20KHz) 等；</p> <p>24. 保护功能：过载保护 电子电驿保护马达驱动器 (恒转矩 150%/1 分钟，风机类 120%/1 分钟)；</p> <p>25. FUSE 保护：FUSE 熔断，马达停止</p> <p>26. 过电压 220V 级：直流电压 &gt; 390V, 380V 级：直流电压 &gt; 800V；</p> <p>27. 低电压 220V 级：直流电压 &lt; 200V, 380V 级：直流电压 &lt; 400V；</p> <p>28. 瞬停再启动：瞬停后可以频率跟踪方式再启动；</p> <p>29. 失速防止：加/减速运转中失速防止；</p> <p>30. 输出端短路：电子线路保护；</p> <p>31. 其它功能：散热片过热保护、反转限制、开机后直接启动、故障复位、参数锁定等。</p>			
95	控制柜	包含空气开关、中继器、交流接触器、控制器、智能开关电源直流电源、超静音合金散热器、大功率无闪接线柱等。	2	套	2600.00
96	电动风阀执行器	220V, 电动, 执行时间 15-25s。	14	个	480.00
97	信号线	BV 线, 0.75mm*6。	250	m	8.00
98	强电控制柜	含空开、断路器。	1	个	1500.00

99	风机电缆	五芯，10mm <sup>2</sup> 。	30	m	70.00
商务要求					
售后服务要求	<p>一、免费保修期：按国家有关产品“三包”规定执行“三包”，免费保修期最短不得少于1年。</p> <p>二、交付使用期及地点：</p> <p>1. 交付使用期：自签订合同之日起60个工作日内安装调试并验收合格交付使用。</p> <p>2. 交货地点：广西桂林市采购人指定地点。</p> <p>三、技术服务及培训：采购范围内免费技术培训。</p> <p>四、售后服务的内容和措施：采购范围内的货物免费送货上门、免费安装调试合格。</p>				
核心产品	<b>本项目第23项号产品“变风量排风柜”为核心产品。</b>				
付款方式	货物安装调试完毕并经验收合格后，采购人在15日内支付合同金额的97%，合同金额的3%作为质量保证金，项目验收合格之日起满一年无质量问题后，15个工作日内一次性付清（无息）。				
验收标准	本项目按国家相关标准规范、合同要求验收。供应商必须提供原装正品的、全新的、符合有关质量标准的产品。验收时供应商自行调试好，采购人现场根据招标文件要求及投标文件承诺逐条对应进行核验、测试产品的技术性能指标，确认各项功能正常使用，同时检查随机文件、配套附件，核验不合格的，采购人有权终止合同执行并全部退货，同时报相关监督管理部门处理，由此造成采购人经济损失的由供应商负责承担全部赔偿责任。				
其他要求	<p>1. 根据以上售后服务要求，投标人于投标文件中必须提供售后服务承诺书（含免费保修期、交付使用期、技术服务、技术培训、售后服务的内容和措施、售后服务人员配备等），否则，投标无效。</p> <p>2. 投标人于投标文件中承诺若所投产品因质量问题造成采购人财产损失的，由供应商负责理赔，承担其责任。</p> <p>3. 现场考察要求：</p> <p>本项目将统一组织投标人进行现场考察，采购人不单独或者分别组织只有一个投标人参加的现场考察。现场考察所发生的一切费用由投标人自行承担。具体规定如下：</p> <p>（1）现场考察统一集合时间：2018年1月26日15:00-15:20（过时不候，由于投标人自身原因未能按时参加本项目现场考察的，一切后果由投标人自行承担）。</p> <p>（2）现场考察地点：桂林市环境监测中心站大门口（桂林市象山区中山南路102号）</p> <p>（3）采购人联系人：俸凌晓 联系电话：15277335225</p> <p>（4）参与现场考察的人员为法定代表人、负责人或自然人本人的须提供相应身份证复印件（属委托代理的须同时提供授权委托书原件、委托代理人身份证复印件）以及购买招标文件支付成功的回执码；前往并签到（签到表</p>				

	<p>一式两份，投标人留存一份，采购人留存一份）。</p> <p>(5) 投标人未参加本项目现场考察的，评分办法中“项目实施方案分”相应计“0”分。</p> <p>4. 投标人根据招标文件要求及现场考察情况，于投标文件中提供项目实施方案【至少包含安装方案（含平面布局图、通风系统图、水电规划图等）、安装组织设计、安装进度计划及保证措施等】。</p> <p>5. 本项目“项目总体要求”详见附件。</p>
注意事项	<p>1. 本项目政府采购预算金额为人民币陆拾万元整（¥600000.00），投标报价超出采购预算金额的将被视为无效投标。</p> <p>2. 本项目货物不接受进口产品（即通过中国海关报关验放进入中国境内且产自关境外的产品）参与投标，如有此类产品参与投标的作无效投标处理。</p> <p>注：以上标注“★”项的属于实质性要求，若有任意一项负偏离作无效投标处理。</p>

附件：

## 项目总体要求

### 一、项目简介

本项目为实验室台柜、通风系统及配套设施采购，实验室面积约为 900 m<sup>2</sup>，每层层高均为 3.5m。

### 二、项目要求

中标供应商负责承担完成本项目涉及所需的全部技术支撑（如必需的设计优化及深化、测量、勘探、物探、检测、试验、咨询、运输、施工、安装、调试、服务等）。

### 三、招标范围

- (1) 实验室通风系统：包含变频控制系统等设备的采购、安装、调试、验收、维护。
- (2) 实验室台柜：包含实验室家具的设计、生产、运输、安装施工、调试、验收、维护。
- (3) 无菌室：包含安装、调试、验收、维护。

#### （一）实验室通风系统

1. 本次通风系统招标范围包括通风柜变频控制系统，排风罩排风系统。

设计依据：

- 《简明通风设计手册》（GB50194-2002）
- 《电气装置安装工程低压电器施工及验收规范》（GB50254-96）
- 《城市区域环境噪声标准》（GB3096-93）
- 《建筑设计防火规范》（GB50016-2006）
- 《公共建筑节能设计标准》（GB50189-2005）

#### 2. 系统总要求

(1) 实验室排风系统为实验室局部排风系统，主要通过机械送排风实现。包括通风设备、风机、风管、消声器、通风柜风量控制系统、风机变频控制系统及其他辅助材料，管道系统做到“短、平、顺、直”，减小系统阻力，降低系统噪声。

(2) 同一房间或相邻房间的通风设备应尽可能集中摆放，经同一系统进行排风。

(3) 为保证通风设备所需的面风速，减少系统阻力和噪声，降低能耗，风管的管径应完全满足管内风

速参数要求。

(4) 为保证通风设备排风量符合设计要求，且可以实时调节，每台通风柜采用风量控制系统进行风量调节，无论调节窗在如何高度保证通风柜面风速 $0.5\text{m/s} \pm 0.2\text{m/s}$ ，保证通风柜控制反应时间 $\leq 2\text{s}$ ，泄漏率 $\leq 0.05\text{PPM}$ ，确保实验室安全。

(5) 风机系统采用定静压方式控制风机变频，变频器可实时根据实验室使用率进行频率调整，改变风机转速，节省风机能耗。

(6) 系统风阀和风机整体联锁，实现气流的有序流动，平衡系统风量，防止气流反串、倒流。

(7) 楼顶风机应加装防腐型阻抗式复合消声器，降低室内外噪声污染。

(8) 由于大型离心风机在运行时振动较大，风机应固定在混凝土基座上，风机与基座之间采用弹簧减震器。

(9) 为防止风机震动通过风管传入室内，风机与管道之间应采用柔性软接头，以减缓风机运行时产生的震动和噪声。

## 2. 参数要求

(1) 支管路内风速 $6\sim 9\text{m/s}$ ，干管路内风速 $6\sim 12\text{m/s}$ 。

(2) 通风设备设计风量

通风柜面风速：采用分级变频控制，单台 $1500 \times 800 \times 2350\text{mm}$ 通风柜设计风量不小于 $1500\text{m}^3/\text{h}$ ，单台 $1800 \times 800 \times 2350\text{mm}$ 通风柜设计风量不小于 $1800\text{m}^3/\text{h}$ ，原子吸收罩设计风量不小于 $600\text{m}^3/\text{h}$ ，单台带排风药品柜设计风量不小于 $300\text{m}^3/\text{h}$ 。

### ①通风柜排风量

移动门在工作开启高度 $0.5\text{m}$ 、面风速保持 $0.5\text{m/s}$ 情况下，应在JB/T6412—1999《排风柜》技术标准规定的排风量范围内，实际排风量不得大于计算排风量的5%（计算排风量=移门宽度 $\times$ 移门开启高度 $\times 0.5\text{m/s} \times 3600\text{s}$ ）。

### ②通风面风速

通风柜移动门无论在任何开启高度（关至最低位置除外），可保证面风速为 $0.5\text{m/s} \pm 0.2\text{m/s}$ ，移动门关至最低位置时，通风柜应满足最小排风量需求，面风速不受 $0.5\text{m/s}$ 约束。

面风速均匀度（须带低风速侦测仪）。排风柜的面风速应分布均匀，在移动门开启高度 $0.5\text{m}$ 、面风速 $0.5\text{m/s}$ 情况下，在移动门开启面积内，上下左右每隔 $0.3\text{m}$ 处取一个点，测得的面风速，其最大值、最小值与算术平均值的偏差小于25%。

### ③排风柜阻力

排风柜移动门开启至最高位置时，在达到《排风柜》（JB/T6412—1999）技术标准规定的排风量和面风速保持 $0.5\text{m/s}$ 的条件下，排风柜阻力应小于或等于 $70\text{Pa}$ 。

D. 通风系统使用终端噪声 $\leq 70\text{db}$ 。

## 3. 材料及设备要求

(1) 玻璃钢离心变频风机

①采用聚脂玻璃钢材质，具有空气性能好、重量轻、耐腐蚀性能好、不易老化、噪声低等特点。玻璃钢离心通风机由叶轮、机壳、电机和支架组成。机壳由玻璃钢制成，沿中心垂直为加强筋整体连接，进风口与机壳用不锈钢螺栓连接，与轴向平行的截面为曲线型式，能使气体顺利进入叶轮，且损失较小。

②耐温、防腐、防爆，普通型排送气体温度低于 $50^\circ\text{C}$ ，高温型排气温度低于 $120^\circ\text{C}$ 。

③风机型号根据排气量、风压选型。

④为了消除风机运行过程中产生的震动，须在楼板设风机固定座、复合减震器及橡胶减震垫。

⑤投标人提供的风机应具备右旋和左旋以及出风口风机转速300、450、900、1350、1800的供货能力。

A. 风机型号：低噪音玻璃钢防腐离心风机。

B. 控制方式：开关控制或变频控制。

C. 材质：外壳叶轮均采用复合环氧树脂玻璃钢制作。

D. 排风方式：楼顶高空排放。

E. 配电：三相五线制，电压380V，频率50Hz。

F. 为了消除风机运行过程中产生的震动，须在楼板设风机固定座及橡胶减震片。

G. 风机出口应设有防雨帽

#### (2) 排风风管

室内外风管采用pvc管材，圆管厚度 $\geq 4\text{mm}$ ，方管厚度 $\geq 5\text{mm}$ ，加强板厚度 $\geq 8\text{mm}$ ，法兰连接或承插连接，风管具有防腐等性能，且内壁光滑，外形美观，支、吊架圆管采用A3钢抱箍风管，方管采用经防锈处理的吊杆紧固角钢来支撑风管。

#### (3) 消声器

①阻抗复合性消声器。

②外壳采用有机PP板制作，内衬消音纤维片。

③连接方式：法兰连接或承插连接。

④性能：可有效降低噪声5~10分贝。

#### 4. 实验室通风控制系统

##### ①通风柜风量控制系统

采用位移与面风速调节系统，调节窗动作时，由位移传感器5秒内迅速调节变风量阀至设定位置，然后转为面风速微调以控制面风速扰流，实测面风速值。每台通风柜配置一套变频控制系统。该控制系统保证通风柜调节门在任意位置下通风柜面风速在5秒内迅速稳定到设定值，一般为0.5m/s。一个调节传感器，一个防腐UPVC或CPVC或PPS材质变风量蝶阀、一个LCD显示控制面板。

A. 系统具有以下功能特性：

a. 自动调节以恒定不同状态下的安全面风速设定要求。

b. 不安全的条件下，声音及显示报警。

c. 支持夜间工作模式。

d. 支持实测面风速并具有LCD液晶面板显示面风速值及各项设定参数。

e. 支持系统排风量实时输出。

f. 通风柜需按国际标准保证安全最低排风量。

g. 每台控制器可控制通风柜内灯具开关以及风机设备的启动需要。

h. 支持显示当前变风量阀门状态以提醒用户通风柜使用状态。

i. 支持就地键盘直接操作设定或修改各项参数及功能显示屏。

j. 采用流量测量的系统，5年内每年至少进行2次免费清洗流量装置，并确保流量测量的准确性。

k. 系统应能应对房间断电保护，断电后控制器可持续工作并提醒报警，风阀应具备断电保护功能，失电后处于常开状态以确保系统仍可以顺利排风。

l. 支持意外紧急排放功能键。

m. 支持Modbus/BACnet标准协议，能与自控系统直接对接。

n. 具备至少2个RS485通讯接口与1个USB接口

B. 其他要求：

a. 通风柜风速传感器应适用于大多数施工条件以及建筑标准，以及适应不同标准、规格、厂家的通风柜结构。同时能够合理代表通风柜的平均面风速。

b. 面风速传感器应易于安装，且不会因为长期使用发生精度漂移，避免定期校核，从而降低维护的复杂性。

### C. 产品技术要求：

#### a. 通风柜变风量控制面板

能力：控制面板必须保证当通风柜调节窗处于任意位置时其调节门开口面风速为 $0.5\sim 0.9\text{m/s}$ ，以保证实验工作人员的安全。

通风柜控制方式要求：要求采用风速直接测量方式控制，不接受间接风速测量再换算成风速的方式。要求系统必须配置风速传感器。通过面风速的实时检测与设定值比较，其差值用于通风柜控制。

#### 通风柜变风量控制面板显示器的其他要求

通风柜控制面板必须具备LCD液晶显示屏，实时显示通风柜实测面风速以及控制阀门状态，以提醒用户通风柜所处状态。如果通风柜连续全开达到15分钟以上，控制器将发出的报警

通风柜排风变风量调节，始终维持通风柜面风速为 $0.5\pm 25\%$ 。

当通风柜门关闭后，风量阀要维持通风柜的最小排风量，以满足标准要求。

单台通风柜均有手动紧急排风按键。当出现异常或紧急状况时，可通过紧急排风按键，将通风柜排风阀开到最大，使通风柜达到最大风量排风，并伴随声光报警，直至再次按下紧急排风按钮，解除紧急排风状态为止。

每个控制器均有待机运行按键。当该通风柜一段时间内不使用时，可按此按键，此时排风系统进入待机运行状态，此时排风降低至设定值（如最大排风的20%），系统不再跟随面风速传感器实测值进行控制。直至再次按下该按键，解除待机运行状态。

通风柜监控器可连接与集中控制系统进行通信，方便（后续可能建立集中监控系统）进行集中控制

控制器有能力把下列通风柜状态参数送到集中控制系统（要求控制器开放相应的通信协议）：监控器识别号；通风柜面风速显示值；过低面风速报警和设定值；运行状态显示；夜晚状态设定模式；阀电信号输出；门高位置参数。

d. 变风量蝶阀：针对化学实验室的特殊要求设置的快速变风量调节阀，具有高速反应、气密性高的特点，采用UPVC或PP材质，满足实验室防火要求。轴杆采用不锈钢，橡胶密封，气密性高。受控于通风柜监控器，面风速设定值 $0.5\text{m/s}\pm 20\%$ 。高速电动执行器全行程2秒。可编程的无控制作用区可有效防止执行器持续调整延长其使用寿命。执行器控制模块自带反馈微处理器实现高稳定性。噪音低于55dB。

#### 面风速调节阀结构具体要求

针对市面上普通蝶阀漏气率高，进口蝶阀成本高昂，维修维护困难等，专门针对本工程，对蝶阀的结构做出明确的要求。市面上普通的PVC或PP阀阀片和阀体之间存在较大的间隙，漏风率较高，漏风量较大，无法完全关闭，浪费很多能源，不适用于本工程。根据建设单位的要求，本工程要求不使用的通风柜风阀必须彻底关闭，实现良好的节能；另外普通的风阀与风管采用套接方式，安装时对接管道时必须先推开管道，再套接风阀，整个系统全部安装完毕后全部管道都是固定的，所以在日后维护更换时必须锯断风管才能实施，增加了日后的维护成本和费用，所以套接方式的风阀不适应于本工程。根据这些要求，本工程蝶阀采用下述结构，各投标供应商必须参考要求制作以满足建设单位的要求：

总体结构：变风量调节阀，包括一圆管状的阀壳体，该阀壳体的上、下两端分别设有一与上、下通风管道相配合的管接头部，在该阀壳体中部的侧壁外分别装配有一与其密封的长方形盒子，其中右侧的盒子为执行机构盒，左侧的盒子为控制系统电源部件盒；在该阀壳体内中部的两个侧壁间装有一个外径略小

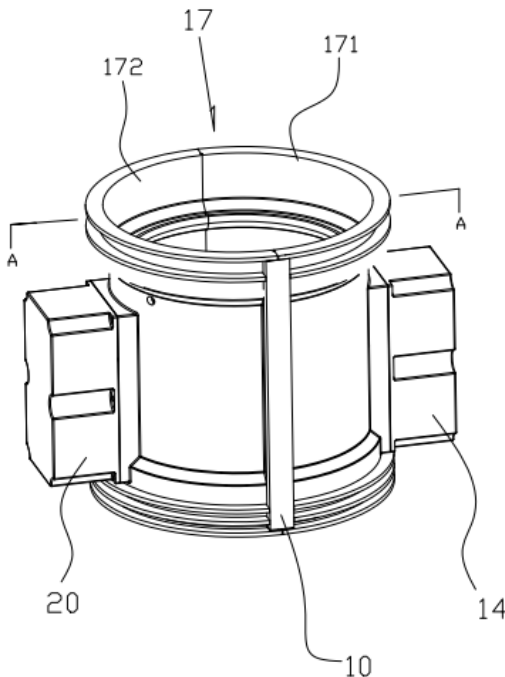
于该阀壳体的内径且能够转动适当角度的圆形阀片，并且该阀片的旋转枢轴之右端伸出阀壳体的右侧壁外并能够与上述的执行机构盒中的执行机构相连接，如图所示。

★风阀叶片结构要求：上述风阀叶片的旋转枢轴 包括中间的一段细长的中间圆轴，在该中间圆轴的左、右两端分别连接有一直径略大于中间圆轴直径的同心圆轴台，在每个圆轴台的外端面上分别设有一圆弧形的限位挡块，两个限位挡块外端面之间的距离等于该圆形阀片的直径；在左、右圆轴台的外面还分别连接着一段直径略小于上述中间圆轴直径的一短支承圆轴段和一长支承圆轴段；

★阀体结构：阀壳体是由2个半圆管状的半壳即左半壳和右半壳拼合并密封装配在一起的，即在每个半壳的前、后2个拼合面处分别设有一向外突出的长方体把合部，在该把合部上设有一竖排多个水平的螺钉孔；在每个半壳的前、后2个拼合面上还分别设有一竖直的密封条槽；在每个半壳的对称中心处设有一直径略大于前述圆形阀片中的旋转枢轴两端之短支承圆轴段和长支承圆轴段直径的通孔，该通孔的外端还连接有一与其同心的、直径大于该通孔的轴套装配孔；在每个半壳的对称中心处外的侧壁上还设有一所述的长方形盒子之底座，在该底座上装配所述的长方形盒子；在每个半壳的对称中心处的水平中心面与半壳内壁相交线的内壁上设有一向内凸起的半环形台阶；

密封圈：要求机构有2个密封圈，该半圆形密封圈外圆的半径略小于圆形阀片的半径；其中一个粘贴在前阀片的上表面上，另一个粘贴在后阀片的下表面上，或者其中一个粘贴在左半壳中的半环形台阶的下表面上，另一个粘贴在右半壳中的半环形台阶的上表面上；

轴套：为了更好的阀片转动，结构要求有 2个轴套，每个轴套的外径与半壳中的轴套装配孔过渡配合，其内径与圆形阀片中的旋转枢轴两端的短支承圆轴段和长支承圆轴段之外径滑配合；该2个轴套分别装入2个半壳中的轴套装配孔中；



将圆形阀片中的旋转枢轴两端的短支承圆轴段和长支承圆轴段分别插入到左、右半壳中的轴套内孔中，其中短支承圆轴段与左边的一个轴套外端面平齐，长支承圆轴段伸出右边一个轴套和右半壳的侧壁外；多个螺钉-螺母付，其中多个螺钉分别穿入拼合后的两个半壳上的一竖排多个水平的螺钉孔中，用螺母将两个半壳密封把合在一起。

图1：总体结构图，标号说明 10：阀筋盖， 14及20：执行机构防尘盖，17：阀体，171： 阀体法兰， 172、阀体加强筋

D: 整体性能参数

风速测试范围：0 - 3.00 m/s；

分辨率：0.01 m/s；  
显示数据更新：0.5 s；  
报警下限：0.02-2m/s可以设定；  
报警上限：0.20 - 3.00 m/s可以设定；  
响应时间：<100ms；  
RS-485 通讯：Modbus协议；  
工作温度：0- 50° C；  
系统调整时间：<2.5s；  
报警方式：声光报警（可选）；

## 5. 变频控制系统说明

### ①排风罩等定风量排风

- A. 采用定风量蝶阀控制排风设备定风量，以保持系统变风量平衡。
- B. 机械式自动装置，无需外部动力。
- C. 阀门前后压差范围在50Pa到1000Pa之间时压力无关。
- D. 风量线性范围4：1。
- E. 阀轴采用轴承传动。
- F. 风量控制精度：控制风量的±5~10%。
- G. 工作温度10至50℃。
- H. 箱体和阀片为镀锌钢板，阀体化学防腐喷涂。
- I. 不锈钢弹簧片。
- J. 轴承涂层为PTFE。

### ②排风机变频控制系统：

**★风机变频控制：采用分级变频控制方法，通过控制通风柜开机量及风阀开启角度提供数据给微电脑控制器，经过计算后自主调节变频器输出频率运行风机，达到满足风量而节能的目的。该系统基一个可调风机变频器、一台基于32位单片机微电脑控制器，数个数显控制面板组成。**

系统具有以下功能特性：自动调节风机的转速以保证测量点的静压稳定不变，直接测量并数字显示或上传当前管道内的静压值，不正常情况下声光报警，具备夜间工作模式，就地键盘操作及功能显示屏，具备意外紧急排放功能，面板显示管道内的压力变化，支持就地控制与远程监控功能，所有新风机状态参数上传至BAS。

#### 产品要求：

A. 管道传感器：两线制：0-5VDC, 0 ~ 10VDC 或 4 ~ 20MA 的高电平输出，供电电源：24V DC，精度±0.5%，静态精度在常温下为 1%FS，温度补偿范围是-18~+65℃，在温度补偿范围外的热漂移小于+0.06%FS/℃，量程：0 ~ 50Pa/0 ~ 5000Pa；0 ~ ±25Pa/0 ~ ±2500Pa，介质：适用于空气或非导电气体。

#### B. 管道控制器

- a. 接收静压传感器信号，并以此控制调节风机变频运行；
- b. 可接收采集设备运行状态、启停控制、故障报警等；
- c. 控制层支持以太网通讯标准。具有以太网 10/100M 自适应端口（可外接网络接口转换设备），2 个 RS485 端口、1 个 RS232 端口、1 个 USB 端口；

- e. 现场层可以支持 Modbus 或 Bacnet 通讯标准,可方便连接各种带 Modbus 或 Bacnet 通讯接口设备;
- f. 支持扩展模块(扩展模块类型可任意组合),扩展模块与控制器采用 Modbus 或 Bacnet 总线连接,通信速率 $\geq 38K$ 。

## (二) 实验室台柜

1. 实验家具及配套水电安装施工符合以下标准的要求:

- (1) 《建筑给水排水设计规范》 GB50015-2003;
- (2) 《低压配电设计规范》 GB50054-1995;
- (3) 《通用用电设备配电设计规范》 GB50055-1993;
- (4) 《建筑电器施工质量验收规范》 GB50055-1993;
- (5) 《实验室家具通用技术条件》 (GB24820-2009)。

2. 总体性能及技术要求

实验家具结构和性能特征满足 GB24820-2009 的要求,这一系列产品满足以下要求:

(1) 实验室家具能承受以下最大荷重而不变形及影响使用:

- ①底柜承重: 907 公斤(2000 磅);
- ②工作桌承重(4 脚): 272 公斤(600 磅)。

3. 金属表面处理(所有框架及支架依本规定办理):

- (1) 预处理: 按照标准工序进行脱脂、水洗、酸洗、水洗中和、磷化、水洗等过程;
- (2) 采用机器人自动喷枪环氧树脂粉末静电喷涂,经高温固化成光滑表面。金属表面抗一定的化学物质,颜色可根据标准色样由采购单位统一选择;不允许出现露底、起泡、橘皮现象;
- (3) 表面处理性能要求符合 GB24820-2009 标准。

3. 所以台柜安装后必须保证通水通电,能正常使用。

## (三) 无菌室

每樘彩钢板密闭门必须安装专用优质铰链;门扇厚度 $\geq 50\text{mm}$ ,门框料为阳极氧化铝型材,厚度 $\geq 1.0\text{mm}$ ,以保证实验门牢固、可靠。门上带有观察窗。透视窗采用约 5mm 透明玻璃固定透视窗,配专用窗铝型材,颜色跟门框颜色一致、离地 1300mm 高安装。实验室彩钢板隔断与墙面、天花、地面交接处的阴角用专用内圆弧收角,其圆角半径  $R=50$ ,隔断与隔断连接形成的阳角处,用专用外圆柱收角,其圆角半径  $R=100$ ,内圆弧与外圆柱颜色跟门框颜色一致。吊顶为隔断同种材质彩钢板吊顶。吊顶高度:约 2800mm。地板采用优质 $\geq 2\text{mm}$ 厚的 PVC 地板和环氧树脂地面;净化吸顶式、双管灯管、40W\*2,4 组以上;石英紫外线杀菌灯 30W,安置 4 组以上;照明配电箱采用优质 24 位内含控制开关。

根据实验室分区,设置高效送风口,管道设置调节阀及防火阀,风机联动、高温下自动关闭功能;PEF 保温材板,厚 $\geq 20\text{mm}$ 。风管支、吊或托架做法详见《金属、非金属风管支吊架 08K132》,并除锈刷油红丹防锈漆、调和漆。净化空调机组 1 套(额定制冷量:14.1kw,额定制热量:12.5kw,电加热量:13.5kw,风量:2500m<sup>3</sup>/h)。

## 第四章 评标办法

### 一、评标依据及方式

1. 评标依据：评标委员会以招标文件和投标文件为评标依据，对投标人投标文件进行评审。
2. 评标方式：以封闭方式进行评标。
3. 根据财库〔2012〕69号文规定，采购人和采购代理机构、评标委员会成员要严格遵守政府采购相关法律制度，依法履行各自职责，公正、客观、审慎地组织和参与评审工作。

### 二、评标办法

(一) 对进入详评的，采用综合评分法。

(二) 计分办法（按四舍五入取至小数点后二位）

#### 1. 价格分.....50分

(1) 按照《政府采购促进中小企业发展暂行办法》（财库〔2011〕181号）规定：

① 投标人认定为小型、微型企业且所投产品为小型、微型企业产品的（以投标文件提供的符合规定的有关证明材料为准），投标报价给予6%的扣除，扣除后的价格为评标报价，即该产品的评标报价=该产品的投标报价×（1-6%）；

② 投标人为大中型企业与小型、微型企业组成联合体投标，其中小型、微型企业的协议合同金额占到联合体协议合同总金额30%以上（含30%）的（投标人须于《联合投标协议书》中明确约定小型、微型企业的协议合同金额及所占比例，该金额应与投标报价表所报金额对应一致），联合体投标价给予2%的扣除，扣除后的价格为评标报价，即评标报价=投标报价×（1-2%）；

③ 除上述情况外，评标报价=投标报价。

注：① 小型、微型企业提供中型企业制造的货物的，视同为中型企业。

② 评标报价为投标人的投标报价进行政策性扣除后的价格，评标报价只是作为评标时使用。最终中标人的中标金额=投标报价。

(2) 根据《关于政府采购支持监狱企业发展有关问题的通知》（财库〔2014〕68号）和《关于促进残疾人就业政府采购政策的通知》（财库〔2017〕141号），监狱企业和符合条件的残疾人福利性单位视同小型、微型企业，享受小型、微型企业评审中价格扣除的政府采购政策。残疾人福利性单位属于小型、微型企业的，不重复享受政策。

(3) 以进入评标的最低的评标报价为50分。

最低投标人评标报价金额

(4) 投标人价格分 =  $\frac{\text{最低投标人评标报价金额}}{\text{投标人评标报价金额}} \times 50$  分

#### 2. 项目要求及技术需求响应分.....10分

评委根据招标文件要求，对通过资格性和符合性审查进入详评的各投标人投标文件的“项目要求及技术需求”响应情况进行独立评审，并按如下计分方式确定得分：

(1) 基本分

通过资格性和符合性审查的得基本分5分。

(2) 正偏离得分

① 带★号技术参数有优于招标文件要求（技术规格偏离表及提供相应有效的证明材料），经评标委员会审核确定的，每优于一项得1分，最多得3分。

② 非★号技术参数有优于招标文件要求（技术规格偏离表及提供相应有效的证明材料），经评标委员

会审核确定的，每优于一项得 0.5 分，最多得 2 分。

(3) 非★号技术参数发生实质性负偏离的，每有一项扣 1 分，最多扣 5 分。

### 3. 项目实施方案分.....8 分

评委根据招标文件要求，对各投标人的项目实施方案：①**安装方案**（含平面布局图、通风系统图、水电规划图等）（1~4 分）；②**安装组织设计**（1~2 分）；③**安装进度计划及保证措施**（1~2 分）进行横向比较，独立评审形成书面材料，并相应独立打分。

**注：投标人未参加本项目现场考察的、未提供或未完整提供“项目实施方案”的，“项目实施方案分”相应计“0”分。**

### 4. 履约能力分.....16 分

(1) 投标人通过 ISO9000 系列国际质量管理体系认证、S014001 环境管理体系认证、OHSAS18001 职业健康安全体系认证且有效的（提供有效证明材料），每有 1 个得 1 分，最多得 3 分。

(2) 信誉奖分：投标人 2016 年以来获得有关部门颁发的重合同守信用企业或信用等级 AAA 证书（提供有效证明材料），每有一项加 0.5 分，最多得 1 分。

(3) 投标人于投标文件中提供了所投带★号技术参数的产品生产厂家的授权书及售后服务承诺书原件的，每提供一个生产厂家的得 2 分，最多得 6 分。

(4) 投标人于投标文件中提供了所投第 23 项号产品“变风量排风柜”经过国家认可的检测机构根据 JB/T6412-1999【排风柜】及 JG/T222-2007【实验室变风量排风柜】标准检测的型式及一般性功能、尺寸参数、面风速、流动显示、控制浓度等检测性能报告复印件并加盖投标人公章的（提供相关有效证明材料），得 3 分。

(5) 投标人 2014 年以来同类项目销售业绩且无不良记录[以中标（成交）通知书或销售合同复印件为准（能清晰反映所销售的货物名称、种类，否则将不予评审。同一个编号的项目有两个或两个以上的分标中标的只算一次）]的，且每个项目中标（成交）金额≥采购预算的得 1 分，最多得 3 分。

### 5. 售后服务分.....12 分

(1) 基本分：完全满足招标文件售后服务要求的，得基本分 1 分。

(2) 根据投标人提供的免费保修（维护）期、到达故障现场时间、定期维护（注明时间）、技术培训方案、出现故障解决方案、售后服务保障，评委依照各投标人的评定情况进行横行比较，在（0.5~2 分）之间独立打分。

(3) 根据投标人提供免费保修期外维修方案、其他增值售后服务或其它实质性优惠措施，评委依照各投标人的评定情况进行横行比较，在（0.5~2 分）之间独立打分。

(4) 售后服务人员配备分

在满足招标文件要求的基础上，投标人承诺拟投入本项目的售后服务人员≥6 人且≤9 人的得 1 分，< 9 人且<12 人的得 2 分，≥12 人的得 5 分[投标人于投标文件中提供县级以上（含县级）社会养老保险经办机构出具的投标人或其分支机构为其缴纳的 2017 年 10-12 月份的社保证明文件为计分依据]，最多得 5 分。

(5) 投标文件中提供所投产品生产厂家的通过国家标准《商品售后服务评价体系》GB/T27922-2011，并获得服务认证证书的得 2 分（提供相关有效证明材料）。

### 6. 政策功能分（节能、环保、广西区内产品等）.....4 分

(1) 应优先采购财政部现行《节能产品政府采购清单》目录内（政府强制采购节能产品除外）的产品（提供有效证明复印件），根据其所占项目金额比例得 0.1~0.5 分。 满分 0.5 分

(2) 应优先采购财政部现行《环境标志产品政府采购清单》目录内的产品（提供有效证明复印件），

根据其所占项目金额比例得 0.1~0.5 分。

满分 0.5 分

(3) 对使用广西工业产品（指在广西境内生产的工业产品）的金额占本项目总金额 80%以上（含）的（以提供生产企业的工商营业执照复印件为准），得 3 分。（或者区内企业得 3 分）

#### **7. 综合得分=1+2+3+4+5+6**

#### **三、推荐及确定中标候选供应商原则**

(1) 评标委员会根据综合得分由高到低排列次序，若得分相同时，按评标报价由低到高顺序排列；得分相同且评标报价也相同的由评标委员会按照抽签的方式决定排次次序。

(2) 评标委员会可推荐前三名为中标候选人，采购人应当确定评标委员会推荐排名第一的中标候选人为中标人。

(3) 排名第一的中标候选人放弃中标、因不可抗力提出不能履行合同，或者招标文件规定应当提交履约保证金而在规定的期限内未能提交的，或因失信行为被取消中标候选人资格的，采购人可以确定排名第二的中标候选人为中标人，并依此类推。

## 第五章 政府采购合同（合同主要条款及格式）

项目名称：实验室台柜、通风系统及配套设施采购

项目编号：GLZFCG2017A0479

甲方：桂林市环境监测中心站（采购人）

乙方：\_\_\_\_\_（中标供应商）

根据《中华人民共和国政府采购法》、《中华人民共和国政府采购法实施条例》、《中华人民共和国合同法》等法律、法规规定，按照招、投标文件规定条款和中标供应商承诺、甲乙双方签订本采购合同。

### 第一条 合同标的及合同金额

项号	货物名称	生产厂家、品牌、规格型号	技术参数性能指标等	数量 ①	单位	单价（元） ②	单项合计金额 （元） ③=①×②
1							
2							
...							
N							
合 计							

根据《中标通知书》的中标内容，合同的总金额为：（大写）\_\_\_\_\_人民币（¥\_\_\_\_\_元）

### 第二条 质量保证

1. 乙方应按投标文件承诺的货物规格型号、技术参数、质量标准等向甲方提供未经使用的全新原装产品，且在正常安装使用和保养条件下，其使用寿命期内各项指标均达到质量标准。乙方提供的节能和环境标志产品必须是列入现行政府采购清单目录内的产品。

2. 乙方提供货物的质量保证期为自交货物验收合格之日起至十二个月内止（厂家规定质保期超过一年的，按厂家规定，“货物采购需求”有规定的，按规定执行）。在质保期内因货物本身的质量问题发生故障，乙方应负责免费修理和更换零部件。对达不到技术要求者，根据实际情况，经双方协商，可按以下办法处理：

（1）更换：由乙方承担所有发生的全部费用。

（2）贬值处理：由甲乙双方协议定价。

（3）退货处理：乙方应退还甲方支付的合同款，同时应承担该货物的直接费用（运输、保险、检验、贷款利息及银行手续费等）。

### 第三条 权力保证

1. 乙方应保证所提供货物在使用时不会侵犯任何第三方的专利权、商标权、工业设计权或其他权利。

2. 乙方应按招标文件规定的时间向甲方提供使用货物的有关技术资料。
3. 乙方保证所交付的货物的所有权完全属于乙方且无任何抵押、质押、查封等产权瑕疵。

#### **第四条 货物包装、运输**

1. 乙方应在货物发运前对其进行满足运输距离、防潮、防震、防锈和防破损装卸等要求包装，以保证货物安全运达甲方指定地点。
2. 使用中文说明书（货物属于进口产品的，供货时应同时附上中文使用说明书）、质量检验证明书、随配附件和工具以及清单一并附于货物内。
3. 乙方在货物发运手续办理完毕后二十四小时内或货到甲方四十八小时前通知甲方，以准备接货。
4. 货物在交付甲方前发生的风险均由乙方负责。

#### **第五条 交付**

1. 交付使用期：按乙方投标文件中承诺且不超过采购要求的时间、地点：广西桂林市采购人指定地点。
2. 乙方提供不符合招标文件和本合同规定的货物，甲方有权拒绝接受。
3. 乙方应将所有提供货物的装箱清单、用户手册、原厂保修卡、随机资料、工具和备用、备件等交付给甲方，货物属于进口产品的，供货时应同时附上中文使用说明书，如有缺失应及时补齐，否则视为逾期交货。

#### **第六条 调试和验收**

1. 乙方交货前应对产品做出全面的检查和对验收文件进行整理，并列出清单，作为甲方验收和使用的技术条件依据，验收的结果应随货物交甲方。
2. 本项目按国家相关标准规范、合同要求验收。乙方必须提供原装正品的、全新的、符合有关质量标准的产品。验收时乙方自行调试好，甲方现场根据招标文件要求及投标文件承诺逐条对应进行核验、测试产品的技术性能指标，确认各项功能正常使用，同时检查随机文件、配套附件，核验不合格的，甲方有权终止合同执行并全部退货，同时报相关监督管理部门处理，由此造成甲方经济损失的由乙方负责承担全部赔偿责任。
3. 货到后，甲方应当在到货（安装、调试完）后七个工作日内进行验收。验收合格后由甲乙双方签署货物验收单并加盖公章，甲乙双方各执一份。
4. 甲方对乙方提供的货物在使用前进行调试时，乙方需负责安装并培训甲方的使用操作人员，并协助甲方一起调试，直到符合技术要求，甲方才做最终验收。
5. 对技术复杂的货物，甲方应请国家认可的专业检测机构参与初步验收及最终验收，并由其出具质量检测报告。
6. 验收时乙方必须到现场，验收完毕后作出验收结果报告，验收费用由乙方负责。
7. 甲方对验收有异议的，在验收后五个工作日内以书面形式向乙方提出，乙方应自收到甲方书面异议后5日内及时予以解决。

#### **第七条 安装和培训**

1. 甲方应提供必要安装条件（如场地、电源、水源等）。
2. 乙方负责甲方有关人员的培训。培训时间、地点：广西桂林市采购人指定时间地点。

## 第八条 售后服务、保修期

1. 乙方应按照国家有关法律规定的和“三包”规定以及招标文件和本合同所附《服务承诺》，为甲方提供售后服务。

2. 如在使用过程中发生质量问题，乙方在接到甲方通知后在投标文件承诺的时间内到达甲方现场处理。

3. 在质保期内，乙方应对货物出现的质量及安全问题负责处理解决并承担一切费用。

4. 货物免费保修（维护）期为按乙方投标文件中承诺且不低于采购要求的时间，因人为因素出现的故障不在免费保修范围内。超过保修期的货物，终生维修，维修时只收部件成本费。

## 第九条 税费

本合同执行中相关的一切税费均由乙方负担。

## 第十条 付款方式

货物安装调试完毕并经验收合格后，甲方在 15 日内支付合同金额的 97%，合同金额的 3%作为质量保证金，项目验收合格之日起满一年无质量问题后，15 个工作日内一次性付清（无息）。

## 第十一条 违约责任

1. 乙方所提供的货物规格、技术标准、材料等质量不合格的，应及时更换，更换不及时按逾期交货处罚，乙方应向甲方支付合同金额 5 %违约金并赔偿甲方经济损失。

2. 乙方提供的货物如果侵犯了第三方合法权益而引发的任何纠纷或诉讼，均由乙方负责交涉并承担全部责任。

3. 因包装、运输引起的货物损坏，按质量不合格处理。

4. 甲方无故延期接收货物、乙方逾期交货的，每天向对方偿付违约货款额 5‰违约金，但违约金累计不得超过违约货款额 5%，超过 5 天对方有权解除合同，违约方承担因此给对方造成经济损失；甲方延期付货款的，每天向乙方偿付延期货款额 5‰滞纳金，但滞纳金累计不得超过延期货款额 5%。

5. 乙方未按本合同和响应文件中规定的服务承诺提供售后服务的，乙方应按本合同合同金额 5 %向甲方支付违约金。

6. 乙方提供的货物在质保期内，因设计、工艺或材料的缺陷和其他质量原因造成的问题，由乙方负责，费用从质量保证金中扣除，不足另补。

7. 其他违约行为按违约货款额 5 %收取违约金并赔偿经济损失。

## 第十二条 不可抗力事件处理

1. 在合同有效期内，乙方因不可抗力事件导致不能履行合同，则合同履行期可延长，其延长期与不可抗力影响期相同。

2. 不可抗力事件发生后，应立即通知对方，并寄送有关权威机构出具的证明。

3. 不可抗力事件延续一百二十天以上，双方应通过友好协商，确定是否继续履行合同。

## 第十三条 合同争议解决

1. 因货物质量问题发生争议的，应邀请国家认可的质量检测机构对货物质量进行鉴定。货物符合标准的，鉴定费由甲方承担；货物不符合标准的，鉴定费由乙方承担。

2. 因履行本合同引起的或与本合同有关的争议，甲乙双方应首先通过友好协商解决，如果协商不能解

决，可向桂林市仲裁委员会申请仲裁或向桂林市中级人民法院提起诉讼。

3. 诉讼期间，本合同继续履行。

#### **第十四条 合同生效及其它**

1. 合同经甲乙双方法定代表人、负责人、自然人或相应的授权代表签字并加盖投标人公章后生效。

2. 合同执行中涉及采购资金和采购内容修改或补充的，需经桂林市财政部门审批，并签订书面补充协议报桂林市政府采购管理办公室备案，方可作为主合同不可分割的一部分。

3. 本合同未尽事宜，遵照《合同法》有关条文执行。

#### **第十五条 合同的变更、终止与转让**

1. 除《中华人民共和国政府采购法》第五十条规定的情形外，本合同一经签订，甲乙双方不得擅自变更，中止或终止。

2. 乙方不得擅自转让(无进口资格的供应商委托进口货物除外)其应履行的合同义务。

#### **第十六条 签订本合同依据：**

1. 招标文件；

2. 乙方提供的投标（或应答）文件；

3. 售后服务承诺书；

4. 中标通知书。

本合同甲乙双方签字盖章后生效，一式四份，具有同等法律效力，甲、乙双方各一份。政府采购合同双方自签订之日起1个工作日内将合同原件两份交采购代理机构。采购代理机构将政府采购合同在省级以上人民政府财政部门指定媒体上公告并于合同签订之日起7个工作日内将一份合同原件送桂林市政府采购管理办公室备案，一份由采购代理机构存档。

甲方（公章）：\_\_\_\_\_

乙方（公章，自然人除外）：\_\_\_\_\_

法定代表人签字：\_\_\_\_\_

法定代表人（负责人、自然人）签字（属自然人的应在  
签名处加盖大拇指指印）：\_\_\_\_\_

委托代理人：\_\_\_\_\_

委托代理人：\_\_\_\_\_

电 话：\_\_\_\_\_

电 话：\_\_\_\_\_

开户名称：\_\_\_\_\_

开户名称：\_\_\_\_\_

开户银行：\_\_\_\_\_

开户银行：\_\_\_\_\_

银行账号：\_\_\_\_\_

银行账号：\_\_\_\_\_

日 期：\_\_\_\_\_

日 期：\_\_\_\_\_

## 第六章 投标文件（格式）

# 投标文件目录

## 一、投标报价表

## 二、资格性响应证明材料

1. 投标人相应的法定代表人、负责人、自然人身份证正反面复印件（必须提供）；

2. 投标人的授权委托书原件、委托代理人身份证正反面复印件以及由县级以上（含县级）社会养老保险经办机构出具的投标人为委托代理人缴纳的社保证明复印件【自然人投标的应提供由县级以上（含县级）社会养老保险经办机构出具的自然人本人及委托代理人所缴纳的社保证明复印件】（委托代理时必须提供；如为联合体的，授权委托书原件须由牵头人出具）；

3. 投标人的法人或者其他组织营业执照等证明文件（必须提供，自然人除外）；

注：①法人包括企业法人、机关法人、事业单位法人和社会团体法人；其他组织主要包括合伙企业、非企业专业服务机构、个体工商户、农村承包经营户。②如供应商为企业（包括合伙企业），应提供工商部门注册的有效“企业法人营业执照”或“营业执照；供应商为事业单位，应提供有效的“事业单位法人证书”；供应商为非企业专业服务机构的，应提供执业许可证等证明文件；供应商为个体工商户，应提供有效的“个体工商户营业执照”。

4. 投标人参加政府采购活动前3年内在经营活动中没有重大违法记录及有关信用信息的书面声明（必须提供）。

## 三、商务、技术性响应及其他证明材料：

1. 技术规格偏离表（必须提供）；

2. “货物采购需求”需提供的有效证明文件；

3. 联合投标协议书（联合体投标时，必须提供）；

4. 投标人的售后服务承诺书（含免费保修期、交付使用期、技术服务、技术培训、售后服务的内容和措施、售后服务人员配备等）（必须提供）；

5. 承诺函（必须提供）；

6. 现场考察签到表（如有，请提供）

7. 投标人根据招标文件要求及现场考察情况，于投标文件中提供项目实施方案（至少包含安装方案、安装组织设计、安装进度计划及保证措施等）（如有，请提供）；

8. 项目实施人员一览表（如有，请提供）；

9. 节能方面的证书复印件（如有，请提供）；

10. 环保方面的证书复印件（如有，请提供）；

11. 投标人2015年度通过中介审计的有效财务审计报告复印件（如有，请提供）；

12. 投标人2014年以来具有同类产品的销售业绩的相关证明材料（无不良记录，以中标、成交通知书或签订的销售合同为准，并能清晰反映所销售的货物名称、种类、金额）（如有，请提供）；

13. 投标人为生产厂家的，投标人的生产制造设备清单及专业技术能力说明（如有，请提供）；
14. 投标人相关获奖证书、认证证书等复印件（如有，请提供）；
15. 投标人所投产品为广西工业产品的，如实提供《广西工业产品声明函》（如有，请提供）；
16. 如产品属于小型、微型企业、监狱企业的，以提供工商注册地的工业和信息化部门等其他行政部门出具的相关证明材料为准（如有，请提供）；
17. 符合条件的残疾人福利性单位在参加政府采购活动时，应当提供《残疾人福利性单位声明函》，并对声明的真实性负责（如有，请提供）；
18. 投标人可结合本项目的评标办法视自身情况自行提交相关证明材料（如有，请提供）。

# 一、投标报价表

## 附件

### 投标报价表（格式）

致：广西云招标集团有限公司

根据贵方\_\_\_\_\_项目招标文件，项目编号\_\_\_\_\_，签字代表\_\_\_\_\_（姓名）经正式授权并代表投标人\_\_\_\_\_（投标单位名称，如为联合体的，则为联合体各成员的单位名称），提交投标文件正本一份，副本\_\_\_\_\_份，并做出如下报价：

项号	货物名称	生产厂家	品牌	规格型号	数量 ①	单位	单价 (元) ②	单项合计=数量×单价 ③=①×②
1								
2								
...								
投标报价（大写）：					元（¥）人民币			
本项目投标有效期为投标截止时间之日起90天。								
免费保修期：								

与本投标有关的正式通讯地址为：

地址：\_\_\_\_\_ 邮编：\_\_\_\_\_ 电话、传真：\_\_\_\_\_

开户名称：\_\_\_\_\_

开户银行：\_\_\_\_\_

账号：\_\_\_\_\_

投标人（公章，自然人除外）：\_\_\_\_\_

法定代表人、负责人、自然人或相应的委托代理人签字（或盖章）

（属自然人的应在签名处加盖大拇指指印）：\_\_\_\_\_

投标日期：\_\_\_\_\_

**注：**当本表由多页构成时，需逐页加盖投标人公章（属自然人的须逐页签字）。

## 二、资格性响应证明材料（格式）

1. 投标人相应的法定代表人、负责人、自然人身份证正反面复印件（必须提供）

2. 投标人的授权委托书原件、委托代理人身份证正反面复印件以及由县级以上（含县级）社会养老保险经办机构出具的投标人为委托代理人缴纳的社保证明复印件【自然人投标的应提供由县级以上（含县级）社会养老保险经办机构出具的自然人本人及委托代理人所缴纳的社保证明复印件】（委托代理时必须提供；如为联合体的，授权委托书原件须由牵头人出具）

附件：

### 授权委托书（格式一）

致：广西云龙招标集团有限公司

我\_\_\_\_\_（姓名）系\_\_\_\_\_（投标人名称）的法定代表人（负责人），现授权委托本单位在职职工\_\_\_\_\_（姓名）以我公司名义参加\_\_\_\_\_（项目名称及项目编号）\_\_\_\_\_项目的投标活动，并代表我方全权办理针对上述项目的投标、开标、评标、签约等具体事务和签署相关文件。

我方对被授权人的签字事项负全部责任。

授权委托代理期限：自即日起至该项目政府采购活动结束。

代理人无转委托权, 特此委托。

我已在下面签字，以资证明。

投标人（公章）：\_\_\_\_\_

法定代表人（负责人）签字（或盖章）：\_\_\_\_\_ 年\_\_\_\_\_月\_\_\_\_\_日

附：委托代理人身份证正反面复印件以及由县级以上（含县级）社会养老保险经办机构出具的投标人为委托代理人缴纳社保证明复印件（委托代理时必须提供）。

## 授权委托书（格式二）

致：广西云龙招标集团有限公司

我\_\_\_\_\_（姓名）系自然人，现授权委托\_\_\_\_\_（姓名）以本人名义参加\_\_\_\_\_（项目名称及项目编号）\_\_\_\_\_项目的投标活动，并代表本人全权办理针对上述项目的投标、开标、评标、签约等具体事务和签署相关文件。

本人对被授权人的签字事项负全部责任。

授权委托代理期限：自即日起至该项目政府采购活动结束。

代理人无转委托权，特此委托。

我已在下面签字，以资证明。

自然人签字并在签名处加盖大拇指指印：\_\_\_\_\_年\_\_\_\_月\_\_\_\_日

附：委托代理人身份证正反面复印件以及由县级以上（含县级）社会养老保险经办机构出具的自然人本人及委托代理人所缴纳的社保证明复印件（委托代理时必须提供）。

### 3. 投标人的法人或者其他组织营业执照等证明文件（必须提供，自然人除外）

注：：①法人包括企业法人、机关法人、事业单位法人和社会团体法人；其他组织主要包括合伙企业、非企业专业服务机构、个体工商户、农村承包经营户。②如供应商为企业（包括合伙企业），应提供工商部门注册的有效“企业法人营业执照”或“营业执照；供应商为事业单位，应提供有效的“事业单位法人证书”；供应商为非企业专业服务机构的，应提供执业许可证等证明文件；供应商为个体工商户，应提供有效的“个体工商户营业执照”。

### 4. 投标人有效的组织机构代码证复印件（必须提供，营业执照为“三证合一”的或为个体工商户、自然人的除外）

5. 投标人的税务登记证复印件（投标人为从事生产经营的纳税人必须提供，营业执照“三证合一”的或为自然人的除外）

6. 投标人参加政府采购活动前3年内在经营活动中没有重大违法记录及有关信用信息的书面声明（必须提供）  
附件：

### 声 明（格 式）

致：广西云龙招标集团有限公司

我（公司）郑重声明，在参加本项目政府采购活动前3年内在经营活动中没有重大违法记录（重大违法记录是指供应商因违法经营受到刑事处罚或者责令停产停业、吊销许可证或者执照、较大数额罚款等行政处罚），未被列入失信被执行人、重大税收违法案件当事人名单、政府采购严重违法失信行为记录名单，完全符合《中华人民共和国政府采购法》第二十二条规定的供应商资格条件，我方对此声明负全部法律责任。

投标人（公章，自然人除外）： \_\_\_\_\_  
法定代表人、负责人、自然人或相应的委托代理人签字（或盖章）  
（属自然人的应在签名处加盖大拇指指印）： \_\_\_\_\_

日 期： \_\_\_\_\_

### 三、商务、技术性响应及其他有效证明材料（格式）

#### 1. 技术规格偏离表（必须提供）

附件：

#### 技术规格偏离表（格式）

序号	货物名称	项目要求及技术需求	投标文件的响应情况	偏离情况说明
1				
2				
...				
N				

投标人（公章，自然人除外）：\_\_\_\_\_

法定代表人、负责人、自然人或相应的委托代理人签字（或盖章）  
（属自然人的应在签名处加盖大拇指指印）：\_\_\_\_\_

日 期：\_\_\_\_\_

注：当本表由多页构成时，需逐页加盖投标人公章（属自然人的须逐页签字）。

#### 2. “货物采购需求”需提供的有效证明文件；

### 3. 联合投标协议书（联合体投标时，必须提供） 附件：

#### 联合投标协议书（格式）

甲方：

乙方：

（如果有的话，可按甲、乙、丙、丁……序列增加）

各方经协商，就响应\_\_\_\_\_组织实施的\_\_\_\_\_（项目名称及项目编号）的招标活动联合进行投标之事宜，达成如下协议：

一、各方一致决定，以\_\_\_\_\_为牵头人进行投标，并按照招标文件的规定分别提交资格文件。

二、在本次投标过程中，牵头人的（法定代表人、负责人、自然人或相应授权代理人）根据招标文件规定及投标内容而对采购人或者采购代理机构所作的任何合法承诺，包括书面澄清及响应等均对联合投标各方产生约束力。如果中标并签订合同，则联合投标各方将共同履行对采购人或者采购代理机构所负有的全部义务并就采购合同约定的事项对采购人承担连带责任。

三、本次联合投标中，甲方承担的工作和责任为：

乙方承担的工作和责任为：

四、有关本次联合投标的其他事宜：

1. 如联合体成员中有小型、微型企业的，须按以下要求如实填写小型、微型企业的协议合同金额及所占联合体协议合同总金额的比例（如不属于此情况的，则不用填写）：

本次联合投标中，\_\_\_\_\_方为小型、微型企业，具体产品详情如下：

序号	产品名称	型号和规格	数量	制造厂商及原产地	价格	备注
1						
2						
.....						
	小型、微型企业 协议合同金额 合计			占联合体协议合同总 金额的比例		

.....

五、本协议提交采购人或者采购代理机构后，联合投标各方不得以任何形式对上述实质内容进行修改或撤销。

六、本协议书一式\_\_\_\_\_份，联合体成员和采购代理机构各执一份

甲方单位：（公章，自然人除外）\_\_\_\_\_

法定代表人、负责人、自然人或相应的委托代理人签字（或盖章）

（属自然人的应在签名处加盖大拇指指印）：\_\_\_\_\_年\_\_\_\_\_月\_\_\_\_\_日

乙方单位：（公章，自然人除外）\_\_\_\_\_

法定代表人、负责人、自然人或相应的委托代理人签字（或盖章）

（属自然人的应在签名处加盖大拇指指印）：\_\_\_\_\_年\_\_\_\_\_月\_\_\_\_\_日

4. 投标人的售后服务承诺书（含免费保修期、交付使用期、技术服务、技术培训、售后服务的内容和措施、售后服务人员配备等）（必须提供）

附件：

售后服务承诺书（格式）

投标人（公章，自然人除外）： \_\_\_\_\_

法定代表人、负责人、自然人或相应的委托代理人签字（或盖章）

（属自然人的应在签名处加盖大拇指指印）： \_\_\_\_\_

日 期： \_\_\_\_\_

5. 承诺函（必须提供）

承诺函（格式）

致：广西云龙招标集团有限公司

我公司承诺，若所投产品因质量问题造成采购人财产损失的，由我公司负责理赔，承担其责任。

投标人（公章，自然人除外）： \_\_\_\_\_

法定代表人、负责人、自然人或相应的委托代理人签字（或盖章）

（属自然人的应在签名处加盖大拇指指印）： \_\_\_\_\_

日 期： \_\_\_\_\_

6. 现场考察签到表（如有，请提供）；

7. 投标人根据招标文件要求及现场考察情况，于投标文件中提供项目实施方案【至少包含安装方案（含平面布局图、通风系统图、水电规划图等）、安装组织设计、安装进度计划及保证措施等】（如有，请提供）

### 项目实施方案（格式）

投标人（公章，自然人除外）： \_\_\_\_\_

法定代表人、负责人、自然人或相应的委托代理人签字（或盖章）

（属自然人的应在签名处加盖大拇指指印）： \_\_\_\_\_

日 期： \_\_\_\_\_

8. 项目实施人员一览表（如有，请提供）  
附件：

项目实施人员一览表（格式）

姓名	职务	专业技术资格	证书编号	参加工作时间	备注

注：在填写时，如本表格不适合投标单位的实际情况，可根据本表格式自行制表填写。

投标人（公章，自然人除外）： \_\_\_\_\_

法定代表人、负责人、自然人或相应的委托代理人签字（或盖章）  
（属自然人的应在签名处加盖大拇指指印）： \_\_\_\_\_

日 期： \_\_\_\_\_

9. 节能方面的证书复印件（如有，请提供）

10. 环保方面的证书复印件（如有，请提供）

11. 投标人 2015 年度通过中介审计的有效财务审计报告复印件(如有，请提供)

12. 投标人 2014 年以来具有同类产品的销售业绩的相关证明材料（无不良记录，以中标、成交通知书或签订的销售合同为准，并能清晰反映所销售的货物名称、种类、金额）（如有，请提供）

13. 投标人为生产厂家的，投标人的生产制造设备清单及专业技术能力说明（如有，请提供）

14. 投标人相关获奖证书、认证证书等复印件（如有，请提供）

15. 投标人所投产品为广西工业产品的，如实提供《广西工业产品声明函》（如有，请提供）

附件：

### 广西工业产品声明函（格式）

本公司郑重声明，根据《招标采购促进广西工业产品产销对接实施细则》的规定，本公司在本次投标/竞标中或者工程项目中提供的下述产品为广西工业产品，详情如下：

序号	产品名称	型号和规格	数量	制造厂商及原产地	投标价	备注
1						
2						
.....						
	广西工业产品 合计价格			占投标总价比例		

本公司对上述声明的真实性负责。如有虚假，将依法承担相应责任。

企业名称（盖章）：

日期：

16. 如产品属于小型、微型企业、监狱企业的，提供工商注册地的工业和信息化部门等其他行政部门出具的相关证明材料（如有，请提供）

17. 符合条件的残疾人福利性单位在参加政府采购活动时，应当提供《残疾人福利性单位声明函》，并对声明的真实性负责（如有，请提供）

附件：

### 残疾人福利性单位声明函（格式）

本单位郑重声明，根据《财政部 民政部 中国残疾人联合会关于促进残疾人就业政府采购政策的通知》（财库〔2017〕141号）的规定，本单位为符合条件的残疾人福利性单位，且本单位参加-----单位的-----项目采购活动提供本单位制造的货物（由本单位承担工程/提供服务），或者提供其他残疾人福利性单位制造的货物（不包括使用非残疾人福利性单位注册商标的货物）。

本单位对上述声明的真实性负责。如有虚假，将依法承担相应责任。

单位名称（盖章）：

日期：

18. 投标人可结合本项目的评标办法视自身情况自行提交相关证明材料（如有，请提供）