

第二章 招标项目采购需求

项目概况

一、项目概述

1.1 项目名称

化州市智慧河道监控项目

1.2 项目建设单位及负责人、项目责任人

项目建设单位：化州市水务局

项目单位负责人：董志鹏

项目联系人：刘思琪

1.3 方案编制单位

编制单位：广州太普软件科技有限公司

编制单位负责人：陈荣

编制单位项目负责人：李中山

1.4 方案设计依据

《水利视频监控系统技术规范》（SL515-2013）

《视频安防监控系统技术要求》（GA/T367-2001）

《民用闭路监视电视系统工程技术规范》（GB50198-94）

《工业电视系统工程设计规范》（GBJ115-87）

《建筑及建筑群综合布线工程设计规范》（GB/T50311-2000）

《电视视频通道测试方法》（GB3659-83）

《信息技术开放系统互连网络层安全协议》（GB/T 17963）

《计算机信息系统安全》（GA 216.1-1999）

《计算机软件开发规范》（GB8566-88）

《智能建筑设计标准》（GB / T50314-2000）

《入侵报警工程技术规范》（GB 50348-2004）

《电子计算机机房设计规范》(GB50174-93)

《建筑物防雷设计规范》(GB50057-94)

《建筑物电子信息系统防雷技术规范》(GB50343-2004)

《入侵报警子系统雷电浪涌防护技术要求》(GA/T670-2006)

《水利信息网命名及 IP 地址分配规定》(SL307-2004)

《地面用太阳电池标定的一般规定》 GB/T 6497-1986

《地面用晶体硅光伏组件设计鉴定和定型》 GB/T 9535-1998(IEC61215)

《太阳能结构可靠度设计统一标准》 GB/T50068-2001

《光伏组件的安全性构造要求》 IEC61730.1

《光伏组件的安全性测试要求》 IEC61730.2

《地面用光伏(PV)发电系统--概述和导则》 GB/T18479-2001

《离网型风光互补发电系统安全要求》 20074719-T-604

《离网型风力发电机组用发电机》 GB/T10760.2-2003

《离网型风力发电机组 第一部份：技术条件》 GB/T19068.1-2003

《离网型风力发电机组 第二部份：实验方法》 GB/T19068.2-2003

《离网型风力发电机组 第三部份：风洞实验方法》 GB/T19068.3-2003

《固定型阀控密封式铅酸蓄电池》 GB/T19638.2-2005

《低压配电设计规范》 GB50054-95

《太阳光伏电源系统安装工程施工及验收技术规范》 CECS 85: 96

《电气装置安装工程电缆线路施工及验收规范》 GB 50168-2006

《电气装置安装工程接地装置施工及验收规范》 GB 50169-2006

1.5 项目建设目标、内容、建设期

1.5.1 项目建设目标

建设目标是通过视频监控的手段，并加以智能化分析，辅助“河长制”的顺利实施，实现河道巡查的监督，并发现、报告和制止涉河违法违规行为，维护河湖的健康生命，实现经济社会可持续发展。针对鉴江、罗江（合江至化州城区河段）的监控主要实现以下目标要求：

- 1)能够对河道的重要区域进行实时监控，监控录像能够保存一个月，并且重要录像进行备份；
- 2)采用智能视频设备，能够实现智能主动监控；
- 3)能够对河道工程及水域的水位状况等进行实时准确的监控，在发生紧急情况时可智能报警；

- 4)可整合原河道内已建安全防范等系统，实现集中监控的目的；
- 5)对河道周边环境进行视频监控，做为社会治安二期视频监控河道沿线的有力补充；
- 6)平台开放接口，可以提供接口供第三方本地或者是 WEB 应用调用、控制、回放前端视频。
- 7)系统提供流媒体转发功能，多人同时在线浏览视频时，可最大限度降低对基础传输网络的依赖。

1.5.2 建设原则和策略

先进实用，适度超前。化州市智慧河道监控项目既要紧跟信息技术的发展潮流，充分采用先进的云计算、物联网、大数据等技术，为河道监管业务工作提供科学有效的技术支撑手段；又要注意系统的实用性，要结合业务实际，对先进但不实用或暂时不具备条件的要缓建、后建，避免造成资源浪费。适度超前一是指系统在基础软硬件建设方面要采用先进主流的产品，包括先进的传输技术、图像编码压缩技术、视频智能分析技术、存储技术、控制技术，确保系统建成后 3-5 年不落后；二是指在业务应用建设方面要敢于探索，要充分发挥新技术在创新管理方式方法、提高科学管理水平方面的作用，通过平台建设，在行业内起到创新示范作用。

易管理性、易维护性。平台采用全中文、图形化软件实现整个监控系统管理与维护，人机对话界面清晰、简洁、友好，操控简便、灵活，便于监控和配置；采用稳定易用的硬件和软件，完全不需借助任何专用维护工具，既可降低对管理人员进行专业知识的培训费用，又节省日常频繁地维护费用。

资源整合、共同推动。避免重复建设和资源浪费，部分河道已经建设有监控系统，本方案需要充分考虑对原系统的兼容，保护原有投资，最大程度地降低系统造价和安装成本，对现有基础硬件、数据资源等方面进行资源整合、共用共享，各部门联合推动应急指挥平台的建设。部门联动，协同应对。平台设计和建设中要注重与各部门之间的业务协同，本智慧河道监控项目建设时要与相关部门充分沟通，保证监控平台对各部门能够实现协调联动，共同开展监测预警以及应急处置等工作。

纵横衔接，信息共享。纵向可实现与各级政府部门相关监管平台之间的系统对接和信息交换与共享，横向与三防、公安、安监、环保等各部门相关平台之间可以实现信息的动态交换与共享，从而形成上下贯通、纵横衔接、信息共享的平台体系。

统一标准，强化安全。智慧河道监控平台建设必须遵循统一的标准规范体系，在采用国家标准、行业标准的基础上，还需加强信息安全保护，严格按照国家规定，强化信息安全等级保护、安全检查、风险评估和涉密信息管理工作。综合考虑设备安全、网络安全和数据安全。在前端采用完善的安全措施以保障前端设备的物理安全和应用安全，在前端与监控中心之间必须保障通信安全，采取可靠手段杜绝前端设备的非法访问、入侵或攻击行为。数据采取监控中心集中存储管理的方式，对数据的访问采用严格的用户权限控制，并做好异常快速应急响应和日志记录。

评估考核，推进应用。应用是信息化建设的最终目的，也是信息化建设不断升级、更新、完善的根本动力和需求来源，因此，要建立健全园区应急平台工作的评估考核机制，通过评估考核等手段不断推进平台的应用和升级完善。

1.5.3 项目建设内容

按照项目要求，根据“安全监管、安防监控、监测预警和应急处置”的建设思路，在化州市主要求道鉴江、罗江沿岸建设一套河道防洪监测监控系统，主要分为前端感知系统建设、传输网络建设、监控中心建设、监控平台建设、风光互补供电系统建设等方面的建设。

1.5.4 项目建设周期

本期项目从项目公开招标完成后开始建设，建设周期约为 4 个月。

二、需求分析

2.1 需求背景

根据化州市人民政府及化州市水务局关于加强河道监管及防洪监测监控的要求，化州市水务局需要建立一套河道防洪监测监控系统，该方案为智慧河道视频监控系统，通过系统能及时了解化州市区域内的鉴江、罗江河道相关情况，达到河道远程监视和管理的目的，实现统一管理及调试指挥，为管理决策提供信息支持。

2.2 现状分析

- 1)化州市河道监管线长、面广，违法采砂和违法侵占河道的现象时有发生。
- 2)部署的水文监测设施以提供数据信息为主，发生水情时，缺乏对现场直观的了解。
- 3)河道监管线视频监控覆盖面非常小，同时以“被动监控”为主，需要值班人员时刻监控，大多数时间只适用于事件追溯的视频查阅，不能在发生险情的第一时间发生报警，以便相关人员采取对应措施。

2.3 需求分析

系统功能需求

根据鉴江、罗江（合江至化州城区河段）的现状，要求智慧河道视频监控系统能够整合各方面资源，快速、高效、便捷地实现水务局视频资源统一管理。同时视频综合管理平台开放标准协议接口，满足与各平台系统的对接需求。环境监控子系统系统要求是一个技术先进、成熟可靠、性能优越、扩展灵活、标准开放的系统，并且兼顾系统的中长期扩展，在平台结构、视频应用、综合管理、系统性能等各个方面适应未来远程视频监控的需要。

综上所述，河道监测视频监控有以下需求：

- 1) 监控中心能够实时流畅地查看安装监控点的河道现场环境，并能够对现场球机进行云台控制，可实现 30 倍的光学变焦。
- 2) 能够对河道周边环境进行自动巡航监控并实行全天 24 小时监控录像；
- 3) 监控中心能够通过视频监控，直观的查看河道现场的水位情况。并在合江拦河闸、化州城区两江交汇处、塘岗岭水厂、长岐镇政府附近鉴江边设立水位柱，并可通过现场球机监控直接查看水位柱刻度；
- 4) 平台需具备在线、离线电子地图功能，摄像机点位能够在地图中直观显示；
- 5) 平台需具备运维管理统计功能，能够在平台端生成设备运行状态、在线状态及摄像机状态，便于系统维护。

6)平台需具备视频质量诊断功能，能够对前端摄像机视频状态进行显示，包括偏色、模糊、亮度异常等，便于系统维护；

7)平台需具备级联、扩容功能，保证后续增设设备的接入；

8)平台可与治安二期视频监控平台对接。

系统性能需求

系统稳定性：系统软硬件整体及其功能模块应具有稳定性，在各种情况下不会出现死机现象，更不能出现系统崩溃现象。

系统可靠性：保障系统数据维护、查询、分析、计算的正确性和准确性。

易于维护性：系统的数据、业务以及涉及电子地图的维护应方便、快捷。

安全性：保障系统数据安全、不易被侵入、干扰、窃取信息或破坏。

可扩展性：系统从规模上、功能上应易于扩展和升级。

适应性：系统在操作方式、运行环境、与其他软件的接口以及开发计划等发生变化时，应具有较强的适应能力。

易用性：系统的界面布局、菜单的设计、及用户操作等设计，要遵循界面友好、直观的原则，菜单要简洁，菜单格式、快捷键等要充分考虑用户习惯，满足用户使用方便、易于修改的要求，用户无需杂的技术培训和繁琐的操作即可很方便地使用。

三、总体建设规划方案

3.1 项目总体建设目标

根据鉴江、罗江（合江至化州城区河段）河道的管理需求，在鉴江（南盛至长歧约 44 公里）、罗江（合江至化州城区河段约 49 公里）河道安装视频监控。平均约每 1.5 公里设一个视频监控点，在重点监控河段处加设监控点，新建约 62 个监控点位，实现鉴江、罗江（合江至化州城区河段）河道全流域监控覆盖，在重点河道、路口以及可取证执法地点采用联动的方式进行监控，通过视频监控的手段，并加以智能化分析，辅助“河长制”的顺利实施，实现河道巡查的监督，并发现、报告和制止涉河违法违规行，维护河湖的健康生命，为管理执法提供依据，实现经济社会可持续发展。

3.2 建设原则和策略

在项目建设过程中，应坚持以下原则：

先进实用，适度超前。化州市智慧河道监控项目既要紧跟信息技术的发展潮流，充分采用先进的云计算、物联网、大数据等技术，为河道监管业务工作提供科学有效的技术支撑手段；又要注意系统的实用性，要结合业务实际，对先进但不实用或暂时不具备条件的要缓建、后建，避免造成资源浪费。适度超前一是指系统在基础软硬件建设方面要采用先进主流的产品，包括先进的传输技术、图像编码压缩技术、视频智能分析技术、存储技术、控制技术，确保系统建成后 3-5 年不落后；二是指在业务应用建设方面要敢于探索，要充分发挥新技术在创新管理方式方法、提高科学管理水平方面的作用，通过平台建设，在行业内起到创新示范作用。

易管理性、易维护性。平台采用全中文、图形化软件实现整个监控系统管理与维护，人机对话界面清晰、简洁、友好，操控简便、灵活，便于监控和配置；采用稳定易用的硬件和软件，完全不需借助任何专用维护工具，既可降低对管理人员进行专业知识的培训费用，又节省日常频繁地维护费用。

资源整合、共同推动。避免重复建设和资源浪费，部分河道已经建设有监控系统，本方案需要充分考虑对原系统的兼容，保护原有投资，最大程度地降低系统造价和安装成本，对现有基础硬件、数据资源等方面进行资源整合、共用共享，各部门联合推动应急指挥平台的建设。部门联动，协同应对。平台设计和建设中要注重与各部门之间的业务协同，本智慧河道监控项目建设时要与相关部门充分沟通，保证监控平台对各部门能够实现协调联动，共同开展监测预警以及应急处置等工作。

纵横衔接，信息共享。纵向可实现与各级政府部门相关监管平台之间的系统对接和信息交换与共享，横向与三防、公安、安监、环保等各部门相关平台之间可以实现信息的动态交换与共享，从而形成上下贯通、纵横衔接、信息共享的平台体系。

统一标准，强化安全。智慧河道监控平台建设必须遵循统一的标准规范体系，在采用国家标准、行业标准的基础上，还需加强信息安全保护，严格按照国家规定，强化信息安全等级保护、安全检查、风险评估和涉密信息管理工作。综合考虑设备安全、网络安全和数据安全。在前端采用完善的安全措施以保障前端设备的物理安全和应用安全，在前端与监控中心之间必须保障通信安全，采取可靠手段杜绝对前端设备的非法访问、入侵或攻击行为。数据采取监控中心集中存储管理的方式，对数据的访问采用严格的用户权限控制，并做好异常快速应急响应和日志记录。

评估考核，推进应用。应用是信息化建设的最终目的，也是信息化建设不断升级、更新、完善的根本动力和需求来源，因此，要建立健全园区应急平台工作的评估考核机制，通过评估考核等手段不断推进平台的应用和升级完善。

3.3 总体建设内容

前端感知系统

前端感知系统主要由环境监控子系统、水位电子检测子系统组成，实现对河道、堤坝、水位监测设施的现场视频及信息采集、处理、监控等功能。

传输网络

根据实际数据传输需求（主要考虑视频传输）选择租用合适的光纤带宽，保证数据的稳定流畅传输，并且采用 VPN 的方式构建河道监控专网，既保证了网络的安全性也达到了高效经济的目的。

监控中心

监控中心配置网络设备、安全设备、拼接屏显示系统等，构建一个综合指挥管理平台。

监控平台

视频监控综合管理平台，集中化管理，支持无缝接入视频监控等多个子模块，支持接入智能分析系统。在一个平台下即可实现多子系统的统一管理互联互通，真正做到“一体化”的管理，满足系统中管理、信息共享、互联互通、多业务融合等需求，提高用户的易用性和管理效率。

风光互补供电系统

通过采用风光互补监控供电模式，根据项目具体的用电负荷情况和资源条件进行系统容量的合理配置，将太阳能和风能转化为电能，既可保证系统供电的可靠性，又可降低发电系统的造价，从而解决了河道视频监控系统供电问题。

3.4 建设规划技术路线

智慧河道监控系统是集硬件、软件、网络于一体的大型联网监控系统，以平台软件为核心，实现多点分布式监控，在监控中心即可对终端系统集中监控、统一管理。

在系统设计过程中，除符合国家要求的技术规范，还将适当技术创新。智慧河道监控系统将采用以下技术路线：

1) 多元视频监控：支持高清视频监控、智能视频监控、移动视频监控，全面提升视频质量和安防水平；

2) 辅助系统融合：实现视频监控、智能控制等子系统的集成，各子系统根据预案进行联动；

3) 立体监管模式：固定网络采用 C/S、B/S 方式进行访问，移动网络通过手持管理终端（手机、平板等）进行监管；

4) 系统运维管理：IT 基础设施管理、视频质量诊断、带宽优化及控制、资产管理、日志管理。

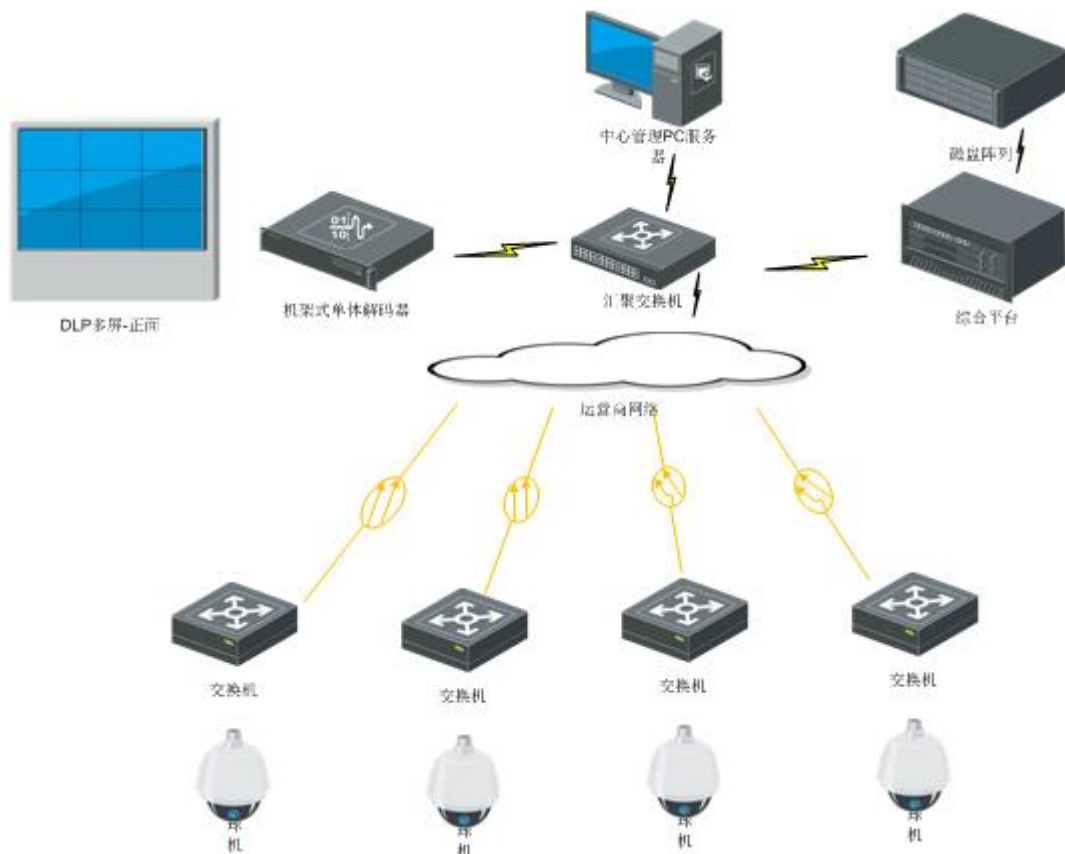
3.5 系统架构

智慧河道监控系统由各级监控中心和前端监控站组成。在市局设置监控中心，在前端河道关键点设置监控站点。监控中心和监控站点通过传输网络连接，构成一个多级联网的视频监控系统。

前端监控站点作为整个视频监控系统的第一线，负责对视频图像的采集、编码、传输以及报警信号的采集。

监控中心负责对所辖区域内前端监控点视频图像、报警信号的汇聚，对录像进行备份。中心有权对前端系统实施管理、控制，能够调阅前端录像、控制摄像机云台操作等。大屏显示系统能够对前端采集的图像解码上墙，以轮巡、拼接等方式呈现。

风光互补监控系统负责对监控设备、网络传输设备提供系统供电。实现本项目在河道两岸特定点安装摄像监控系统，使项目全河道监控的全面覆盖应用成为可能，提高项目的安全保障。



3.6 系统功能

智慧河道视频监控系统应具备如下功能：

1) 实时视频监控

通过客户端和浏览器可以实时掌握河道现场的一切情况，实现统一指挥；操作员对所辖河道水域的任一摄像机进行控制，实现遥控云台的上/下/左/右和镜头的变倍/聚焦，并对摄像机的预置位和巡航进行设置控制应具有唯一性和权限性，同一时间只允许一个高权限用户操作。

2) 智能视频分析

通过智能视频设备，支持穿越警戒面检测、进入离开入侵区域检测、物体快速移动检测、大型物体落水检测、水面漂浮物检测、徘徊检测、人物聚集检测等应用。针对监视目标进行实时检测并按照用户设置的预案触发报警，发生入侵行为后，系统能对非法目标实现移动跟踪。

3) 第三方系统整合

可与市社会治安二期视频监控系统整合，实现资源共享，并可制定联动预案，可以有效提高系统高效性，实现智能化。

4) 预案系统

通过现场设备和平台软件对各子系统进行关联，制定联动预案：当安全防范或智能视频分析预案被触发时，有预置功能的摄像机还能自动转到预置点，按需设置联动录像功能，同时联动灯光装置，对目标位进行照明；预设的报警能弹出窗口，并配合电子地图显示。

5) 电子地图

支持 JPEG、BMP 格式位图的导入和显示，可导入河道和水利工程的平面图，在平面图上添加关联设备，并在电子地图上实现远程设备控制，报警图标闪烁等功能。

6) 录像回放

对监控视频进行实时存储，记录河道现场环境，通过网络调用回放录像，提供事件发生时的资料，为事件分析和事件处理提供帮助，并为事件处理和预案设置提供宝贵的资料。

7) 远程配置维护

系统提供远程访问功能，管理员不必到达设备现场，就可修改设备的各项参数，实现校时、重新启动、修改参数、软件升级、远程维护等功能，提高的设备维护效率。

8) B/S 方式访问

用户可通过 B/S (Browser/Server) 方式访问系统，B/S 方式采用标准的 HTTP 协议，具有开放性和兼容性，能融合在系统现有网络中。通过标准的 IE 浏览器，相关负责人和管理人员可根据不同的权限对系统进行配置及监控，操作界面全部为中文可视化界面，界面友好。

3.7 系统应用特点

高清监控技术

在河道的一些重要监控点（重点采砂河段、重点防洪涝河段监视），采用高清摄像机可以获取高清晰度的监控画面，能清楚地呈现现场环境及水位读数。

能使场景覆盖范围广，减少单位面积监控点的数量，提高监控效能，减少设备投资。

使用图像识别和智能视频分析的应用。

智能分析技术

鉴江、罗江的河道比较长、面积大、监控范围广，所需摄像头数量多，单凭少量显示屏和值班人员，是难以兼顾的。

众多摄像机采集的视频信息量大、无效视频信息多，通过智能视频分析过滤功能可减少无用视频信息，将大量无用信息过滤在前端，制定分析策略后将有价值的视频信息提取并存放平台。智能视频可以对多种行为进行视频分析，它能够识别不同的运动物体，能够实现全天候工作，大大减轻平台值班人员的工作强度，发现监控画面中的异常情况，并能够以最快和最佳的方式发出警报和提供有用信息，提高报警处理的及时性，从而能够更加有效的协助安全人员处理危机，并最大限度地降低误报和漏报现象。

3.8 前端感知系统设计

3.8.1 前端感知系统概述

前端感知系统主要由环境监控子系统、水位电子检测子系统组成，实现对河道、堤坝、水位监测设施的现场视频及信息采集、处理、监控等功能。

3.8.2 环境监控子系统

3.8.2.1 前端环境监控子系统技术要求

环境监控子系统主要负责河道、堤坝、水文设施、水利工程现场进行视频监视，同时能与其它子系统进行报警联动，满足“河长制”可视化监控系统正常运行的要求。视频监控前端的位置选择、选型原则、设备要求等还应遵照《水利视频监控系统技术规范》（SL515-2013）的要求。考虑到系统的智能、先进性，前端环境监控子系统均采用高清视频球机，满足以下技术指标：

- 应符合 GB/T 28181 和 ONVIF 标准，能够被各级监控平台接入
- 30 倍光学变倍，16 倍数字变倍
- 支持 H.265 编码，实现超低码流传输（25 帧 4M 分辨率码流 4M，25 帧 1080P 码流 2M）
- 最大支持 2592×1520@30fps、1920×1080@60fps 实时视频输出
- 信噪比达到 55dB
- 支持隐私遮挡，最多 24 块区域,同时最多有 8 块区域在同一个画面
- 宽动态效果，加上图像降噪功能，完美的白天/夜晚图像展现

- 内置 220 米红外灯补光，采用倍率与红外灯功率匹配算法，补光效果更均匀
- 支持 24V±25%宽电压输入
- 室外球达到 IP67 防护等级，8000V 防雷、防浪涌和防突波保护
- 支持软件集成的开放式 API，支持标准协议(Onvif、CGI、GB/T28181)、支持第三方管理平台接入
- 支持三码流技术
- 支持绊线入侵、区域入侵、穿越围栏、徘徊检测、物品遗留、物品搬移、快速移动等多种行为检测；支持多种触发规则联动动作；支持目标过滤
- 支持人脸检测，支持单场景/多场景/全景设置 ,支持目标过滤和灵敏度设置
- 水平方向 360°连续旋转，垂直方向-20°~90°自动翻转 180°后连续监视,无监视盲区
- 水平键控速度 0.1°~210°/s ，垂直键控速度 0.1°~150°/s，云台定位可精确到 0.1°
- 支持 300 个预置位
- 可以按照所设置的预置位完成 8 条巡航路径
- 可设置 5 条巡迹路径，每条路径的记录时间大于 15 分钟
- 内置 GPS、北斗卫星定位模块和电子罗盘

3.8.2.2 监控点配套（支架安装）：

摄像机应根据所需监控的范围、角度、场景以及现场条件来选择安装方法。出于现场安全因素及施工条件考虑，以支架安装为主。

支架安装应按以下原则：

- 安装时首先应考虑与带电设备的安全距离；
- 摄像机支架的选择必须满足荷重要求，同时具备防锈防腐功能。
- 安装应牢固，不得歪斜，制作要美观。

3.8.2.3 监控点位部署及设备选择

3.8.2.3.1 监控点部署原则

本期项目建设新建 62 个高清监控点，为在有限的资金投入情况下，建设高效、高质量的视频监控系统，根据“河长制”及河道管理的相关要求，结合化州市河道的具体情况，采取全覆盖、突出重点的安防布防策略，概述如下：

违法高发区域监控。主要目的是一是监控非法采砂、捕鱼、倾倒垃圾等违法行为，二是可直接查看河面漂浮物及水体表征情况进行监控。

泵站、闸站区域监控。主要目的是一是监控设备的运行情况，二是防盗的需要，三是监视河道表面垃圾漂浮物等影响正常运行的因素。

排水口区域监控。主要监控特定排水口的水量和水质表征状况。

其他：桥梁、码头、关键道路路口。主要监控过往人、车。也可作为河长制巡查人员的考核监督。

视频监控镜头安装位置上部应尽量避免各种线缆，以减少干扰和确保施工顺利。

视频监控镜头安装位置下部应尽量避免高压电缆、通讯光缆和其他管道。确实不能避开的，应在点位部署表中说明，建设时应特别注意。

视频监控镜头安装位置应靠近网络传输和供电管道，尽量避免水泥或沥青公路开挖。

视频监控镜头安装位置应避免选择在低洼地带，避免机柜被水淹没。

视频监控镜头安装位置应避免镜头被路边的路牌或树木枝叶遮挡，影响监控效果。

视频监控镜头安装位置若无光源的，必须采取补光措施，可选择安装白炽灯、红外灯、氙灯补光，或选用带红外功能的摄像机实现昼夜监控。

3.8.2.3.2 前端监控点杆体设计要求

监控立杆设计要求

根据所需监控的范围、角度、场景以及现场条件来选择摄像机的安装方法，由于大部分监控的地点都在河岸或河堤，摄像机的安装固定以立杆为主。杆底端焊接固定法兰盘，预留拉线孔，地基应是硬质，同时根据现场安装点的地质的实际情况，调整相应的尺寸。立杆的安装应牢固，不得歪斜，需用水平仪

来测定；制作要美观，其顶部应做防水帽。立杆应有较高强度，抗台风、防摄像机抖动、防攀爬、防腐。立杆基础规格按不同的杆体进行分别设计。

监控杆选型要求：

应根据监控要求及现场实际环境，选择适当规格的监控杆；

同一条河道或者同一个区域应安装同一类型杆体，特殊情况下应按监视的范围及避免摄像机被遮挡的原则选用合适杆体；

监控立杆结构图示：

立杆采用镀锌钢管制成，在杆的顶部设有避雷针，能够引导直击雷入地；

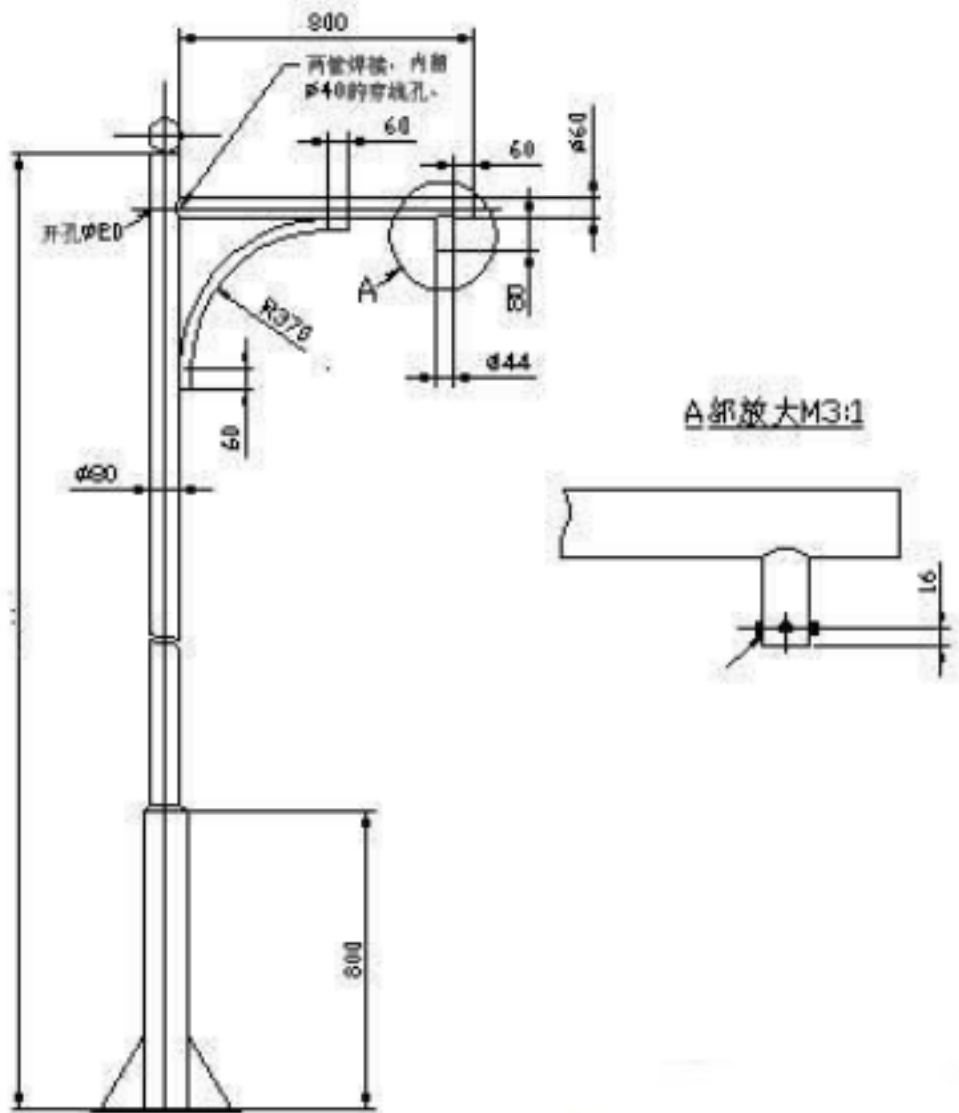
在杆的上部设有风光互补发电机安装横杆，可安装风叶及太阳能板；

在杆的中上部设有摄像机安装横杆，可吊装快球摄像机；

杆的中下部有电源变压器、光端机及防雷设备箱，为加强散热效果。

立杆底部用螺栓与基础固定，电源线和光缆从立杆底部进入，基础下面装有接地电极以及由扁钢和角钢组成的接地网，接地电阻 $\leq 10\ \Omega$ 。

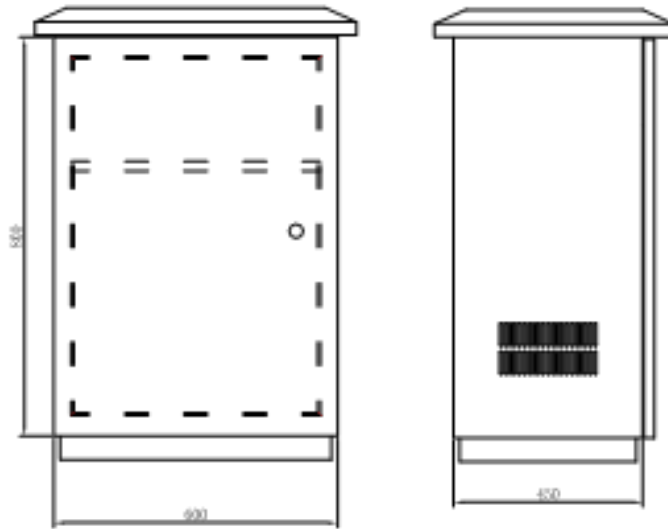
立杆结构如下图所示：



图：监控立杆结构示意图

3.8.2.3.3 室外机箱设计要求

所有的电源、光端机、防雷器等前端辅助设备都安装在设备箱内，内部安装架的设计充分考虑设备的安装位置，同时具有防雨、防尘、防高温、防盗等功能。不便于在立杆上部安装设备箱的，在地面设置设备机柜，其设计按照相关的规范标准执行，同时应具有防尘、防雨、防破坏等功能。



图：机箱外观图

设备箱基本要求：

1. 箱体材料应符合下列要求：

- 1) 用于箱体的金属材料，应具备抵抗腐蚀及电化学反应的能力。
- 2) 箱体宜采用优质冷轧钢板。
- 3) 箱体背板厚度应不小于 1.2mm，其余面板厚度应不小于 1.0mm。

2. 箱体进线孔必须有胶套保护，以防止各种线缆被刮伤。

3. 设备箱应根据安装方式，提供相应的安装附件。

设备箱环境适应性要求：

1) 温度适应性

设备箱在经过高温和模拟太阳辐射试验后，不应出现以下缺陷：

- 箱体的翘曲、损伤或损坏、永久变形；
- 门、窗及孔口盖板等活动部件开关不灵活或闭锁不可靠；
- 涂层、密封等部位的膨胀、开裂、脱落；
- 安装件、紧固件的弯曲、松动、移位或损坏；

- 金属件的锈蚀或涂覆层脱落；
- 其它缺陷。

2) 防盐雾腐蚀

经盐雾试验后，金属机柜应无腐蚀现象。

3) 防水

箱体应符合 GB4208-1993《外壳防护等级》中的 IPX5 防水等级要求。箱体所有进出线口必须带防水锁扣。

4) 散热

箱体底板应冲孔，孔应均匀分布，利于散热和排水；箱体左右两侧及中央上部宜开散热孔，可使用冲孔及百叶式。

5) 防尘

设备箱的防尘等级应符合 GB4208-1993《外壳保护等级》中的 IP5X 防尘等级要求。

6) 防凝露

当设备箱暴露在温度范围为 5%~100%的外部环境中时，设备箱内部设备在运行前或运行后应避免凝露产生。

当箱内设备工作时，不应在设备上形成凝露或凝露滴落在设备上。

7) 防风

设备箱在正常使用状态下，应可承受 60m/s 的强风破坏。

8) 防雷

设备箱应考虑防雷块安装位置，且设备箱内部应有接地的接线柱，方便对外壳的接地保护。

9) 设备箱的散热孔洞应加装不锈钢纱网，防止虫、鼠等啮齿类动物侵入。

机械性能要求：

箱体在经过机械试验和防风试验后，不应出现下列缺陷：

- 出现影响形状、配合和功能或变形或损坏，如铰链、锁具、插销等功能损坏；
- 脱层、翘曲、戳穿、损坏、和永久变形；
- 门开、关不灵活，不可靠；
- 密封部位的膨胀、开裂、脱落；
- 安装件、紧固件的弯曲、松动、移位或损坏；
- 门、盖板等活动部件转动不灵活、关（锁）不住、卡死。

设备箱安全性要求：

1) 一般要求

- 箱体应避免在装配、安装、使用和维护过程中可能造成的人身安全隐患，诸如锋边、毛刺等；
- 箱体的抗电压要求能达到 GB4942.2-1993 《低压电器外壳防护等级》中的 IP34 等级要求；
- 周围环境温度为 55℃时，金属材料箱体表面不应超过 75℃；
- 箱体不允许使用无防松装置的螺纹连接作为结构和承载连接。

2) 接地保护要求

- 箱体内应设置接地排，接地排孔洞数能满足箱内所有设备接地要求。
- 箱体的金属部分应互连并接至接地排，任意两点之间的连接电阻应小于 0.1Ω。
- 接地连接点应有清晰的接地标识。

3) 锁具要求

所有外门应使用锁具，抗破坏性能应符合 GA/T73-1994 《机械防盗锁》中的 B 级要求。

根据外场系统的设备数量、规格、尺寸等参数，本设计提出综合多功能设备箱的概念。

机箱结构用材设计：

- 1) 用于箱体的金属材料，应具备抵抗腐蚀及电化学反应的能力；
- 2) 箱体宜采用优质冷轧钢板；

- 3) 箱体背板厚度应不小于 1.2mm，其余面板厚度应不小于 1.0mm；
- 4) 箱体表面应喷涂防锈油漆。
- 5) 拉强度>186Mpa，伸长率>1%。

机箱结构工艺处理技术：

- 1) 机箱为前后双开门，前面提供手动操作及正常维护检查用，后面为故障维护时用；
- 2) 路口机箱采用专用双层控制机柜，机箱外壳防护等级符合 GBIP65 标准。机箱的所有进出线孔均密封、防水以满足防风雨及防潮的需要；
- 3) 雨罩的四个角安装四个排气扇对机箱内部的进行强制散热、排气扇的功率以及型号选定必须满足散热要求；
- 4) 机箱加装防盗设施，安全规范符合 UL 标准；
- 5) 机箱体由钢板构成，电磁干扰保护等级为 IEC802II，可起到屏蔽作用，有效防止雷电、高中压电线、变电站及无线电对设备的损害和影响；
- 6) 机箱与地面安装机座的连接采用地角螺栓连接；
- 7) 机箱壁内侧焊接 50mm 宽、20mm 厚的扁钢进行机壳接地处理。

3.8.2.3.4 前端监控点供电、防雷接地设计要求

监控点设备供电设计要求

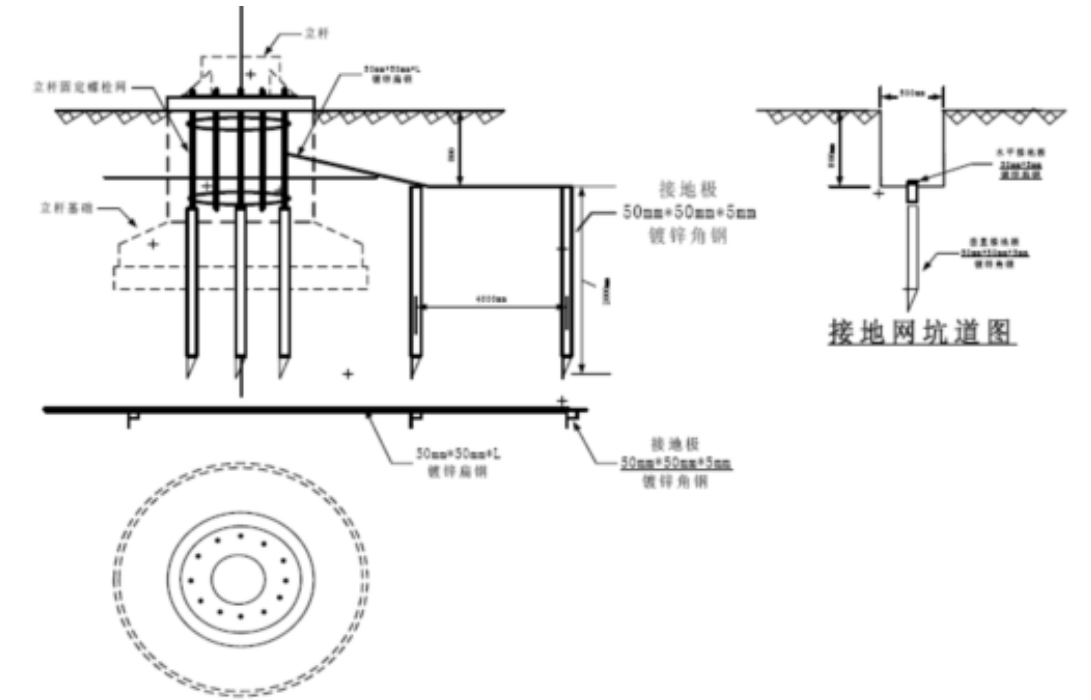
前端设备由摄像机、传输等多个设备组成，这些设备工作电压多为 DC12 或 DC24 伏，每个监控点总功耗在 50W~100W 不等。前端设备能否正常工作，供电是关键。在特别需要视频监控发挥关键作用的时候，比如在台风等自然灾害发生时因停电造成监控功能失效，将对防灾救灾工作带来不利影响。因此，为前端设备提供可靠的电源极其重要。

前端监控点都设立在河道旁边，位置都是较为偏远的地方和野外，难以架设供电系统到每个监控点，针对本项目河道视频监控传输系统的供电要求，通过采用风光互补监控供电模式，将太阳能和风能转化为电能，为监控设备及网络传输设备提供电源。

防雷接地网设计要求

本项目中，严格执行国家的有关标准和规范，立杆防雷接地电阻 $\leq 10\Omega$ 。

接地网布置依据地形进行设计。立杆的基础由钢筋网加混凝土构成，首先用四根 $\Phi 50$ 毫米的钢管或 $50\times 50\times 5\text{mm}$ 的角钢作为接地极，同时用镀锌扁钢把四根接地极焊接形成接地网的一部分，再此接地网与法兰盘进行焊接，钢管或角钢需经过热镀锌工艺处理，以增加抗腐性能和提高其导电性能。如图所示：



图：接地结构示意图

当土壤电阻率太高而不能满足要求时，采用垂直接地极+减阻剂的方法使地网接地电阻符合要求。

监控点设备防雷系统设计

由于野外天气环境比较恶劣，为了保证设备的安全，本系统全面考虑整个监控网络的防雷问题，特别是前端摄像点和监控中心的防雷。

为保护摄像机不受到直接雷击而在立杆上设计安装避雷针，避雷针采用不小于 $\Phi 25\text{mm}$ 的圆钢，并和立杆一次成型。在设备箱内我们对电源、信号线及控制线路安装相应的防感应雷措施的避雷器。为避免在现场产生感应雷高电位闪络放电和雷电波磁场而损坏设备，在安装现场所有的信号线路做屏蔽做等电位接地处理。

前端设备如摄像头置于接闪器（避雷针或其它接闪导体）有效保护范围之内。如有困难，避雷针也可以架设在摄像机的支撑杆上，引下线可直接利用金属杆本身或选用 $\Phi 12$ 的镀锌圆钢。为防止电磁感应，沿杆引上摄像机的电源线穿金属管屏蔽。为防止雷电波沿线路侵入前端设备，应在设备前的每条线路上

加装合适的浪涌保护器。

1) 当直流电源传输距离小于 15 米时

当直流电源传输距离小于 15 米时，高清网络摄像机的防雷分电源盒网络信号的浪涌保护分述如下：

(1) 电源浪涌保护器

交流电源经配置的自动重合闸开关引接入设备箱使用时，单相电源浪涌保护器应安装在自动重合闸开关只后，适配器之前，并且最大放电电流不小于 35 KA，其他技术指标见后。

(2) 网络信号浪涌保护器

网络信号浪涌保护器应该安装在交换机之后，一杆多机的要有相对应的网口通过信号，最大放电大楼不小于 10KA，具有使用寿命长，防护等级高的特点。

2) 当直流电源传输距离大于 15 米时

前端摄像机电源使用 AC24V 或 DC12V，由变压器供电的，单相电源浪涌保护器应串联或并联在变压器前端，则摄像机端还应串接低压直流浪涌保护器或者网络浪涌保护器。

同时选择防护等级比较高的防雷箱体，同时在里面配置交流电源浪涌保护器、直流电源浪涌保护器和网络信号浪涌保护。

防浪涌保护器的特殊要求

考虑到地网地阻值很快因地下客观环境的变化而升高，这样浪涌保护器的效果就会渐渐变差（或失效），如果地网改造不及时，或压根没钱进行改造时，因防雷效果变差后，雷电对相关设备的冲击损伤（甚至容易打坏），导致相关监控设备故障率频发，使用寿命缩短。这些都极大影响设备工作的效率，从而影响公安治安工作。所以除了满足以上提出的一些传统浪涌保护器的国家规范外，还要求具有能够克服这些弊端的创新产品“等电位”浪涌保护器。

3.8.3 监控布点勘测经纬度

监控布点勘测经纬度

序号	球机编号	纬度	经度	所属水系	所属河段
1	01-JK	21.53255556	110.7140028	鉴江	鉴江长岐村段
2	02-JK	21.52048611	110.6830028	鉴江	鉴江新丰村段

3	03-JK	21. 52587222	110. 6700167	鉴江	鉴江西湾村段
4	04-JK	21. 53285833	110. 6548528	鉴江	鉴江西湾村段
5	05-JK	21. 55222222	110. 6675	鉴江	鉴江东方村段
6	06-JK	21. 55823056	110. 6562917	鉴江	鉴江石宁村段
7	07-JK	21. 5822	110. 6572639	鉴江	鉴江丰告村段
8	08-JK	21. 58843889	110. 6520583	鉴江	鉴江乐岭村段
9	09-JK	21. 59799722	110. 6410889	鉴江	鉴江塘尾村段
10	10-JK	21. 60803056	110. 6354472	鉴江	鉴江潦口村段
11	11-JK	21. 61826111	110. 6354611	鉴江	鉴江博金村段
12	12-JK	21. 62898333	110. 6366444	鉴江	鉴江多谷村段
13	13-JK	21. 64389722	110. 6419111	鉴江	鉴江博龙村段
14	14-JK	21. 65030833	110. 6322806	鉴江	鉴江东山街道办段
15	15-JK	21. 65717222	110. 6329972	鉴江	鉴江沙堤尾村段
16	16-JK	21. 6674	110. 6319389	鉴江	鉴江大桥村段
17	17-JK	21. 67557778	110. 6252389	鉴江	鉴江樟村村段
18	18-JK	21. 68303889	110. 6335167	鉴江	鉴江河西街道办段
19	19-JK	21. 696575	110. 6269611	鉴江	鉴江樟村村段
20	20-JK	21. 70811111	110. 6329722	鉴江	鉴江凤口村段
21	21-JK	21. 70817778	110. 6456806	鉴江	鉴江山尾村段
22	22-JK	21. 69826389	110. 6523778	鉴江	鉴江山尾村段
23	23-JK	21. 70460556	110. 6546722	鉴江	鉴江山尾村段
24	24-JK	21. 7123	110. 65545	鉴江	鉴江山尾村段
25	25-JK	21. 72394444	110. 6705222	鉴江	鉴江丽岗镇段
26	26-JK	21. 73028889	110. 6864472	鉴江	鉴江蒲山村段
27	27-JK	21. 73197778	110. 6962194	鉴江	鉴江南盛村段
28	28-JK	21. 73708056	110. 6974167	鉴江	鉴江南盛村段
29	29-JK	21. 65876667	110. 6107972	罗江	罗江河西街道办段
30	30-JK	21. 66768333	110. 609825	罗江	罗江河西街道办段
31	31-JK	21. 68115556	110. 61065	罗江	罗江河西街道办段
32	32-JK	21. 69229444	110. 6016361	罗江	罗江格塘村段
33	33-JK	21. 69104444	110. 5876222	罗江	罗江格塘村段
34	34-JK	21. 69743333	110. 572325	罗江	罗江长坡村段
35	35-JK	21. 70642778	110. 5742806	罗江	罗江长坡村段
36	36-JK	21. 71425556	110. 5697444	罗江	罗江长坡村段
37	37-JK	21. 72652222	110. 5610056	罗江	罗江官桥镇段
38	38-JK	21. 73861111	110. 5624056	罗江	罗江官桥镇段
39	39-JK	21. 74764722	110. 5551472	罗江	罗江官桥镇段
40	40-JK	21. 762225	110. 5521167	罗江	罗江官桥镇段
41	41-JK	21. 76578611	110. 5476528	罗江	罗江竹根头村段

42	42-JK	21. 78403611	110. 5532722	罗江	罗江白沙村段
43	43-JK	21. 78638889	110. 5518667	罗江	罗江白沙村段
44	44-JK	21. 78802778	110. 551875	罗江	罗江白沙村段
45	45-JK	21. 79255278	110. 5566444	罗江	罗江白沙村段
46	46-JK	21. 79279722	110. 55	罗江	罗江白沙村段
47	47-JK	21. 79604444	110. 547025	罗江	罗江白沙村段
48	48-JK	21. 79631667	110. 5416333	罗江	罗江白沙村段
49	49-JK	21. 8021	110. 544975	罗江	罗江白沙村段
50	50-JK	21. 80655	110. 5459556	罗江	罗江白沙村段
51	51-JK	21. 82626111	110. 5557861	罗江	罗江沙洲坡村段
52	52-JK	21. 83843333	110. 566275	罗江	罗江林尘镇段
53	53-JK	21. 83853889	110. 570775	罗江	罗江林尘镇段
54	54-JK	21. 85133611	110. 5806139	罗江	罗江莲塘边村段
55	55-JK	21. 85787778	110. 5831639	罗江	罗江林尘镇段
56	56-JK	21. 86948889	110. 5862694	罗江	罗江林尘镇段
57	57-JK	21. 87845278	110. 5963028	罗江	罗江新车村段
58	58-JK	21. 887025	110. 5879611	罗江	罗江新车村段
59	59-JK	21. 89535833	110. 5678278	罗江	罗江多竹化村段
60	60-JK	21. 91483333	110. 5604556	罗江	罗江禾堂岭村段
61	61-JK	21. 92079722	110. 5518778	罗江	罗江禾堂岭村段
62	62-JK	21. 93166389	110. 5576389	罗江	罗江北岸咀村段

3.9 传输网络设计

3.9.1 传输方式

河道主干道通讯采用光纤传输。光纤传输，即以光导纤维为介质进行的数据、信号传输。光导纤维，不仅可用来传输模拟信号和数字信号，而且可以满足视频传输的需求。

联网系统网络层应支持 IP 协议，传输层应支持 TCP 和 UDP 协议。

3.9.2 传输方案

智慧河道视频监控系统涉及的点位众多，且分布比较广，若专门为监控系统重新架设一套网络传输系统，投资过大、过度浪费资源。建议利用网络运营商已有的网络链路，根据实际需要租用 10M、100M 等不同网络带宽，形成河道监控专用网络。这样只需将监控点就近接入运营商已有网络，即可实现视频传输。

网络租用方式工期快，灵活性高，可根据实际数据传输需求（主要考虑视频传输）选择合适的带宽进行租用，保证数据的稳定流畅传输。并且采用 VPN 的方式构建河道监控专网，既保证了网络的安全性也达到了高效经济的目的。

建议项目建成后网络服务按租用方式要求运营商提供服务，同时网络租用服务费用不得高于各大电信运营商与化州市政府协议报价。

3.9.3 信息传输延迟时间

当信息（包括视音频信息、控制信息及报警信息等）经由 IP 网络传输时，端到端的信息延迟时间（包括发送端信息采集、编码、网络传输、信息接收端解码、显示等过程所经历的时间）应满足下列要求：

- 1)前端设备与信号直接接入的监控中心相应设备间端到端的信息延迟时间应不大于 2s；
- 2)前端设备与用户终端设备间端到端的信息延迟时间应不大于 4s。

3.9.4 网络传输质量

联网系统 IP 网络的传输质量（如传输时延、包丢失率、包误差率、虚假包率等）应符合如下要求：

- 1)网络时延上限值为 400ms；

2)时延抖动上限值为 50ms;

3)丢包率上限值为 1×10^{-3} ;

4)包误差率上限值为 1×10^{-4} 。

3.9.5 传输网络清单

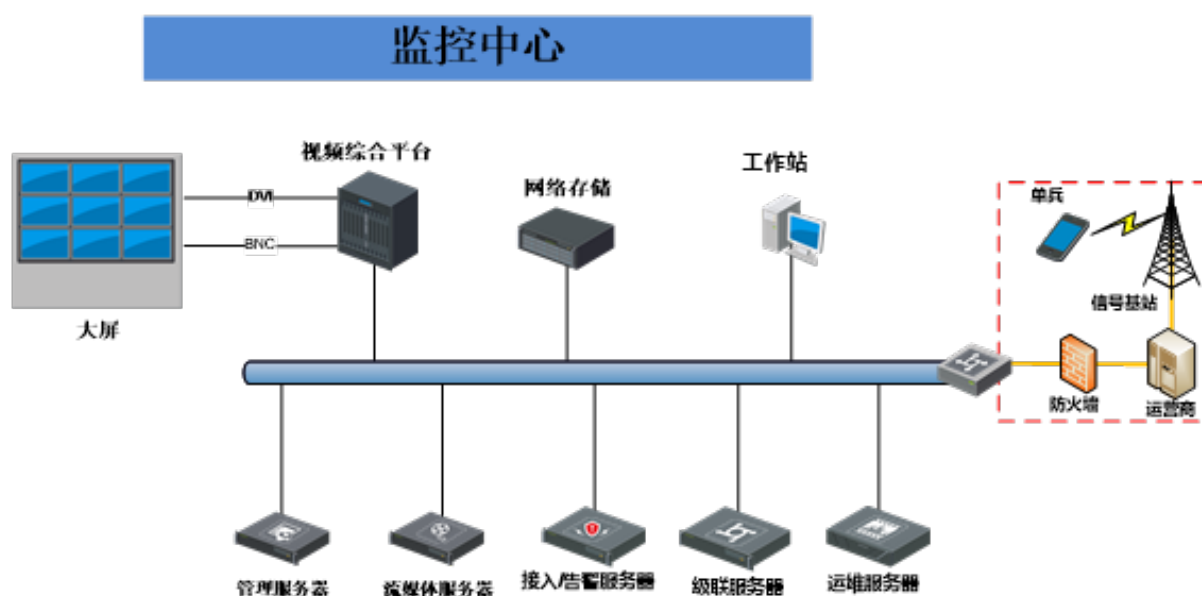
序号	设备名称	技术参数	数量	单位
1	光纤网络	10M 光纤 VPN 专线	63	点/年

3.10 监控中心系统设计

监控中心设计建设在化州市水务局，监控设备将放置在局监控中心机房内，监控中心配置网络设备、安全设备、拼接屏显示系统等，构建一个综合指挥管理平台。

监控中心组成

监控中心主要由服务器管理系统、存储系统、解码系统、汇聚交换机、显示系统等组成。



同时监控中心还需保障系统来支撑平台业务。为保障站端系统的监控质量，中心需具备完善的机房基础保障和先进的网络设备、丰富的网络带宽和光纤资源；为保障平台的网络安全，应在平台与第三方平台之间配置防火墙，通过定义安全策略来实现网络安全；为保障平台的应急能力，可预留综合管理平台接入短信/彩信报警模块。

3.10.1 平台服务器管理系统

平台服务器可以分布式部署、独立运行，各服务器都可以支持应用集群的方式冗余进行配置和在线扩充，具备彼此的应用服务器接管能力。

服务器统一采用 PC 服务器；服务器应具备多 CPU 系统、高带宽系统总线、I/O 总线，具有高速运算和联机事务处理（OLTP）能力，具备集群技术和系统容错能力；服务器应支持双路独立电源输入，采用

机架式安装。

平台主要有以下服务器：中心数据处理服务器、超容量存储服务器等。其他软件模块可安装在这些服务器实现功能。

中心数据处理服务器是中心平台的核心单元，应实现前端设备、后端设备、各单元的信令转发控制处理，报警信息的接受和处理以及业务支撑信息管理，同时也需要提供用户的认证、授权业务以及提供网络设备管理的应用支持，包括配置管理、安全管理、计费管理、故障管理、性能管理等等。同时应能够实现视频质量诊断功能，视频质量诊断能够对前端设备的图像质量进行智能分析，并对视频图像的清晰度（图像模糊）、噪声干扰（雪花点、条纹、滚屏）、亮度异常（过量、过暗）、偏色、画面冻结、视频丢失、云台失控等常见摄像机故障进行检测。其详细功能介绍如下：

1)信号丢失

诊断由于前端设备损坏或者传输环节故障引起的信号丢失现象，包括单色画面，叠加 OSD 画面等人造画面。



图：信号丢失

2)图像模糊

诊断由于聚焦不当、镜头灰尘、镜头涂抹、异物遮挡导致的图像画面不清晰。



图：图像模糊

3)亮度异常

诊断由于摄像机增益异常、曝光不当、光照条件异常等各种原因引起画面过亮、过暗、闪烁等故障。



图：亮度异常

4)图像偏色

诊断由于视频线路接触不良、信号干扰等原因造成的视频画面发生色偏，甚至某种颜色缺失。



图：图像偏色

5)视频雪花

诊断由于视频信号干扰、线路接触不良引起的点状、尖刺等图像质量故障。



图：视频雪花

6)条纹干扰

诊断由于线路老化、接触不良、线路干扰导致的横条、滚屏、波纹等带状、网状等噪声故障。



图：条纹干扰

7)画面冻结

诊断由于传输系统故障导致的画面冻结的故障，一般表现为画面静止不动，包括时标 OSD 部分不动。



图：画面冻结

8)云台失控

诊断由于机械故障或者安装不当的原因，导致云台不能转动，或者转动的方向与控制方向不一致。

3.10.2 超容量存储系统

超容量存储服务器主要是利用分层存储技术，实现大容量空间管理，提高视频检索性能。应是高可靠高性能硬件平台，模块化无线缆设计，SBB2.0 标准架构，关键部件冗余设计。同时存储系统要满足 62 个监控点的视频录像存储时间达到 30 天以上。

功能要求：

- 62 个监控点的视频录像存储时间应达到 30 天以上。

- 提供磁盘预检、巡检、故障自动修复技术，提高磁盘使用效率。基于流媒体的底层管理结构，规避文件系统损坏导致文件不可读或丢失，覆盖写入不会产生文件碎片。

- 支持视频流、SMART 流混合直存。兼容 RTSP、ONVIF、PSIA、GB/T28181 等传输协议。支持报警录像、定时录像、手动录像等多种录像方式；

- 支持抽帧存储，可减少存储容量；支持关键视频数据的加锁保护功能，防止循环覆盖。

- 支持智能补录（ANR）、录像丢失检测报警，可确保网络异常时录像数据的完整性；CVR 应用自我监测及异常修复，可确保配置信息异常时数据不丢失、业务不中断；支持存储设备内部数据备份和设备间异地数据备份，进一步提高数据的安全可靠性；提供一键配置功能，用户可快速完成系统配置；提供亲切友好的图形化界面，用户可及时获知设备运行状态信息（关键部件、存储资源、环控信息等）；同时设备提供丰富的报警管理方式，支持指示灯、手机短信以及邮件等告警方式，提升设备维护效率；支持 SADP 协议，可自动搜索局域网内在线存储；支持通过 SNMP 与主流网管系统的对接，支持多设备集中管理。

- 可依据业务负载的情况，使部分或全部无读写的硬盘进入休眠模式，减少能源浪费，延长硬盘寿命。

- 可根据 CPU 的利用率动态调节其频率，从而降低系统功耗。

3.10.3 解码控制子系统

监控中心的上墙视频都是取自前端网传过来的压缩视频，需要将压缩视频流解码才能进行上墙显示。视频解码主要分为解码器解码、视频综合平台解码方式。

解码系统能支持主动解码和被动解码两种模式：

1)主动解码

- 又称动态解码，由解码器主动连接编码器请求数据流；

- 解码上墙，远程录像回放上墙。

2)被动解码

- 解码器不会发起请求；
- 其他设备向解码器上传数据，解码器只有接到数据以后才开始解码；
- 电脑上录像文件回放上墙。

视频综合平台应参考 ATCA(Advanced Telecommunications Computing Architecture 高级电信计算架构)标准设计，支持模拟及数字视频的矩阵切换、视音频编解码、集中存储管理、网络实时预览等功能，集图像处理、网络功能、日志管理、设备维护于一体的电信级综合处理平台。视频综合平台不仅应让使整个监控系统更加简洁，也应让安装调试，维护变得容易，并且具有良好的兼容性以及扩展性，可广泛应用于各种视频监控系统项目。

主要功能如下：

1)硬件结构

- 18U、14U、11U、8U、7U 标准机箱，满足各种规模的监控需求
- 标准机架式设计，运营级 ATCA 机箱系统
- 插拔式模块化设计，可根据需求灵活扩展
- 业务模块支持热插拔、双电源冗余、智能风扇自动调温，确保系统稳定可靠
- 双高速无阻塞背板设计，满足大容量视频数据高速交换的需求

2)矩阵切换控制

- 支持模拟、网络、数字视频信号的接入和切换输出；
- 支持高清、标清视频切换及输出；
- 模拟视频数字化后无压缩直接交换输出；
- 支持键盘控制切换；
- 模块化输入、输出板设计，可根据需求组合为各种规格的数字视频交换矩阵；
- 支持多台视频综合平台光纤级联，扩展视频矩阵规模，实现多级矩阵级联管理。

3)视频编码输入

- H.264/H.265 视频压缩标准;
- 支持 HD-SDI、3G-SDI、光纤、BNC、VGA、DVI、HDMI、YPbPr、模拟高线的视频信号接入编码
- 支持复合流和视频流编码，复合流编码时音频和视频同步
- 支持双码流技术
- 最大支持 224 路高清视频编码能力或 448 路标清视频编码能力
- 支持定时录像、移动侦测录像

4)视频解码输出

- 支持 DVI、HDMI、HD-SDI、3G-SDI、VGA、BNC 输出显示
- 支持 1/4/6/8/9/16 画面分割显示(BNC 只支持 1/4 画面分割)
- 支持 600W 高清视频解码
- 448 路 200W 高清视频解码能力（满配）
- 支持视音频同步解码
- 支持 H.264、MPEG4、MPEG2 等主流的编码格式
- 支持 PS、TS、ES、RTP、HIK 等主流封装格式
- 支持 ONVIF 协议接入设备解码
- 支持解码输出倍帧

5)大屏拼接

- 支持 112 个显示屏的任意大屏拼接
- 单屏支持 16 个窗口
- 支持虚拟 LED
- 支持电子放大和 logo 叠加
- 支持开窗和漫游功能，最多支持 256 个窗口

- 窗口支持 1/4/6/8/9/16 画面分割
- 支持 8 个预设场景，用户可以自定义每个场景电视墙布局
- 支持场景预案
- 最大支持 7680*4320 分辨率高清图显示

6)拼接一体化

非压缩输出+解码输出+拼接一体化设计，代替了解码器、视频矩阵、拼接器功能。相对于传统拼接系统应有如下优势：

- 解码拼接延迟小，无中间环节处理及电缆损耗；
- 无图像显示瓶颈，开窗性能强大，并可按板扩容，整体性能大幅提升；
- 成本低，无需为搭建环境而多付出看不见的成本；
- 操作方便，调试方便，用户体验好；

7)超高分应用

应具有超高分辨率显示功能，其相对于其他超高分辨率显示产品的优势为：

- 可解决高像素地图、软件显示问题，真正实现屏幕像素叠加，发挥高清电视墙的最大作用；
- 可做到至少一亿像素地图或软件的显示；地图、软件提供至少每秒 10 帧的显示效果，视频提供至少 25 帧显示效果；
- 无需对接开发，软件兼容性好，直接安装，直接使用；
- 可用远程、鼠标共同控制，控制延迟小，客户体验好；
- 设备安装调试简单，对于客户来说，只是一台电脑+扩展显卡，客户认知度也较高；

8)运维管理

- 支持 WEB 方式访问和操作
- 支持 iPad 方式访问和操作
- 支持网络键盘添加、配置和操作

- 支持 GB 协议接入平台实现管理和操作。
- 内置千兆交换机，具备 6 个千兆网口，支持光电自适应，支持链路聚合，支持 NAT 功能
- 支持远程控制网络、数字视频的切换上墙
- 支持远程获取和配置参数，支持远程导出和导入参数
- 支持远程获取系统运行状态、系统日志
- 支持远程重启、恢复默认设置、升级等日常维护

9)智能分析

- 支持视频场景智能分析报警图片上墙；
- 支持穿越警戒面检测、进入区域检测、离开区域检测、区域入侵检测；
- 支持徘徊检测、物品遗留检测、物品拿取检测、停车检测、人员聚集、快速移动检测；
- 支持智能报警触发录像、定时录像、及其他方式报警录像；
- 支持视频场景突变报警；对于摄像机移动，遮挡等造成短时间内视频场景信息发生大范围的变化时产生报警。

10)录像与存储

- 支持定时录像、移动侦测录像；
- 支持录像的预录与延时；
- 支持冗余录像；
- 支持录像文件的锁定与解锁；
- 支持硬盘盘组管理；
- 支持 NVR、CVR、NAS、IP-SAN 等网络集中存储方式。

11)网络功能

- 内置千兆交换机，具备多个千兆网口，用于网络视频的实时预览、解码上墙及网络集中存储等；
- 支持 TCP/IP 协议簇，支持 RTSP、TCP、UDP、RTP、PPPoE、DHCP、DNS、DDNS、SADP 等协议；

- 支持单播和组播；
- 支持网络扩展信号量报警输入输出控制；
- 支持远程控制模拟、数字视频的切换上墙；
- 支持远程获取和配置参数，支持远程导出和导入参数；
- 支持远程获取系统运行状态、系统日志；
- 支持远程重启、恢复默认设置、升级等日常维护。

12)其他

- 支持本地报警输入输出控制、支持串行接口扩展信号量控制；
- 支持本地的大路数云台控制；
- 完备的操作、报警、异常及信息日志记录；
- 完备的用户权限管理，权限可细化到通道。

3.10.4 显示子系统

随着自动化和信息技术的飞速发展，监控中心对信息显示的要求越来越高，其中大屏幕显示系统作为集中信息显示的交流平台，可以将各种监控系统的计算机图、文信息和视频信号等进行集中显示，在实时调度、会商、决策及信息反馈等方面都起到了重要作用。

本项目的显示系统应以系统工程、计算机工程、自动化控制等理论为指导，将国际最卓越的高清晰数字显示技术、网络解码技术、客户端等融合为一体，使整套系统成为一个高亮度、高分辨率、高清晰度、智能化控制、操作先进的大屏幕显示系统。能够很好地与用户监控系统、指挥调度系统、网络信息系统等连接集成，形成一套功能完善、技术先进的交互式信息显示及管理平台。

目前市面有三种主流拼接屏（LCD、LED 和 DLP），下表对三种大屏幕拼接产品的核心技术参数和性能方面的特点做了对比。

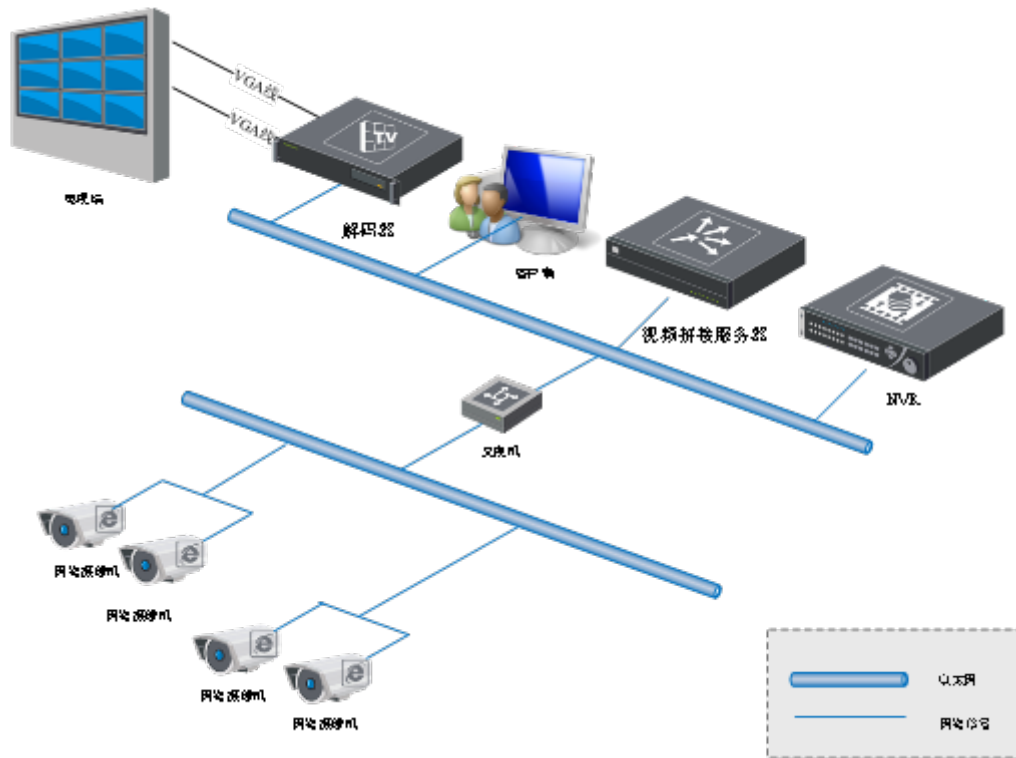
类别	小间距 LED 显示屏	DLP 拼接	1.8 毫米无缝液晶
亮度	很高	略低	适中
对比度	高	一般	一般
分辨率 (ppi)	一般	高	很高
反应速度	很快	很快	慢
色彩范围	高色域	视光源而定	视光源而定
色彩分辨率	高	一般	一般
刷新频率	很高	高	高
点缺陷	一般	无	极少
耗材和显示核心 寿命	较长	一般	很少
单元厚度	薄	厚	超薄
光学污染与视觉 舒适性	一般	很舒适	舒适

环境光反射镜面化程度	无	较低	略高
------------	---	----	----

本项目建议采用 LCD 拼接显示单元。

拼接屏显示系统是指将多个拼接屏单体安装组合在一起，通过视频拼接服务器组合成一个大型屏幕使用。视频拼接服务器能把单路或多路信号源切换到拼接墙上。可实现单路信号源全屏，多路信号源分割显示，可实现自由划分多路信号源在拼接屏系统中所占屏幕比例。拼接屏显示系统主要由前端采集子系统、网络传输子系统、后端管理子系统三部分组成。

大屏显控系统是各个基础应用系统的信息和数据的汇集中心，在大屏幕上将清晰地显示 GIS/GPS 电子地图、视频监控、计算机多媒体画面、计算机网络图像、实时业务数据、相关报表等内容，显示窗口可以根据需要灵活的组合，当在正常工作状态时，我们建议将大屏划分相应的显示区域，各分区独立控制，各系统图像只在本系统的显示分区内进行任意缩放和漫游显示，从而保证各系统之间工作的独立性。当兄弟单位和上级领导来参观学习时建议采用整屏显示的方式，同时开启虚拟 LED 条屏功能，方便快捷的实现显示标语、欢迎词或高分辨率的演示图片；若发生突发事件，工作人员可对突发事件做出灵敏的反应，将事发地点的监控画面通过图像漫游或任意缩放的功能调至大屏中心区域进行叠加显示或任意组合显示，从而实现大量业务信息数据的集中显示、分析处理与交互，实现高效率的管理。



系统组成

- 1)前端采集子系统：主要负责采集前端实时视频流；
- 2)网络传输子系统：主要负责实时视频流的传输；
- 3)后端管理子系统：主要负责前端视频的图像拼接、上墙显示和集中存储等。

系统功能

大屏显控系统通过优质的显示屏幕和强大的图像处理器，将各类信号接到大屏上显示，根据局办的实际需要显示放映内容。该系统除了可以接入前端摄像机信号之外，还可以接入与业主实际业务息息相关的系统，把重要信息在高清晰度高亮度的屏幕上显示出来，同时根据工作人员平时的工作习惯定义多种显示场景，在不同的情况下灵活切换，最大程度的为客户提供全面的指挥决策信息。下面是大屏显控系统的功能应用。

单屏显示

组合大屏的每个单元单独显示一路视频画面，每个单元的视频信号可以任意切换。



整屏显示

整个大屏显示一路完整的视频图像，显示的图像可以是复合视频（PAL 或 NTSC）、VGA、S-Video、Ypbpr/YCbCr、DVI、HDMI、HDCVI 等。



叠加显示

可以将任意一个或者多个信号叠加到其他信号之上显示。



任意组合显示

可以任意几个大屏组合显示一路画面。



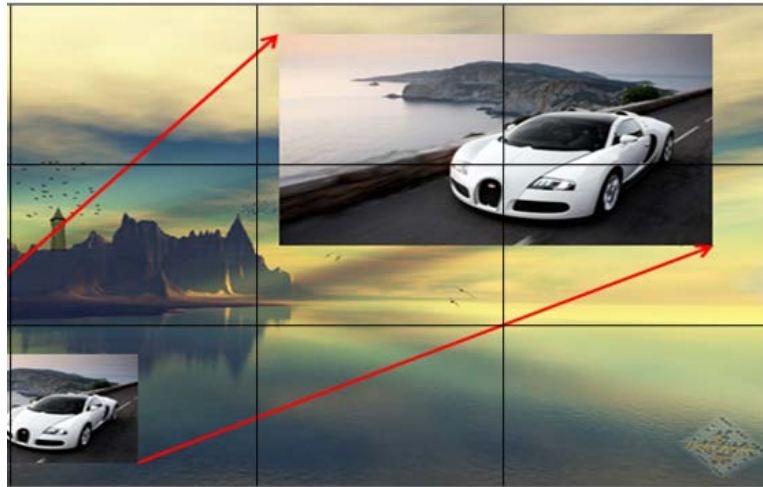
图像漫游

将任意一个信号在整个大屏上进行随意移动。



图像拉伸

可将一个信号在整个屏幕墙上随意缩放。



3.10.5 网络交换子系统

3.10.5.1 主干交换机

平台需配置主干网三层交换机，三层交换机通过使用硬件交换机构实现了 IP 的路由功能，其优化的路由软件使得路由过程效率提高，解决了传统路由器软件路由的速度问题，可以说三层交换机具有“路由器的功能、交换机的性能”。

二层交换机会因为无法分割广播域而无法隔离广播风暴，采用传统的路由器，虽然可以隔离广播，但是性能又得不到保障。而三层交换机的性能非常高，既有三层路由的功能，又具有二层交换的网络速度。二层交换是基于 MAC 寻址，三层交换则是转发基于第三层地址的业务流；除了必要的路由决定过程外，大部分数据转发过程由二层交换处理，提高了数据包转发的效率。

综合监控系统由于存在视频监控，需要传输视频等多媒体信息，三层交换机具有 QoS（服务质量）的控制功能，可以给不同的应用程序分配不同的带宽。

可以专门为视频传输预留一定量的专用带宽，相当于在网络中开辟了专用通道，其他的应用程序不能占用这些预留的带宽，因此能够保证视频流传输的稳定性。而普通的二层交换机就没有这种特性，因此在传输视频数据时，就会出现视频忽快忽慢的抖动现象。

视频点播（VOD）也是用户经常使用的业务。但是由于有些视频点播系统使用广播来传输，而广播包

是不能实现跨网段的，这样 VOD 就不能实现跨网段进行；如果采用单播形式实现 VOD，虽然可以实现跨网段，但是支持的同时连接数就非常少，一般几十个连接就占用了全部带宽。而三层交换机具有组播功能，VOD 的数据包以组播的形式发向各个子网，既实现了跨网段传输，又保证了 VOD 的性能。

3.10.5.2 防火墙配置

通过网络接入及访问，容易受到来自外部的各种入侵和攻击，因此在设计中主要考虑安全性问题，目前比较流行的解决方案是将防火墙和 VPN 网关设备进行整合。

防火墙主要功能如下：

- 通过源地址过滤，拒绝外部非法 IP 地址，有效的避免了外部网络上与业务无关的主机的越权访问。
- 可以只保留有用的服务，将其他不需要的服务关闭，可以将系统受攻击的可能性降低到最小限度，使黑客无机可乘。
- 可以制定访问策略，只有被授权的外部主机可以访问内部网络的有限 IP 地址，保证外部网络只能访问内部网络中的必要资源，与业务无关的操作将被拒绝。
- 外部网络对内部网络的所有访问都要经过防火墙，所以防火墙可以全面监视外部网络对内部网络的访问活动，并进行详细的记录，通过分析可以得出可疑的攻击行为。
- 安装防火墙后，网络的安全策略由防火墙集中管理，黑客无法通过更改某一台主机的安全策略来达到控制其他资源访问权限的目的。
- 可以部署 NAT（Network Address Translation：网络地址变换），使外部网络用户不能看到内部网络的结构，使黑客攻击失去目标。

3.11 机房供配电系统

监控中心机房用电分两大类，一类是计算机设备用电，一类是监控设备用电。

计算机设备有：计算机、显示器、监控服务器、监控存储、交换机等。

外围设备有：UPS 电源、拼接显示屏、市电维修插座、照明等。

本项目中计算机设备按三级负荷供电。按照《电子信息系统机房设计规范》(GB 50174-2008)和《电子计算机场地通用规范》(GB/T 2887-2000),在本项目中按 A 级供电方式设计,引入 1 路市电。机房 UPS 输入输出配电集中在配电柜中。

数据中心配电系统设计包括 UPS 供配电系统、动力配电系统、防雷及接地系统。

设计上采用双变换在线式 UPS,应使用先进的 IGBT 功率器件、性能优越的 SPWM 逆变器及 MMBM 智能化多模式电池管理技术等国际先进技术,以及丰富的电源管理软件。

输出有变压器完全隔离,并采用 IGBT 功率器件,彻底解决雷击、零地电压、电网的各种脉动和干扰等电力系统问题,保证用户设备可以安全无忧地工作。

应通过权威机构和公司的专业电磁兼容测试,包括传导干扰、辐射干扰、传导抗扰性、辐射抗扰性、电源跌落、群脉冲、静电放电、浪涌等专项内容,电磁兼容特性优异,可以适合高频通信、广电声像系统场合的专业应用。

UPS 加装特殊的限流电路,在无市电状态下,可直接用电池组启动 UPS,满足用户的应急需求。UPS 更具备超强的冷启动能力,可在输出满载情况下启动工作。

应具有开机自诊断功能,及时发现 UPS 的隐性故障,防患于未然。

应设计输出过压、过流、电池欠压、快速限流和短路保护等功能,避免由于人为操作失误等带来的故障,确保设备在各种条件下的可靠工作。

3.12 防雷接地保护子系统

为了确保监控机房设备及网络系统稳定可靠运行，以及保证监控机房工作人员有安全的工作环境，根据我国及国际有关规范规定，对监控机房提出防雷接地方案。

防雷保护措施

电子设备的防雷手段主要采用分流、接地、屏蔽、等电位和过电压保护五种方法。

1. 分流

利用避雷针、避雷带和避雷网等将雷电流沿引下线安全地流入大地，防止雷电直接击在建筑物和设备上。

2. 屏蔽

监控系统所有的金属导线,包括电力电缆、通信电缆和信号线均采用屏蔽线或穿金属管屏蔽，在机房建设中，利用建筑物钢筋网和其他金属材料，使机房形成一个屏蔽笼。用以防止外来电磁波（含雷电的电磁波和静电感应）干扰机房内设备。

3. 等电位连接

将机房内所有金属物体，包括电缆屏蔽层、金属管道、金属门窗、设备外壳等金属构件进行电气连接，以均衡电位。

4. 接地

在监控网络系统中，为保证其稳定可靠的工作、保护监控网络设备和人身安全，解决环境电磁干扰及静电危害，需要一个良好的接地系统。

5. 过电压保护

在电子设备的信号线、电源线上安装相应的过电压保护器，利用其非线性效应，将线路上过高的脉冲电压滤除，保护设备不被过电压破坏。主要的保护器件为氧化锌压敏电阻、二极或三极放电管、快速箝位二极管等，根据需要进行组合，形成完整的防雷保护器。

接地处理

1. 利用建筑物基础地作防雷地及电源地。现代建筑基础使用大面积钢筋绑扎，柱子主钢筋及四周墙体钢筋直通到达屋顶女儿墙防雷带。其接地电阻值一般都能满足 GB50057—94 的要求，即 $\leq 4 \Omega$ 。

2. 机房一般有四种接地形式，即：计算机专用直流逻辑地、交流工作地、安全保护地、防雷保护地。本次设计考虑采用原接地极，并采用联合接地方式；接地电阻应小于 1 欧姆。

3. 直流工作地在大楼计算机机房内的布局，是作数字电路等电位地网（或逻辑接地网）。该网用铜排在活动地板下，依据计算机设备布局，纵横组成网格，配有专用接地端子，用编织软铜线以最短的长度与计算机设备相连。计算机直流地需用接地干线引下至接地端子。

供电系统防雷

根据有关规范，设计该机房供配电防雷方案如下：

二级防雷：UPS 配电箱引出的三根相线及零线接电源防雷器，箱内交流零线不作重复接地。机房内所布放的交流供电线路中的中性线（零线），应采取绝缘导线。交流配电箱上的中性线（零线）汇集排应与机架的正常不带电金属部分绝缘。

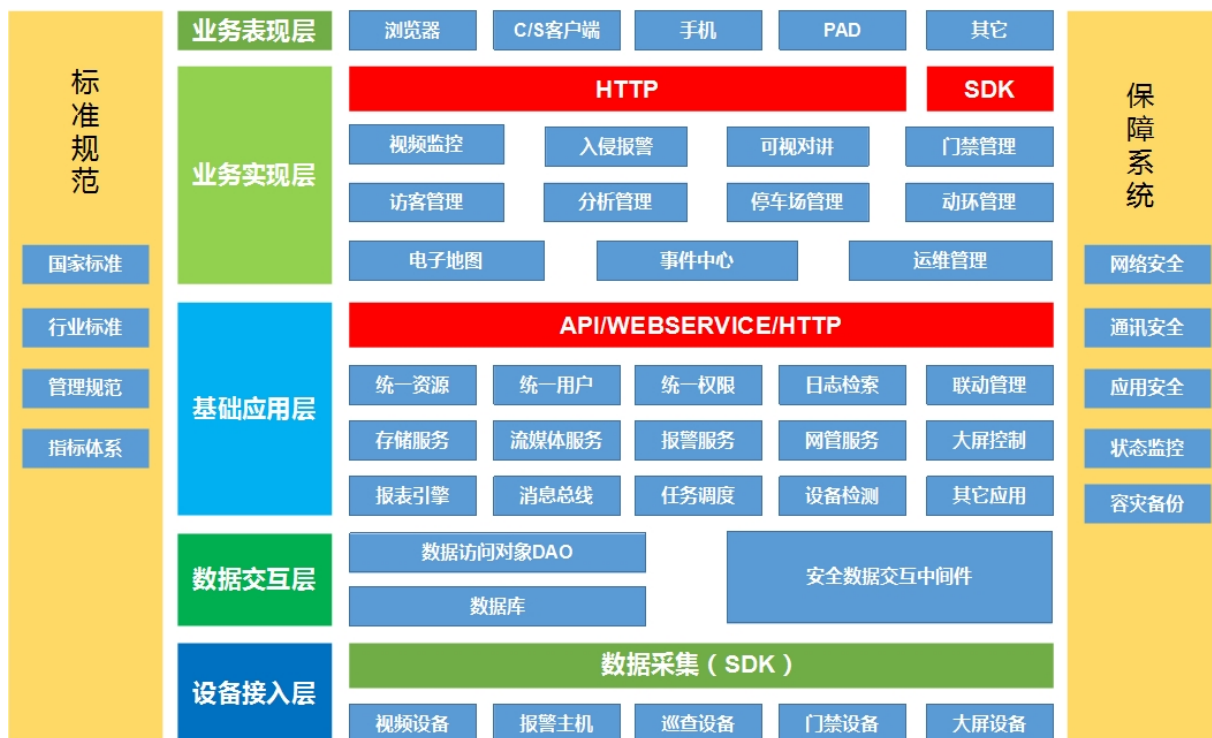
三级防雷：各设备终端使用专用的避雷电源保护器。

机房内所有交直流用电及配电设备均应采取接地保护。交流保护接地线应从接地汇集线上专引，严禁采用中性线作为交流保护接地线。

3.13 视频监控综合平台

3.13.1 平台架构设计

视频监控综合平台从系统架构上分为设备接入层、数据交互层、基础应用层、业务实现层、业务表现层。



3.13.2 平台组成

设备接入层

第一层为设备接入层，设备接入层包含各监控安防系统设备资源，如视频设备、门禁设备、报警主机、磁盘阵列等基础设施，为系统应用提供可靠、有效、稳定的数据来源。

数据交互层

第二层为数据交互层，数据交互层包含关系数据库、安全数据交互中间件等组成的综合信息资源库。对操作系统、数据库、安全加密、多媒体协议进行封装，屏蔽差异，实现上层应用的平台无关性，提高运行效率和系统兼容性。

基础应用层

第三层为基础应用层，基础应用层负责在软件框架之上提供各个子系统的管理，如视频、报警、一卡通、停车场、可视对讲等。基于基础应用层的平台开发设计，能满足用户实际操作应用需求，并丰富安防综合应用功能，实现了各子系统间的统一管理。

业务实现层

第四层为业务实现层，业务实现层负责提供在统一的综合安防应用软件框架之上的各类应用，包括

视频、报警、一卡通、停车场、可视对讲等，实现了各子系统间的业务集成及联动。

业务表现层

第五层为业务表现层，通过 Web Service 接口使用平台提供的各种服务，将具体的业务展现给最终的用户。平台支持 C/S 客户端、B/S 客户端、大屏客户端、手机客户端以及 iPad 客户端，最大化满足用户的体验效果。

平台满足多部门对视频数据、信息数据的共享需求，可根据各使用部门不同的应用需求，采用自定义针对性的用户界面，通过授权的情况下，各部门可实现所有子系统资源及信息数据的共享。

3.13.3 平台功能模块

基础应用子系统

基础应用子系统为视频监控综合平台提供基础的框架支持和集中管理，对组织、区域信息进行统一管理，对人员、卡片信息进行统一管理和配置，对用户和用户权限进行统一管理，使各子系统模块之间达到资源共享、协作联动和统一调度。

数据库管理

集中管理软件依托于数据库软件，数据库软件是一个实际可运行的存储、维护和应用系统提供数据的软件系统，是存储介质、处理对象和管理系统的集合体。数据库软件 DB 具有存储、截取、安全保障、备份的功能，是系统资源数据的管理工具。数据库能够保证系统资源的数据独立、高度共享、使用方便、运行可靠、可修改性和可扩充性以及能充分描述数据间的内在联系。系统资源在 DB 中的访问过程，都是在 DBMS (Database Management System, 数据库管理系统)的指挥和调度下进行的，并严格按照安全策略（包括系统安全策略、数据库安全策略、用户安全策略）对数据库执行相应的操作。

电子地图子系统

电子地图系统主要用于配置与控制各子系统资源，展示这些资源的地理位置、细节图以及相应的报警信息等综合业务。它提供平台中的电子地图管理服务，通过地图来展现整个平台的资源的控制与配置，事件的上报与展现，是一种可视化的综合业务入口。目前支持 GIS 地图和静态地图两种类型地图。

事件中心子系统

事件中心子系统是视频监控综合管理平台的事件枢纽。主要提供视频监控综合管理平台中各子系统

的事件配置、分发、上报、联动等功能，并支持批量事件规则与联动。事件中心秉承统一管理事件的原则，同时通过合理抽象，将各个子系统的事件通过注册的形式在启动的时候注册给事件中心，做到事件管理的灵活与变通。事件中心采用 B/S 架构配置、C/S 架构控制结合的方式，包含 CMS、客户端、服务器三大部分，协同运作完成整个事件中心的功能。

运维子系统

运维子系统主要负责对视频设备和服务进行监控，采集设备和服务信息，并对采集的结果做一定的统计分析、生成告警，为视频监控综合管理平台提供可靠的信息来源，采用 B/S 架构配置，实现平台上的设备及服务器的状态检测与展示，并实现各种状态异常告警，从而满足用户实时地、统一地对设备状态进行监控。

视频监控子系统

视频监控子系统，实现对视频设备、解码设备、视频存储设备等进行集中管理。采用 B/S 架构配置、C/S 架构控制结合的方式，实现视频安防设备接入管理、实时监控、录像存储、检索回放、智能分析、解码上墙控制等功能。通过开放的体系架构，全面、丰富的产品支持，为用户提供按需应变的整体解决方案。

门禁子系统

门禁子系统是一种管理人员进出的数字化管理系统。主要解决重要场所的出入口安全问题，门禁子系统秉承统一管理的理念，同时以一卡通平台为基础，采用 B/S 架构配置、C/S 架构控制结合的方式，配置端能极大地满足用户对于操作方便的体验需求，对门禁资源、卡片、人员、权限等进行一体化管理，以中心、区域为单位实现了物理概念与逻辑概念的巧妙融合。控制客户端对门禁资源进行统一的操作管理，对事件实现中心化管理，从而在满足用户对出入口安全需求的同时，实现统一、集中、系统化管理的解决方案。

考勤子系统

考勤子系统是基于考勤机和门禁机，根据刷卡数据进行考勤计算，设计实现了各个考勤需求功能，其中包括：时段与班次定义、人员排班(包括倒班、跨 24 小时上下班的情况)，考勤规则及节假日定义，刷卡记录及考勤结果查询，考勤调整，报表等功能。

巡查子系统

巡查子系统可将门禁读卡器、监控点（移动监测报警）、I/O 输入、RFID 射频识别标签等作为巡查点，并灵活配置巡查路线，定期安排巡查员对路线进行巡查，从而实现对巡查工作及时有效的监督和管理。巡查管理可实现巡查点视频关联，报警联动，电子地图，报表等功能，实现巡查工作的自动化运行，全方位调度和可视化展现。支持准时、早巡、晚巡、漏巡及补漏巡五种巡查事件类型，在事件中心可配置多种联动报警，联动方式包括：客户端联动、录像联动、云台联动、抓图联动、电视墙联动、I/O 输出联动、开门联动、短信联动、邮件联动及预案联动。

停车场子系统

停车场子系统可实现 IC 卡、射频卡、车牌识别等多种配置的出入口控制，能准确记录识别诸如卡号、车牌号等验证凭据，确保车辆的进出有据可查、可控，也保障了车辆快速通过道闸，支撑停车场的高效和安全运转。通过平台系统的诱导与寻车系统，车主可通过各类引导设备快速、便捷地找到车位并取车，优化车主的停车体验；同时智能设备的广泛应用，既节省了人工成本，又保证了各种数据的及时、准确、有效。多种缴费方式并存，适应了当下市场上对于快速停车的诉求，支付宝、微信等支付方式更是迈出互联网化的一大步。

报警子系统

报警子系统是基于报警主机设备和探测器，根据报警规则配置以及报警防区配置实现报警信息实时上传等业务功能，延续传统的报警业务功能，并在其基础上增加较多的报警定制需求（包括子系统、报警、键盘操作主机日志上报）。系统结合 B/S 架构配置、C/S 架构控制，通过入侵报警设备接入服务器（IASDAG）来管理报警主机设备以及上传报警信息。

动环子系统

动环子系统，可实现对机房、办公区等场景下的的动力设备及环境变量进行集中监控。平台提供了组织机构管理、服务器管理（PEMSDAG 动环设备接入服务器）、设备管理（动环主机）、环境量配置、动环数据监测、数据记录查询等功能，实现了通过动环主机对温度、湿度、噪音、扬尘等数据的监测和收集、报警联动等。

视频质量诊断子系统

视频质量诊断子系统通过网络可直接到前端设备，流媒体或者级联服务器上获取实时码流，采用视频质量诊断算法，对视频图像进行分析，并及时提供告警信息和通知。该子系统支持对 15 种常见摄像头故障进行诊断，并根据视频质量诊断情况，生成视频质量诊断报告及视频质量故障统计报表。

3.13.4 平台优势

全面的系统集成

视频监控综合管理平台实现对视频监控安防系统的多个子系统的无缝集成，基于内部通讯与数据库共享机制，实现用户统一配置与管理，并统一分配全局权限，大大提高管理水平。

视频监控综合管理平台接入的子系统包括：视频监控子系统、报警子系统、门禁子系统、停车场子系统，巡查子系统和动环子系统等。

丰富的联动策略

通过视频监控综合管理平台联动管理业务，根据报警输入的属性预设多种报警事件，系统可针对事件设置不同的联动方案，可同时调用整个安防平台的多数资源进行响应。

实现多种内部联动，包括弹图、声音联动、启用对讲、字符叠加、录像联动、云镜联动、报警输出联动、短信联动、邮件联动、电子地图联动、抓图等；

接收到报警后可联动关联监控点视频在客户端与大屏上显示，可联动快球预置位可启动语音对讲功能，实现跟前端报警场所的语音通话；

支持警情优先级别，同级别报警排队显示；

支持统计、查询和打印报警信息，可通过报警事件检索录像；

支持多种智能分析报警接入，如穿越警戒面、区域入侵、人员聚集、徘徊、物品遗留等；

支持主流报警主机的接入，对报警主机的防区进行布防/撤防/旁路

支持门禁、报警业务处理。

灵活的服务架构

平台基于 SOA 模式设计，对系统功能体系进行模块化组合，面向服务的开发方式，使系统具备随需应变的特性。

SOA 是一种面向服务的分布式组件模型，基于 SOA 的应用程序被设计为一组相互交互的服务，在该模型中，任何业务功能被作为一个服务使用。应用程序的不同功能(服务)通过定义良好的接口和契约联系起来，使得系统中的服务可以采用统一和通用的方法进行调用。当某个服务内部结构和功能实现需要发

生改变时，只需对相应服务进行更新，通过接口提供新的数据调用而不影响其它服务的执行。

SOA 架构具有以下优势：

基于 SOA 架构的应用系统功能扩展投资少、周期短、灵活性高；

与传统的封闭式软件架构相比，SOA 架构更能适应业务流程和系统需求的快速变化；

SOA 架构能够充分利用原有信息资源，保护数据及减少投资；

SOA 架构可降低软件系统对硬件资源的依赖程度。

多层次的可靠性保障

视频监控综合管理平台服务支持集群和 Rose 热备部署，并采用错误自动发现及恢复技术，为系统提供不间断的服务，极大地提高了平台的可靠性，满足大规模、大并发量的业务应用需求。

强大的扩展性支持

根据项目规模和应用场景，平台可进行伸缩配置，平台设计时考虑了各服务的扩展能力，尤其是中心服务、设备接入、流分发、流存储等核心服务，各分项服务可分别根据规模进行集群扩展。

视频监控综合管理平台核心处理单元支持分布式、负载均衡部署，并采用多级架构来支持系统平台自身规模的扩展；支持承载大容量业务接入的核心服务器；分发、接入等单元均支持灵活扩展、平滑扩容，并提供可开放、可共享的接口。

优良的系统兼容性

视频监控综合管理平台兼容多种数据库，包括 Postgresql 数据库、Oracle 数据库等，可通过中间件实现异构数据的整合。

视频监控综合管理平台应针对现实应用中大量第三方产品接入的需求，可适应各种品牌的硬件接入，兼容若干国内主流厂商的标准化设备，支持标准 GB/T28181、ONVIF、PSIA 设备的接入，兼容若干主流报警主机的接入等，并提供协议接入，SDK 接入，主动注册设备接入等多种接入方式接入更多第三方厂商设备。考虑到第三方 SDK 的实现质量会成为系统的不可控因素，需要进行一定的隔离，视频监控综合管理平台在处理非标准流接入时，应引入转码、转封装等优化技术，实现对码流的隔离。

全方位的安全管理

视频监控综合管理平台从系统安全和数据安全两个层面进行全方位的管理，提供全方位的信息安全

管理。

- 系统安全方面：
 - 支持 HTTPS 安全安全传输协议；
 - 统一的登陆认证，防暴力破解；
 - 用户长时间不操作时，须重新进行身份鉴定；
 - 用户精细权限控制，普通用户只能操作其授权范围内的业务；
 - 采用安全工具扫描测试，严格把控安全风险。
- 数据安全方面：
 - 账号密码、视频数据加密传输；
 - 视频流内嵌水印，防止篡改；
 - 平台账号密码加强，支持密码规范要求。

便捷的操作体验

视频监控综合管理平台界面设计人性化，采用 B/S 管理、C/S 操作模式，使系统维护更方便快捷，无论是系统管理、对各业务系统的参数配置管理、网络管理，还是对前端监控的远程控制、检索、回放录像资料、日志查询等都可通过 WEB 方式来完成，界面设计友好，能够让用户快速掌握操作方式，用户可以通过 WEB 页面、客户端、手机、iPad 等对系统进行访问与控制，方便远程管理。

精细的权限设定

系统对用户权限的设置按管理功能权限、设备资源权限和中心管理权限进行划分，可设置用户的管理权限等级，并将用户操作权限细化到每台设备的具体功能分项，如某道门禁的查看和控制权限、某台摄像机的录像回放和云台控制权限等。

高效的系统运维

视频监控综合管理平台运维服务对系统内的设备运行状况进行监视和管理，并能以各种图表的形式进行实时显示，主要提供资源清单管理、远程维护管理、性能管理、故障管理、日志管理，对各种维护数据可以进行查询、统计，并生成相关报表。

3.14 风光互补供电系统

3.14.1 系统概述

由于监控点都设立在河道旁边，位置都是较为偏远的地方和野外，需要大范围地建设输电网络，不仅建设难度大，建设成本高，而且维护成本也很高，不具有可操作性。为此针对本项目河道视频监控传输系统的供电要求，通过采用风光互补监控供电模式，将太阳能和风能转化为电能，针对河道区域，进行实时监控、实时预测、实时管理，全方位随时随地视频监控。系统由小型风力发电机、太阳能电池板、风能控制器、太阳能控制器、稳压电源、蓄电池、监控立杆等组成。风光互补供电系统可以根据项目具体的用电负荷情况和资源条件进行系统容量的合理配置，即可保证系统供电的可靠性，又可降低发电系统的造价，从而解决了河道视频监控系统供电的难题。

3.14.2 建设内容

本项目的风光互补供电系统主要建设的内容是风力发电机定点安装、光伏阵列安装、控制器及蓄电池选址安装、电缆敷设等。

风光互补供电系统是利用太阳能电池方阵、风力发电机（将交流电转化为直流电）将发出的电能存储到蓄电池组中，蓄电池组中储存的直流电通过控制器输电线路送到监控设备供其使用。夜间和阴雨天无阳光时由风能发电，晴天由太阳能发电，在既有风又有太阳的情况下两者同时发挥作用，实现了全天候的发电功能。



图：风光互补监控系统示意图

3.14.3 风光互补供电系统介绍

风光互补供电系统，可广泛应用在河道监控系统、森林防火监控系统当中，是一种将太阳能和风能转化为电能的装置，该系统无空气污染、无噪音、不产生废弃物，是一种自然、清洁的能源。目前国内风力发电和太阳能发电发展非常迅猛。人类为使居住环境不再受污染，风能和太阳能将是今后世界能源的必然选择。

风光互补供电系统作为一种合理的独立电源，它特别适合于为远离电网，用电负荷不大的设备提供稳定可靠的电源供应。而且，随着 4G 无限通讯网的开通，图像的无线传输成为很容易的事，采用风光互补供电系统配套，就可以实现项目在随机点安装摄像监控系统，将使项目摄像监控的全面应用成为可能，提高项目的安全保障。在河道两岸、高速公路、森林防火监控等项目中采用风光互补供电系统，不仅建设成本低于采用电网输配电，节省了电费，而且比电网供电更安全。



图：风光互补供电系统河道监控应用

3.14.4 设计依据

根据《中华人民共和国可再生能源法》及其设计的建筑行业 and 电力行业法律、标准、规范进行系统的设计及产品设备的采用。具体参照的设计规范如下：

(1) 光伏组件

《地面用太阳能电池标定的一般规定》 GB/T 6497-1986

《地面用晶体硅光伏组件设计鉴定和定型》 GB/T 9535-1998(IEC61215)

《太阳能结构可靠度设计统一标准》 GB/T50068-2001

《光伏组件的安全性构造要求》 IEC61730.1

《光伏组件的安全性测试要求》 IEC61730.2

《地面用光伏（PV）发电系统--概述和导则》 GB/T18479-2001

（2）风力发电机设计标准

《离网型风光互补发电系统安全要求》 20074719-T-604

《离网型风力发电机组用发电机》 GB/T10760.2—2003

《离网型风力发电机组 第一部份：技术条件》 GB/T19068.1-2003

《离网型风力发电机组 第二部份：实验方法》 GB/T19068.2-2003

《离网型风力发电机组 第三部份：风洞实验方法》 GB/T19068.3-2003

（3）铅酸蓄电池

《固定型阀控密封式铅酸蓄电池》 GB/T19638.2—2005

（4）工程规范及验收

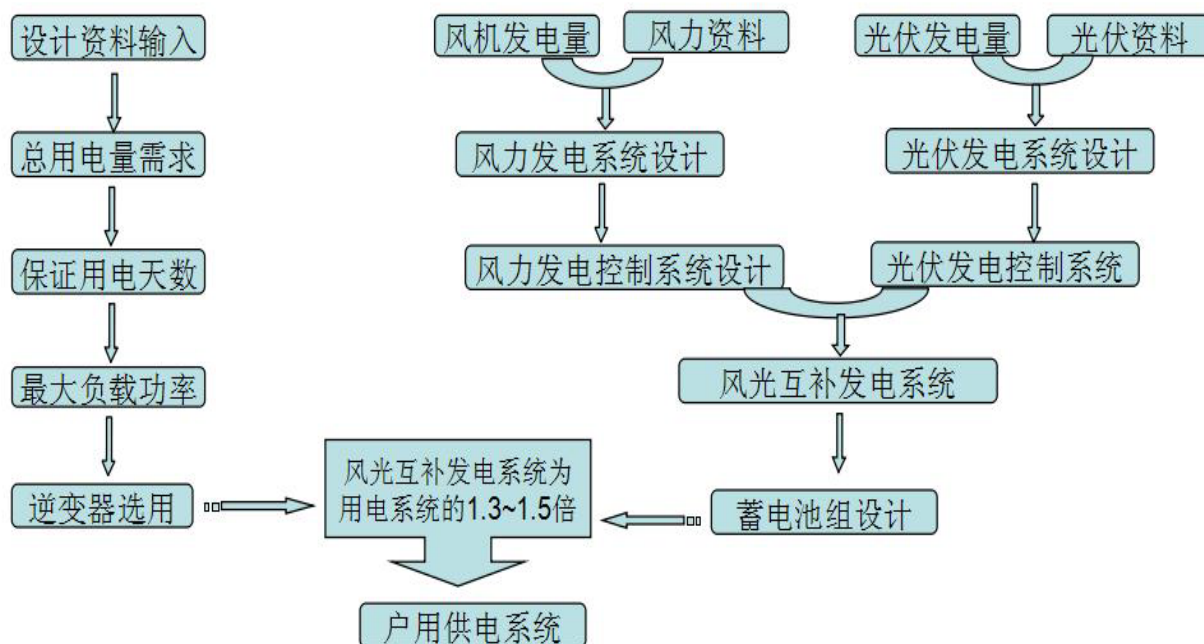
《低压配电设计规范》 GB50054-95

《太阳光伏电源系统安装工程施工及验收技术规范》 CECS 85： 96

《电气装置安装工程电缆线路施工及验收规范》 GB 50168-2006

《电气装置安装工程接地装置施工及验收规范》 GB 50169-2006

3.14.5 设计流程



图：设计流程

风光互补供电系统主要流程：



- (1) 按照总用电量和连续供电天数计算系统日耗电量和总用电量。
- (2) 根据用电峰值和风光发电系统功率大小选择合适的逆变器和控制器。
- (3) 根据安装环境和施工条件，设计风力发电机和光伏电池板安装结构。
- (4) 根据风机极限风载荷数据，确定的风机的极限抗风强度，针对性对风机塔杆进行设计。
- (5) 根据使用地区的太阳能资源和风力资源具体情况和负载耗电量确定风光互补发电的容量。

3.14.6 建设地信息

风光发电系统的发电量完全取决于安装地点的实际自然资源情况：年平均风光资源越高，系统的发电量越多，则需要的发电设备越少；反之，则所需的发电设备越多。

化州市位于中国南海之滨，地理坐标为东经 $110^{\circ} 19' - 111^{\circ} 41'$ ，北纬 $21^{\circ} 22' - 22^{\circ} 42'$ 。东毗阳江，西临湛江，北连云浮和广西壮族自治区，南临南海。茂名市地处北回归线以南，属热带亚热带季风温和气候。“热量丰富，光照充足，雨量充沛，雨热同季，夏长冬短，四季如春”。全市年平均气温 22.3°C ~

23°C；平均年日照 1939.3~2161.4 小时，日照百分率为 47%，太阳辐射总量为 106.59~116.99 大卡/平方厘米；降雨季节长，年降雨量 1500~1800 毫米，降雨日在 100~170 天之间。

SSE Homepage		Find A Different Location		Accuracy		Methodology		Parameters (Units & Definition)	
		NASA Surface meteorology and Solar Energy: RETScreen Data							
Latitude 21 / Longitude 110 was chosen.									
		Unit	Climate data location						
Latitude		° N	21						
Longitude		° E	110						
Elevation		m	75						
Heating design temperature		° C	10.00						
Cooling design temperature		° C	29.57						
Earth temperature amplitude		° C	9.55						
Frost days at site		day	0						
Month	Air temperature	Relative humidity	Daily solar radiation - horizontal	Atmospheric pressure	Wind speed	Earth temperature	Heating degree-days	Cooling degree-days	
	° C	%	kWh/m ² /d	kPa	m/s	° C	° C-d	° C-d	
January	15.8	68.7%	2.86	101.1	3.7	17.1	86	181	
February	17.0	74.0%	2.80	100.9	3.7	18.3	57	202	
March	19.8	78.6%	3.29	100.6	3.7	21.0	24	303	
April	22.6	86.5%	3.90	100.3	3.3	23.7	2	372	
May	24.8	88.3%	4.49	100.0	3.0	26.2	0	454	
June	26.2	88.9%	4.58	99.6	3.0	27.8	0	485	
July	26.4	88.5%	4.71	99.6	2.9	28.1	0	509	
August	26.4	87.7%	4.53	99.6	2.8	28.0	0	509	
September	25.4	83.3%	4.43	100.0	3.0	26.6	0	469	
October	23.8	72.3%	4.28	100.5	4.0	24.5	0	439	
November	20.7	64.7%	3.82	100.9	4.1	21.5	8	330	
December	17.1	63.7%	3.28	101.2	3.9	18.0	56	224	
Annual	22.2	78.6%	3.91	100.4	3.4	23.4	233	4477	
Measured at (m)					10.0	0.0			

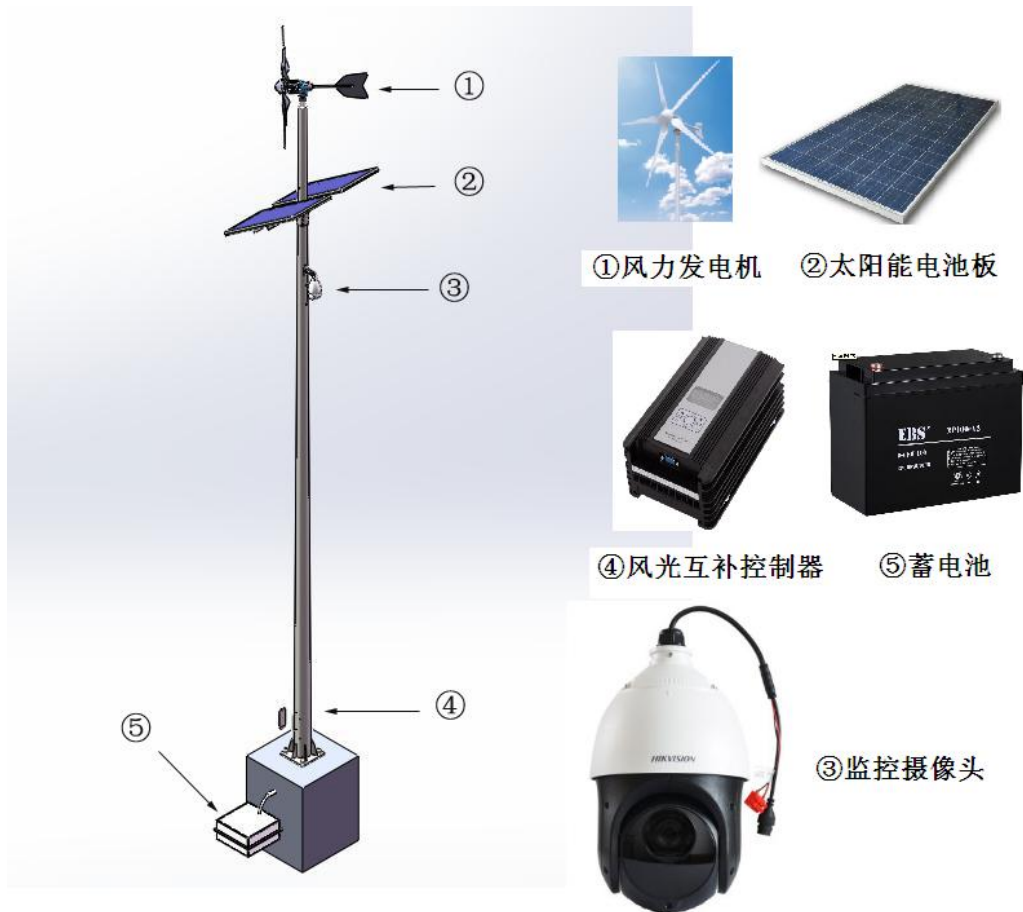
小结：

- 1) 该地区具有较好的风能资源，一年之中风速最高的月份在 9-12 月，且常年风速较稳定，年平均风速为 3.4m/s。
- 2) 从太阳能资源分布情况分析，该地区一年中日照最高的月份在 5-10 月，全年日照小时平均为 3.9 小时。
- 3) 全年无霜时间长，日照丰富且少雨气候非常适合太阳能发电系统应用。

3.14.7 方案说明

本风光互补供电系统的装机容量是根据摄像头每日用电需求，以及当地的资源特征、气候特征、安装环境等数据进行综合评估、计算而确立的。

设计将风光互补供电系统中风力发电机、太阳能电池以及监控摄像头集中安装在同一塔杆上，为最大的可能吸收太阳能，太阳能电池采用特制的支架固定在塔杆上面，组件的排布方式为正北朝南，与地面成 30 度的倾斜角；风力发电机则用连接法兰固定在塔杆顶端，蓄电池采用地埋的方式安装在塔杆底部周围，控制器则安放在塔杆内部，便于维修和检查。安装样式如下图所示：



图：方案说明示意图

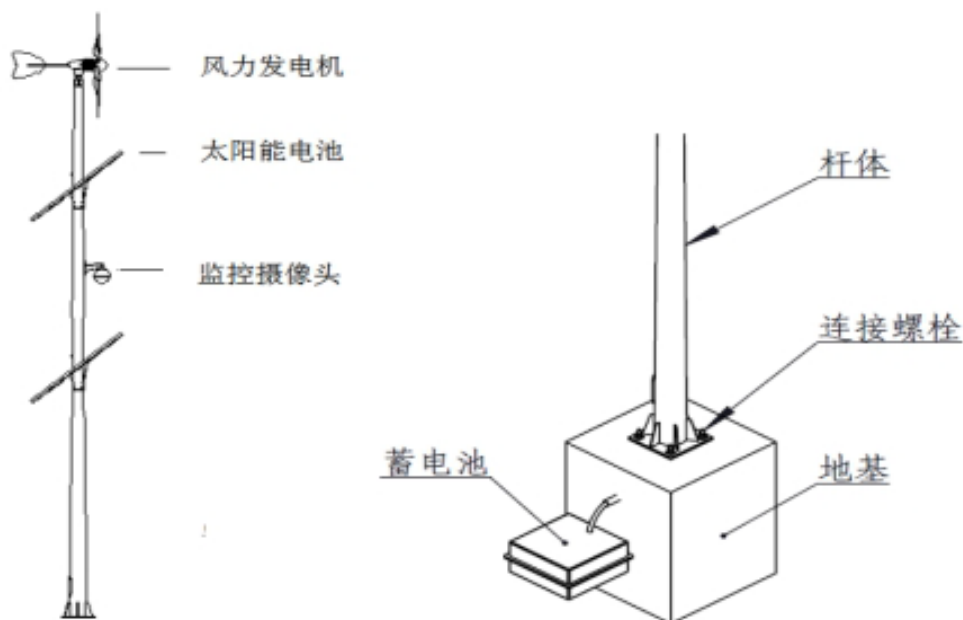
3.14.8 系统配置及安装方式

配置采用 1 台 400W 风力发电机、太阳能电池板组成发电部分，采用一台风光互补控制器作为控制系统，蓄电池作为蓄能部分，以及塔杆、支架、电缆等配件组成一套独立的风光互补监控系统，详细配置如下：

序号	名称	规格及型号	数量
1	风力发电机	12V 五叶片风机	1 台
2	太阳能电池板	晶硅 250Wp	4 块
3	风机控制器	400W24V	1 台

4	太阳能控制器	45A	1 台
5	逆变器	200W、AC220v 输出	1 台
6	蓄电池	免维护、200AH/12V	4 个
7	电池箱	电池配套	2 个
8	风力发电机塔架	定制	1 套
9	太阳能支撑架	定制	
10	电箱	放置逆变器、控制器	1 套
11	电缆线及配件	按需	按需

安装方式



图：风光互补监控系统安装方式

3.14.9 系统建设特点

- 系统能够保证所有监控设备持续稳定供电。
- 监控设备考虑全天供电，最大每日供电时间为：24 小时。
- 工业级风光互补控制器,具有过充、过放、过载、短路、防反接、开路、过转速刹车、过电流刹车、过风速刹车、太阳能防反充、防雷等完善的保护功能。
- 预留通讯接口，30 天以上的历史数据记录和下载。
- LCD 显示型控制器可直观显示系统运行参数，如：蓄电池电压、风机电压、光伏电压、风机电流、光伏电流、风机功率、光伏功率。
- 经济、实用、可靠、安全。
- 连续使用阴雨天长，可达 3-5 天。
- 采用专业光伏免维护蓄电池作为储能设备，工作温度在 $-40^{\circ}\text{C}\sim+60^{\circ}\text{C}$ 之间，具有高寿命高性能的

特点。

- 采用专用防雷技术，保证系统稳定运行，不受雷雨影响。

3.14.9.1 风力发电机特点及技术参数

风力发电机要求当风力机处于“过功率”状态时给发电机一个反向磁阻力距，大幅增加发电机所消耗的功率，使之大于风轮输出的功率，从而使风轮转速下降，风轮转速的下降，使风轮的叶尖速比减小，从而降低定桨距风轮的风能利用率，减小风轮吸收的风能，从而进一步减低风轮转速。为此连锁作用所产生的实际效果是减速而不是限速，而磁电响应的过程，使保护动作十分安全可靠。

3.14.9.1.1 部件材料特性

选用高强度的尼龙材料，采用大型注塑机模压成型技术制造叶片。

采用 N38SH 高磁性钕铁硼永磁材料制造发电机。

采用铝合金压铸成型技术制造风力发电机部件，整套模具化生产，保证每个部件的一致性。

特殊的内压式集电环结构和锁线装置保证发电机的引出线可靠。

失速型叶片设计加电磁限速保护，确保风机的抗大风强度。

叶片和发电机的匹配设计，保证风机有很宽的有效工作风速区域，提高了机组的发电量。

自动调向灵活，无明显震动和异常噪音。

设计寿命为 15 年以上。

3.14.9.1.2 叶片技术要求

叶片由高强度的耐低温工程复合材料精密模具注塑而成，要求产品成型率及一致性高。



在低温至-40℃的温度环境下使用时，叶片的物理性能和机械性能仍能满足设计要求，而不致自身损坏和引起其它部件的安全问题。

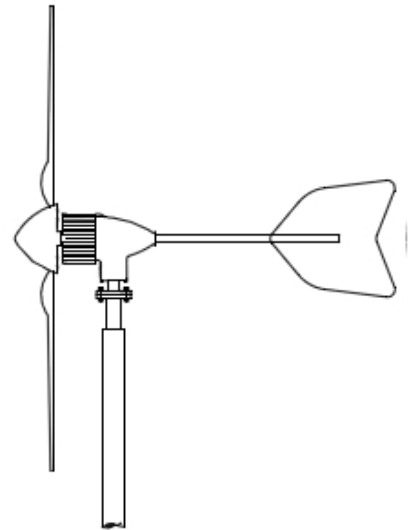
叶片的重量、尺寸误差不应导致风轮静平衡精度低于 G16。

叶片的静强度和疲劳强度应能满足叶片设计最大气动载荷的要求，设计最大抗风能力 50m/s 风速。

见计算结果及测试效果：计算结果如下表：

暴风对风轮的推力 F_{as} 及对塔架的推力 F_{ts} 计算 (JB/T 10405-2004 离网型风力发电机组基础与联接)				
对风轮推力计算				
	名称	公式	数值	单位
F_{as}	暴风对风轮的推力		2337.9125	N
F1	暴风对单叶片的推力	F1	467.5825	N
G1	推力系数		2.2	

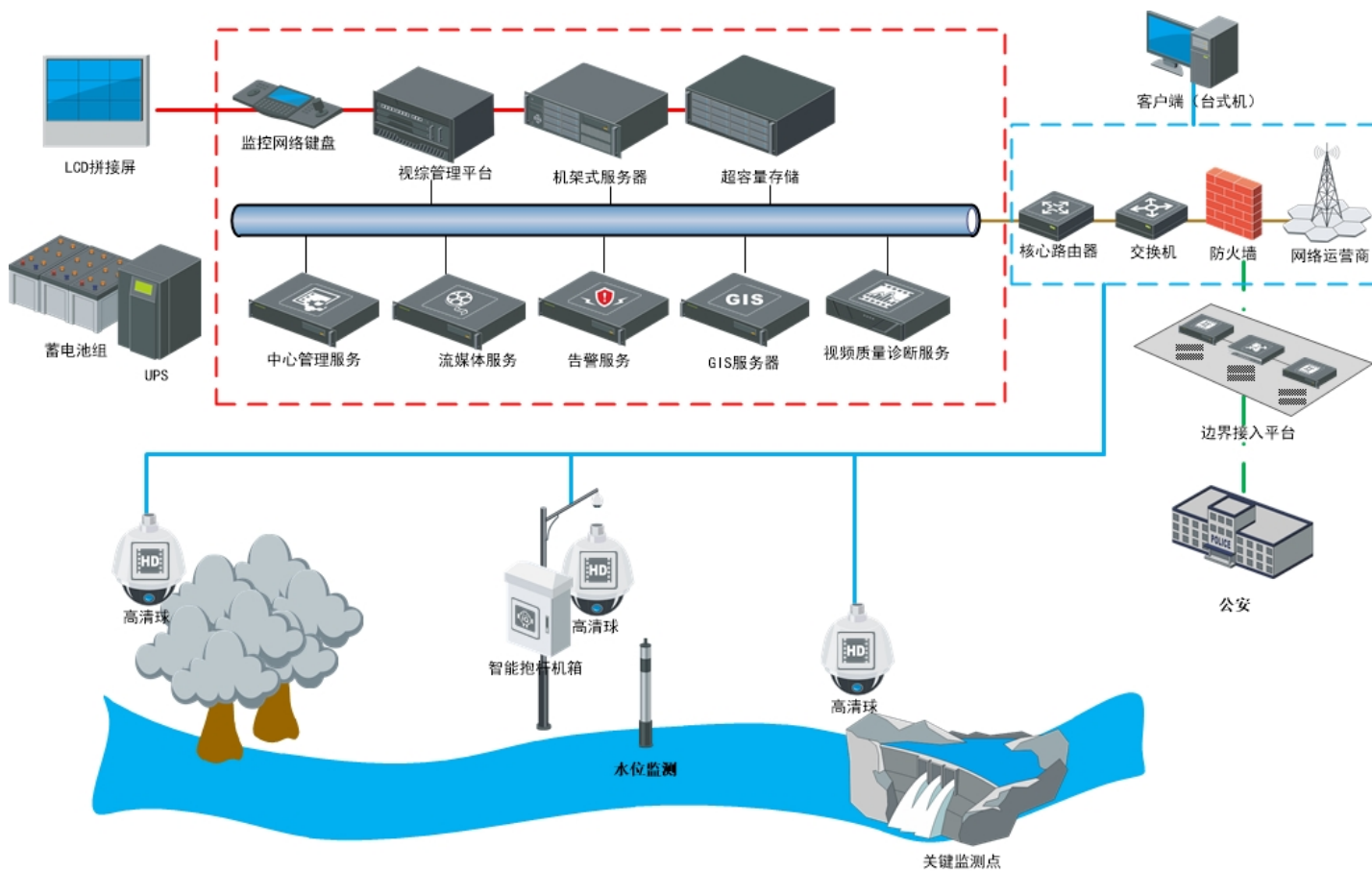
VS	暴风风速，风轮中心高度<30ms 时	50	m/s
Ab	风叶片在平面的投影面积	0.0694	m ²
B	风轮叶片数目	5	
S	安全系数	2	
p	空气密度	1.225	kg/m ³



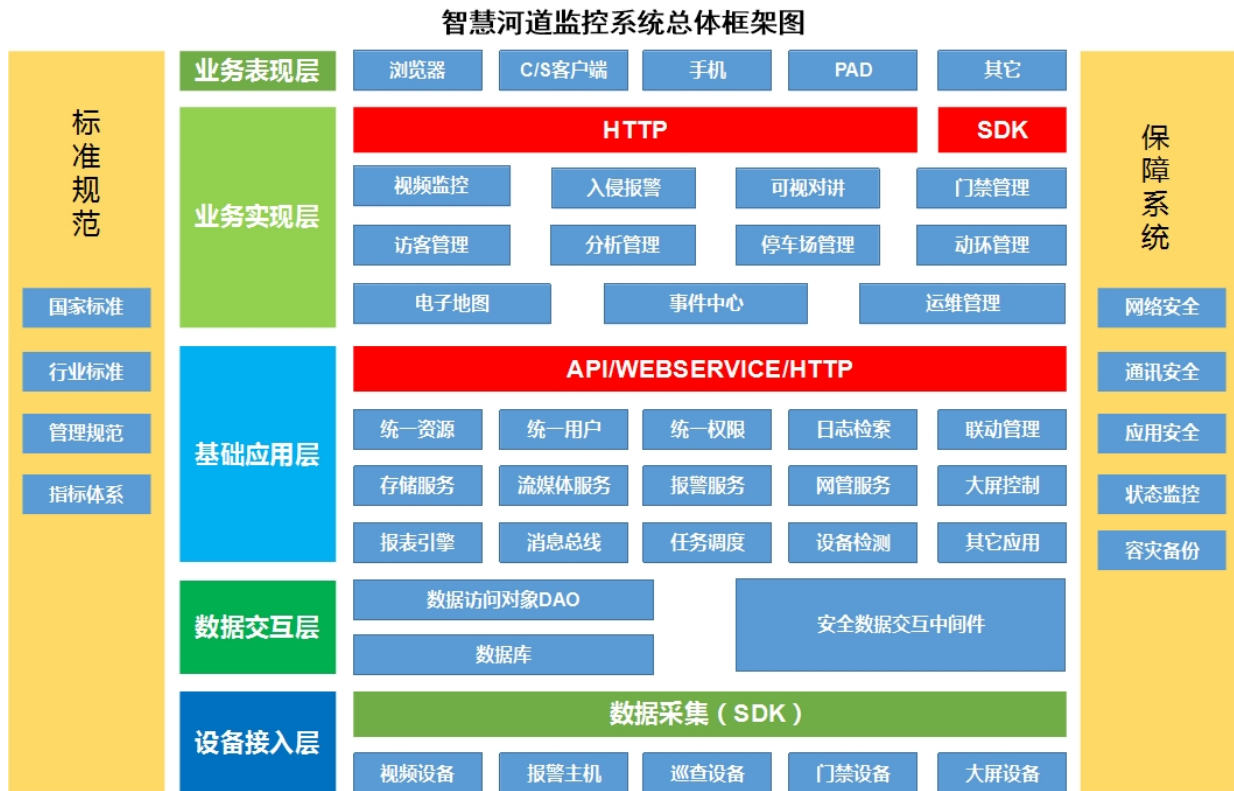
图：叶片示意图

四、附图

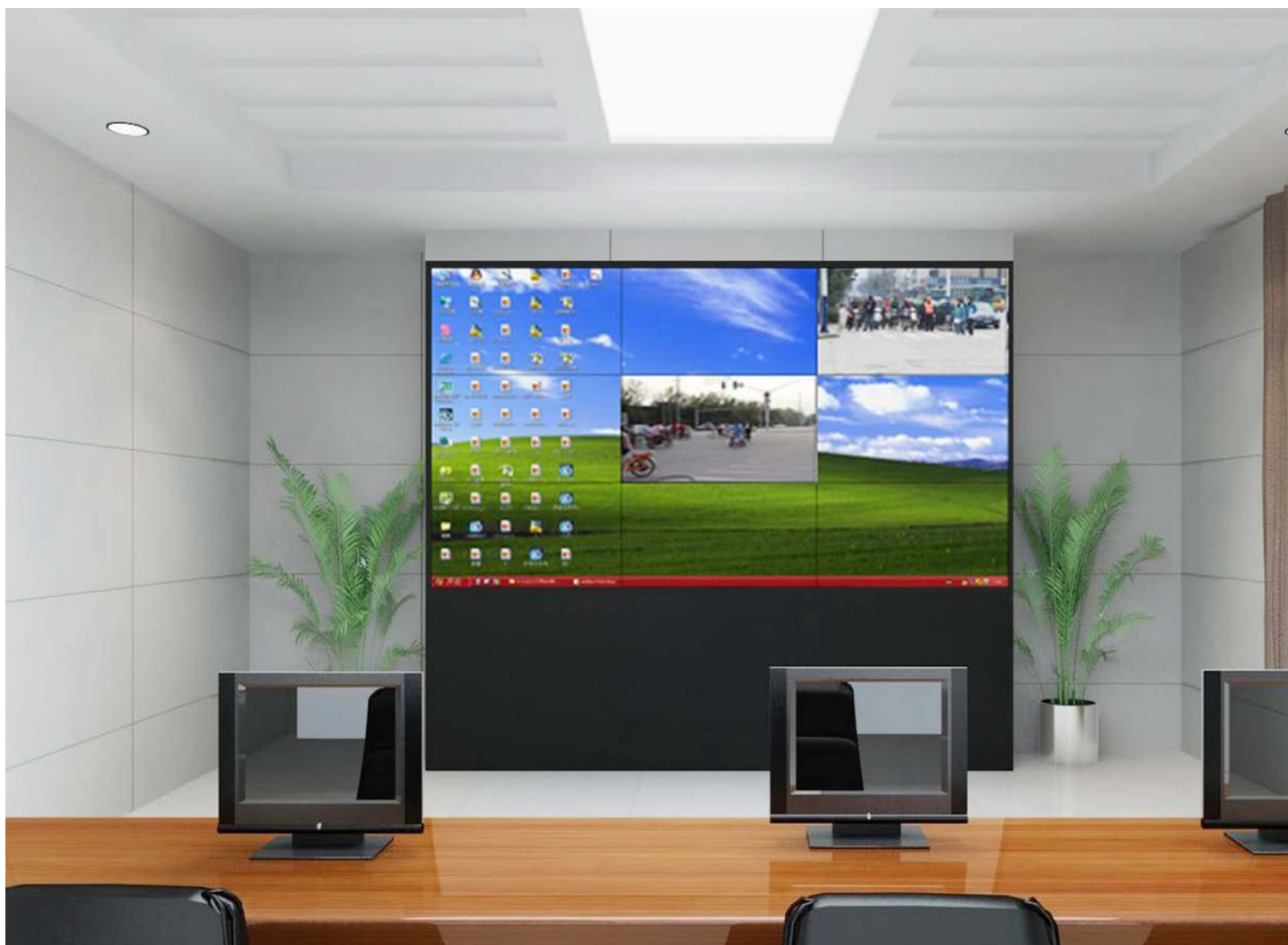
4.1 平台体系结构图



4.2 系统总体框架图



4.3 监控中心及监控分中心效果图



4.4 监控布点经纬度表

监控布点勘测经纬度

序号	球机编号	纬度	经度	所属水系	所属河段
1	01-JK	21.53255556	110.7140028	鉴江	鉴江长岐村段
2	02-JK	21.52048611	110.6830028	鉴江	鉴江新丰村段
3	03-JK	21.52587222	110.6700167	鉴江	鉴江西湾村段
4	04-JK	21.53285833	110.6548528	鉴江	鉴江西湾村段
5	05-JK	21.55222222	110.6675	鉴江	鉴江东方村段
6	06-JK	21.55823056	110.6562917	鉴江	鉴江石宁村段
7	07-JK	21.5822	110.6572639	鉴江	鉴江丰告村段
8	08-JK	21.58843889	110.6520583	鉴江	鉴江乐岭村段
9	09-JK	21.59799722	110.6410889	鉴江	鉴江塘尾村段
10	10-JK	21.60803056	110.6354472	鉴江	鉴江濠口村段
11	11-JK	21.61826111	110.6354611	鉴江	鉴江博金村段
12	12-JK	21.62898333	110.6366444	鉴江	鉴江多谷村段
13	13-JK	21.64389722	110.6419111	鉴江	鉴江博龙村段
14	14-JK	21.65030833	110.6322806	鉴江	鉴江东山街道办段
15	15-JK	21.65717222	110.6329972	鉴江	鉴江沙堤尾村段
16	16-JK	21.6674	110.6319389	鉴江	鉴江大桥村段
17	17-JK	21.67557778	110.6252389	鉴江	鉴江樟村村段
18	18-JK	21.68303889	110.6335167	鉴江	鉴江河西街道办段
19	19-JK	21.696575	110.6269611	鉴江	鉴江樟村村段
20	20-JK	21.70811111	110.6329722	鉴江	鉴江凤口村段
21	21-JK	21.70817778	110.6456806	鉴江	鉴江山尾村段
22	22-JK	21.69826389	110.6523778	鉴江	鉴江山尾村段
23	23-JK	21.70460556	110.6546722	鉴江	鉴江山尾村段
24	24-JK	21.7123	110.65545	鉴江	鉴江山尾村段
25	25-JK	21.72394444	110.6705222	鉴江	鉴江丽岗镇段
26	26-JK	21.73028889	110.6864472	鉴江	鉴江蒲山村段
27	27-JK	21.73197778	110.6962194	鉴江	鉴江南盛村段
28	28-JK	21.73708056	110.6974167	鉴江	鉴江南盛村段
29	29-JK	21.65876667	110.6107972	罗江	罗江河西街道办段
30	30-JK	21.66768333	110.609825	罗江	罗江河西街道办段
31	31-JK	21.68115556	110.61065	罗江	罗江河西街道办段
32	32-JK	21.69229444	110.6016361	罗江	罗江格塘村段
33	33-JK	21.69104444	110.5876222	罗江	罗江格塘村段
34	34-JK	21.69743333	110.572325	罗江	罗江长坡村段

35	35-JK	21.70642778	110.5742806	罗江	罗江长坡村段
36	36-JK	21.71425556	110.5697444	罗江	罗江长坡村段
37	37-JK	21.72652222	110.5610056	罗江	罗江官桥镇段
38	38-JK	21.73861111	110.5624056	罗江	罗江官桥镇段
39	39-JK	21.74764722	110.5551472	罗江	罗江官桥镇段
40	40-JK	21.762225	110.5521167	罗江	罗江官桥镇段
41	41-JK	21.76578611	110.5476528	罗江	罗江竹根头村段
42	42-JK	21.78403611	110.5532722	罗江	罗江白沙村段
43	43-JK	21.78638889	110.5518667	罗江	罗江白沙村段
44	44-JK	21.78802778	110.551875	罗江	罗江白沙村段
45	45-JK	21.79255278	110.5566444	罗江	罗江白沙村段
46	46-JK	21.79279722	110.55	罗江	罗江白沙村段
47	47-JK	21.79604444	110.547025	罗江	罗江白沙村段
48	48-JK	21.79631667	110.5416333	罗江	罗江白沙村段
49	49-JK	21.8021	110.544975	罗江	罗江白沙村段
50	50-JK	21.80655	110.5459556	罗江	罗江白沙村段
51	51-JK	21.82626111	110.5557861	罗江	罗江沙洲坡村段
52	52-JK	21.83843333	110.566275	罗江	罗江林尘镇段
53	53-JK	21.83853889	110.570775	罗江	罗江林尘镇段
54	54-JK	21.85133611	110.5806139	罗江	罗江莲塘边村段
55	55-JK	21.85787778	110.5831639	罗江	罗江林尘镇段
56	56-JK	21.86948889	110.5862694	罗江	罗江林尘镇段
57	57-JK	21.87845278	110.5963028	罗江	罗江新车村段
58	58-JK	21.887025	110.5879611	罗江	罗江新车村段
59	59-JK	21.89535833	110.5678278	罗江	罗江多竹化村段
60	60-JK	21.91483333	110.5604556	罗江	罗江禾堂岭村段
61	61-JK	21.92079722	110.5518778	罗江	罗江禾堂岭村段
62	62-JK	21.93166389	110.5576389	罗江	罗江北岸咀村段

说明:

1、本招标文件所称中小企业必须符合《政府采购促进中小企业发展暂行办法》第二条规定。

2、小型和微型企业产品的价格给予 6%-10%的扣除，用扣除后的价格参与评审，具体扣除比例请以第四章《评标办法及评标标准》的规定为准。

3、小型、微型企业提供中型企业制造的货物的，视同为中型企业。

4、小型、微型企业提供大型企业制造的货物的，视同为大型企业。

5、招标文件中标注“★”号的条款为实质性条款，必须满足，否则投标无效。招标文件中标注“▲”为重要性的条款，未响应或负偏离将严重影响评分，但不作为废标条款。

6、投标人必须自行为其投标产品侵犯其他投标人或专利人的专利成果承担相应法律责任；同时，具有产品专利的投标人应在其投标文件中提供与其自有产品专利相关的有效证明材料，否则，不能就其产品的专利在本项目投标过程中被侵权问题提出异议。

7、台式计算机，显示设备、视频设备等品目为政府强制采购的节能产品。若采购货物含有此类产品时，投标人的投标货物必须使用政府强制采购的节能产品，投标人在投标文件中必须提供所投产品属于现行政府强制采购节能产品的证明材料（加盖投标人公章），否则相应投标无效。

一、采购需求表

序号	设备名称	技术参数	数量	单位	备注
风光互补发电子系统					
1	风力发电机	1. ▲机组的额定功率≥400w，启动风速不超过 3.5m/s 2. 机组风能利用系数≥0.36 3. 机组风轮的静平衡精度应不低于 G16 4. 机组的整机效率应不小于 25% 5. 风轮单位扫掠面积材料占有量≤20kg/m ² 6. 机组的噪声水平应不大于 70dB(A) 7. 机组在其工作风速范围内不应产生共振 8. 工作温度-10℃~+45℃ 9. 叶片材料：耐候性复合型材料 10. 发电机绝缘等级：F 级 11. 大风保护：叶片失速、电磁制动 12. ▲通过机械工业风力机械产品质量监督检测中心（或相关质量监督检测中心）检测，提供证明材料复印件加盖原厂公章。 13. 至少通过一项第三方认证，如 CE、ETL、ROHS 及其他等认证，提供证明材料复印件加盖原厂公章。 14. 投标产品通过风力发电机设备注册商标，提供证明材料复印件加盖原厂公章。	62	台	
2	太阳能	1. 高效率单晶硅组件，组件功率≥250WP*4	248	块	

	板	2. 组件最大功率公差 0~3Wp; 3. ▲组件的转换效率≥17% 4. 使用寿命≥25 年, 在 10 年运行使用期输出功率不低于峰值的 90%, 25 年运行使用期限输出功率不低于峰值的 80%; 5. 投标产品通过金太阳、CE 认证, 提供证明材料复印件加盖原厂公章。 6. 组件抗压通过 TUV 认证, 提供证明材料复印件加盖原厂公章。			
3	风机控制器	1. 风机额定功率 400W24V; 2. 具有防止负载过流、短路保护、限压、限流、过压保护、过压恢复及自动刹车功能; 3. 具有防反接保护功能; 4. 至少通过一项第三方认证, 如 CE、CQC、ROHS 及其他等认证, 提供证明材料复印件加盖原厂公章。	62	台	
4	光伏控制器	1. MPPT 控制器: 电压: 24VDC, 充电流: 40A; 2. ▲MPPT 控制器, 性能满足 GB19064-2003 标准, 并提供第三方报告复印件加盖原厂公章。 3. 具有防止负载过流、短路保护、限压、限流、过压保护、过压恢复功能 4. 具有防反接保护功能。 5. 至少通过一项第三方认证, 如 CQC、CE、ROHS 及其他等认证, 提供证明材料复印件加盖原厂公章。	62	台	
5	风光互补逆变器	1. 额定输出容量: 300VA; 额定输出电压: 220/VAC, 50HZ; 2. 蓄电池过压保护点: 34VDC; 蓄电池过放保护电压点: 21.6VDC; 蓄电池过放恢复电压点: 24VDC; 3. 输出谐波分量: THD≤ 3% (纯阻性负载); 最大效率: ≥94%; 4. LED 指示输入电压范围、负载功率范围、正常输出及故障状态; 5. 保护功能完善: 短路保护、过载保护、输入欠压及过压保护、超温保护、逆变器故障自识别保护。	62	台	
6	系统集成设备箱	1. 系统集成箱可集成控制器、逆变器、防雷器和断路开关等配件; 2. 箱体材质为冷轧板; 3. 箱体尺寸为: 宽 800*高 900*深 270mm; 4. 带有防雷功能; 5. 控制单元的防水等级为 IP55; 6. 带感温散热设备 (45 度启动散热);	62	套	
7	风光互补阀控胶体蓄电池	1. 类型: 密封阀控式免维护蓄电池 2. 单体容量: ≥200AH 3. 额定电压: DC 12V; 4. 需通过金太阳检测认证, 提供证明材料复印件加盖原厂公章。 5. ▲需通过 UL, CE 检测认证, 提供证明材料复印件加盖原厂公章。 6. 投标生产企业具备工业产品生产许可证, 且在有效期内, 提供证明材料复印件加盖原厂公章。	248	节	
8	蓄电池埋地箱	1. 材质: PP (优质聚丙烯) 2. 壁厚≥3.5mm 3. 颜色: 黑色 4. 产品尺寸 (mm): 615*615*315mm	124	个	

		5. 外形尺寸 (mm) : 550*550*270mm 6. 应抗震、防腐蚀、耐酸碱			
9	辅材	电线、空开、连接线耳等	62	批	
10	地极	含施工 10Ω	62	项	
11	风光互补系统实施	1. 人工开挖、回埋: 长 1400MM*宽 700MM*深 800MM 电池井 2. 风光互补设备安装、调试 3. 含设备运输、吊装	62	项	
河道监控及水位电子检测子系统					
1	智能球型摄像机	<p>1. ▲视频输出支持 2048×1536@25fps, 分辨力不小于 1600 线, 红外距离不小于 550 米 (以公安部型式检验报告为准, 提供证明材料复印件加盖原厂公章);</p> <p>2. 400 万像素, 采用 1/1.8"CMOS 传感器</p> <p>3. 支持 32 倍光学变倍</p> <p>4. 支持最低照度可达彩色 0.0005Lux, 黑白 0.0003Lux (以公安部型式检验报告为准, 提供证明材料复印件加盖原厂公章);</p> <p>5. ▲水平手控速度不小于 800° /s, 垂直手控速度不小于 120° /s, 云台定位精度为±0.1° (以公安部型式检验报告为准, 提供证明材料复印件加盖原厂公章);</p> <p>6. 水平旋转范围为 360° 连续旋转, 垂直旋转范围为-20° ~90°</p> <p>7. 支持 300 个预置位, 支持 18 条巡航路径, 支持 7 条以上的模式路径设置, 支持预置点视频冻结功能; 支持优先控制, 可实现 RS485 接口优先或网络接口优先控制</p> <p>8. ▲信噪比≥59dB, 网络延时不大于 130ms (以公安部型式检验报告为准, 提供证明材料复印件加盖原厂公章);</p> <p>9. 动态范围不小于 106dB, 照度适应范围不小于 138dB (以公安部型式检验报告为准, 提供证明材料复印件加盖原厂公章);</p> <p>10. ▲样机与客户端之间用 150m 超五类非屏蔽网线直接连接, 使用丢包测试软件发送 2000 个数据包, 重复测试 3 次, 每次丢包数不大于 1 个 (以公安部型式检验报告为准, 提供证明材料复印件加盖原厂公章);</p> <p>11. 支持智能红外、防红外过曝、数字降噪、强光抑制、透雾、电子防抖功能</p> <p>12. 支持区域遮盖功能, 支持设置 24 块不规则区域, 每个区域支持设置不同颜色; 支持断电记忆功能, 支持 IP 地址访问控制功能, 支持定时抓图或报警联动抓图上传 ftp 功能</p> <p>13. 支持 7 路报警输入接口, 2 路报警输出接口, 支持 1 路音频输入和输出接口; 具备本机存储功能, 支持 SD 卡热插拔, 最大支持 128GB</p> <p>14. 采用 H.264、MJPEG、H.265 视频编码标准, H.264 编码支持 Baseline/Main /HighProfile, 支持 SVAC 编码; 音频编码支持 G.711ulaw/G.711alaw/G.726/PCM/MP2L2/AAC</p> <p>15. 支持三码流同时输出, 主码流、第三码流同时支持 2592×1520@30fps, 2048×1536@30fps</p> <p>16. 支持 GB28181 协议, 支持标准 Onvif 协议</p>	62	台	

		17. 支持区域入侵、越界入侵、徘徊、物品遗留、物品移除、人员聚集、快速移动、进入区域、离开区域等行为分析功能；人脸检测功能；音频异常侦测功能 18. 车辆捕获率不小于 99%，支持车牌识别，可在图片上叠加监测点编号、抓拍时间、车牌号码、违法行为等信息，支持人脸抓拍功能 19. 支持机动车检测，在白天可最多同时检测出监视画面中 40 辆机动车辆（以公安部型式检验报告为准，提供证明材料复印件加盖原厂公章）； 20. 具备较好的防护性能环境适应性，支持 IP67，8kV 防浪涌，工作温度范围可达-45℃-70℃ 21. ▲具备较好的电源适应性，电压在 AC24V±47%范围内变化时，设备可正常工作（以公安部型式检验报告为准，提供证明材料复印件加盖原厂公章）；			
2	球机吊装支架	吊装支架/白色/铝合金，符合现场实际安装需求	62	个	
3	8 米八角杆	8 米八角杆，球机单臂，上下口径 90/200mm，管壁厚 4MM，横臂 1000MM，配套 1000W 太阳能支架，基座 380*380*10 的钢板，地笼 290MM*290MM*600MM 高，采用镀锌钢管制作，表面喷优质氟碳漆，配套 1000W 太阳能板支架	62	套	
4	立杆及设备安装调试	1. 开挖回填：混凝土底座地笼 1500MM*1500MM*2000MM 2. 开挖回填：拉线井 400MM*400MM*400MM 3. 含吊运、转运 4. 立杆施工 5. 监控设备、网络设备安装调试	62	项	
5	水位传感器	所测介质：河流水位 量程：大于实际水深的 10% 供电：7~24VDC 输出：RS485 数字信号 精度：0.3 级 过载能力：150%FS	4	套	
6	水情管理平台	对水位数据进行收集与分析	1	套	
7	通讯线缆	防水线缆	200	米	
8	水尺安装实施	根据现场实施	4	项	
9	SIM 卡通讯费	GSM 无线卡、2G 流量/月	4	点/年	
拼接屏子系统					
一、监控中心					
1	超容量数据存储	1. ▲控制器结构，配置≥64 位多核处理器，≥4GB 内存，内存支持扩展到≥32GB，内置 SSD 固态硬盘和氦气硬盘，（以公安部检测报告为准，其中电源仅以照片证明即可，提供证明材料复印件加盖原厂公章）； 2. 配置冗余白金牌电源； 3. 标配≥4 个千兆网口，1 个报警接口，2 个 USB 接口，2 个 HDMI 接口；	1	台	

	<p>(以公安部检测报告为准, 提供证明材料复印件加盖原厂公章);</p> <p>4. 可接入 2T/3T/4T/6T/8T/10T SATA 磁盘, 支持磁盘交错启动和漫游, 并支持在线热插拔;</p> <p>5. 提供 RAID0、1、3、5、6、10、50, 60、JBOD 模式, 支持全局、局部等多种热备选择, 支持坏盘自动重构;</p> <p>6. 单设备裸容量≥240TB 存储空间, 单设备≤4U (官网截图证明即可)</p> <p>7. 应能对视音频、图片及智能分析录像的混合直存, 节省存储服务器和图片服务器;(以公安部检测报告为准, 提供证明材料复印件加盖原厂公章);</p> <p>8. 应能接入并存储 640Mbps 视频图像, 同时转发 640Mbps 的视频图像; 同时回放 128Mbps 的视频图像;</p> <p>9. 应能支持不低于 600MBps 的图片并发输入, 同时不低于 600MBps 图片并发输出 (以公安部检测报告为准, 提供证明材料复印件加盖原厂公章)</p> <p>10. ▲应能在 RAID 内丢失 2 块 (含) 以上硬盘时, 无需等待丢失盘恢复, 保留盘数据可正常读取, 新数据可正常写入 (以公安部检测报告为准, 提供证明材料复印件加盖原厂公章);</p> <p>11. 可支持对单前端设备 30 路多流冗余存储 (以公安部检测报告为准, 提供证明材料复印件加盖原厂公章);</p> <p>12. 可根据数据对象的重要性、访问频率等属性对数据进行自动分层存储; (以公安部检测报告为准, 提供证明材料复印件加盖原厂公章);</p> <p>13. ▲在不增加任何外围服务器硬件的情况下可由存储设备直接进行虚拟化系统部署 (以公安部检测报告为准, 提供证明材料复印件加盖原厂公章);</p> <p>14. 应能支持报警预录功能, 可预录报警触发前 40 分钟视频 (以公安部检测报告为准, 提供证明材料复印件加盖原厂公章);</p> <p>15. 应能支持 MPEG4、H. 264、H. 265、SVAC 编码格式的前端设备接入并存储录像</p> <p>16. 可在视频画面上绘制区域或界线, 检索指定范围内的报警录像; 输入车牌号码可检索出相关图片和视频; 可按照报警事件进行检索。(以公安部检测报告为准, 提供证明材料复印件加盖原厂公章);</p> <p>17. ▲将接入的鱼眼摄像机、双目摄像机、全景自拼接摄像机 (鹰眼摄像机)、热成像摄像机的图像以多画面分割方式显示并进行调整 (以公安部检测报告为准, 提供证明材料复印件加盖原厂公章);</p> <p>18. 通过客户端软件添加及删除手机号, 启用短信网关报警功能后, 可向添加的手机号码发送电源异常、系统卡容量不足、存储空间异常、自动修复失败、私有卷 IO 异常、无可逻辑卷等报警信息, 报警种类可设。(以公安部检测报告为准, 提供证明材料复印件加盖原厂公章);</p> <p>19. ▲可对指定的录像段或指定事件的 1 个或多个前端的不同时间段的录像段添加标签, 并自动备份到存档卷中, 使之不会被覆盖删除。(以公安部检测报告为准, 提供证明材料复印件加盖原厂公章);</p> <p>20. ▲可根据事件名称查询所有相关联的不同前端或时间的录像段并进行回放和下载。(以公安部检测报告为准, 提供证明材料复印件加盖原厂公章);</p> <p>21. 可通过 IE 浏览器对一台、多台样机或扩展柜中的磁盘进行定位, 使对应的磁盘指示灯闪烁, 闪烁的时长可设。(以公安部检测报告为准, 提供</p>			
--	---	--	--	--

		证明材料复印件加盖原厂公章)；			
2	监控数据硬盘	4TB 5900 转 64M，满足整个项目视频存储（按 1080p 格式）不少于 30 天要求（监控数据硬盘不满足要求的，要追加数量）	24	块	
3	数据服务系统	1. 配置 CPU 为 intel 系列，主频≥2.1GHz，核数≥8 核 2. 16GB DDR4 3. 1TB SATA×2 4. SAS_HBA 5. DVD 6. 1GbE×4 7. 高效能 550W 铂金 1+1 冗余电源； 8. 电源电压 200-240V/50Hz；	2	套	
4	视频综合管理平台	1. 总体功能：视频综合管理平台，集中化管理，支持无缝接入视频监控等多个子模块，支持接入智能分析系统。在一个平台下即可实现多子系统的统一管理互联互通，真正做到“一体化”的管理，满足系统集中管理、信息共享、互联互通、多业务融合等需求，提高用户的易用性和管理效率。 2. 视频监控：客户端支持对当前图像的抓图、录像、回放、云台控制等功能；客户端支持 1/4/6/7/9/16/24 画面分割模式及全屏显示。 3. 视频监控点管理：WEB 端监控点最多管理容量不低于 5000 路。 4. 录像回放：支持 16 画面的同步回放和异步回放，支持多倍速和低倍数回放； 5. 视频联动云台控制：调出监控图像后，可以根据控制云台对监控进行相关操作，例如拉近、拉远、旋转等。 6. 报警查询：根据报警记录的信息，可以根据报警编号、报警设备编号、时间等对报警事件进行查询和定位。 7. 报警统计分析：根据报警记录，可以通过报警时间、报警设备编号、报警级别、报警类型等进行统计和分析，输出报表。 8. 智能分析：支持监控图像智能分析（包括跨界入侵、区域入侵、人脸侦测、声强报警等行为分析）报警联动的功能配置； 9. 回放记忆：支持回放记忆功能，切换成其他模块的时候关闭当前回放画面，切回时恢复。 10. ▲支持协议：支持 EHOME、onvif、GB/T 28181 等协议的设备。 11. 用户管理功能：WEB 端支持用户数不少于 500 个，客户端支持并发访问不少于 50 个用户。 12. 系统日志：系统平台日志主要包括操作日志、系统日志、报警和巡更日志、工作记录日志以及设备历史状态日志。所有日志能够导出，具有日记数据保护功能，可以设定禁止修改功能，保证日志数据的真实性。 13. 资产管理：平台支持对设备进行资产管理，通过固定资产管理可详细了解设备使用情况，及时更新或升级设备，以及设备出现问题时关联责任人。 14. 权限配置管理：建立平台的组织架构体系，建立系统的用户角色和权限配置体系，满足系统正常运行的需要。 15. 安全性：WEB 端支持 HTTPS，安全加密访问认证；支持连续登录尝试次数限制；支持密码强度提醒，用户密码强度设置； 16. 画面增强：支持对视频画面属性进行调整来增加画面的功能	1	套	

		<p>17. 屏幕录制：支持对视频进行取样录屏和全屏录屏功能</p> <p>18. 尺寸测量：支持在图像中对目标的姿态高度进行测量；</p> <p>19. 自动升级：支持在互联网上自动升级功能；</p> <p>20. 输出格式：输出格式支持 MP4、AVI、WMV、GIF 四种格式</p> <p>21. 统一校时：系统支持校时功能，可将系统内所有设备与中心时间服务器关联，定期进行时间同步，提高视频录像和报警信息时间记录的正确性。</p> <p>22. 录像备份：客户端支持灵活的录像备份策略：本地备份、光盘刻录备份、蓝光刻录、FTP 上传备份，及支持录像下载速度和并行数配置；支持批量下载；</p>			
5	网络监控控制键盘	<p>1. Android 操作系统（需在公安部检验报告复印件中体现，提供证明材料复印件加盖原厂公章）；</p> <p>2. 屏幕尺寸≥10.2 英寸</p> <p>3. 屏幕类型：触控屏</p> <p>4. 分辨率要求：1280*720（需在公安部检验报告复印件中体现，提供证明材料复印件加盖原厂公章）；</p> <p>5. ▲屏幕区和摇杆区采用可拆分结构，摇杆和触控屏可分离使用。（需在公安部检验报告复印件中体现，提供证明材料复印件加盖原厂公章）；</p> <p>6. 支持添加设备数量≥8000（需在公安部检验报告复印件中体现，提供证明材料复印件加盖原厂公章）；</p> <p>7. ▲两级用户权限，支持 32 个用户，1 个 admin 管理员用户和 31 个操作员用户（需在公安部检验报告复印件中体现，提供证明材料复印件加盖原厂公章）；</p> <p>8. 支持上下、左右、变倍和抓图四维控制功能。</p> <p>9. 支持有线和无线 Wifi 网络连接</p> <p>10. 支持 DC12V±25%供电，支持 POE 供电（需在公安部检验报告复印件中体现，提供证明材料复印件加盖原厂公章）；</p> <p>11. 支持 4 路 1080P 视频解码显示</p> <p>12. 最大 16 画面分割显示</p> <p>13. 支持在触摸屏幕上预览前端图像</p> <p>14. 支持 DVI 和 HDMI 接口外接显示设备实现图像预览（需在公安部检验报告复印件中体现，提供证明材料复印件加盖原厂公章）；</p> <p>15. 支持音频输入/出口</p> <p>16. 支持 2 个 USB 口</p> <p>17. 支持接入 DVR、DVS、NVR、网络摄像机、球机设备</p> <p>18. ▲支持切换前端输入通道或输入组到解码器、视频综合平台等设备，支持画面分割、场景切换、轮巡显示、开/关显示窗口、窗口漫游、放到/缩小等功能。（需在公安部检验报告复印件中体现，提供证明材料复印件加盖原厂公章）；</p> <p>19. 支持在键盘显示屏上显示电视墙当前整体布局。（需在公安部检验报告复印件中体现，提供证明材料复印件加盖原厂公章）；</p> <p>20. 连接云台设备时，可通过摇杆或触控屏实现云台设备控制功能，支持预置位、自动巡航、模式路径、光圈调节、变焦、雨刷、灯光等功能。</p> <p>21. 支持 U 盘升级及导入、导出配置文件</p> <p>22. 支持以 excel 批量导入通道列表</p>	1	台	

		<p>23. 支持抓图、录像功能，文件保存至 U 盘或上传至 FTP 服务器</p> <p>24. 支持语音对讲</p> <p>25. 开机时间≤35 秒（需在公安部检验报告复印件中体现，提供证明材料复印件加盖原厂公章）；</p> <p>26. 延时≤190 毫秒（需在公安部检验报告复印件中体现，提供证明材料复印件加盖原厂公章）；</p>			
6	核心交换机	<p>1. 业务插槽数 业务插槽数≥3</p> <p>2. 交换容量 38.4Tbps</p> <p>3. 转发能力 12300Mpps</p> <p>4. ▲主控引擎 主控引擎支持固化万兆光业务口≥4 个、主控引擎支持固化千兆光业务口≥24 个（24 光+4 万兆主控）、主控引擎支持固化千兆电业务口≥24 个（24 电+4 万兆主控）</p> <p>5. 电源模块冗余</p> <p>6. 主控交换卡、电源、接口模块、风扇、网板等关键部件可热插拔</p> <p>7. 单槽位线速万兆端口密度≥16</p> <p>8. 链路聚合组数≥128 组，每组成员≥8 个；支持跨设备链路聚合；支持对广播、组播、单播报文的均匀分担；支持链路聚合+ECMP 情况也可以对报文均匀分担，即等价路由的链路是由聚合链路组成情况下的报文分担</p> <p>9. 支持双向 ACL；ACL≥4K；支持端口 ACL、支持 VLAN ACL</p> <p>10. 双引擎快速倒换，主备切换时候板内转发无丢包；支持热补丁功能，可在线进行补丁升级</p> <p>11. MAC 表≥64K、路由表≥8K、ARP 表≥16K</p> <p>12. 支持 OPENFLOW 1.3，提供官网配置手册截图和链接</p> <p>13. 支持普通模式和 Openflow 模式切换、支持多控制器（EQUAL 模式、主备模式）、支持多表流水线、支持 Group table、支持 Meter</p> <p>14. 支持 IPv4 uRPF、支持 DHCP Snooping、支持 ARP 防攻击、支持 IP Source Guard、支持广播风暴抑制、支持 EAD、支持端口隔离、支持 IP+MAC+VLAN+PORT 的绑定、支持报文过滤功能，黑洞路由、黑洞 MAC</p> <p>15. 支持 IEEE 802.1ae 介质访问控制安全技术，提供官网配置手册截图和链接</p> <p>16. 支持 Console/AUX/Telnet/SSH2.0、支持风扇管理、支持电源管理、支持在线诊断、支持 SNMPv1/v2、支持 SNMPv3、支持 RMON(RFC2819)、支持端口镜像、支持 VLAN 镜像、支持 RSPAN、支持流镜像</p> <p>17. 支持 802.1x、支持 mac 认证、支持 Portal、支持本地认证、支持 Radius 认证、支持 Tacacs+认证</p> <p>18. ▲提供信产部入网证和检验报告复印件并加盖原厂公章</p>	1	台	
7	防火墙	<p>1. 采用非 X86 64 位多核高性能处理器和高速存储器；主控模块内存≥2G；2U 以下盒式设备</p> <p>2. ▲端口要求：≥8 个千兆光口+16 个千兆电口；整机最大可扩展接口数量：8SPF+24GE</p> <p>3. 扩展要求：≥2 个扩展槽位，可扩展 4GE Bypass 功能接口；≥500G 硬盘扩展</p> <p>4. ▲产品性能：最大并发连接数≥400 万；IPSec VPN 并发连接数≥2000；每秒新建连接数≥40K；整机吞吐量≥2.5Gbps；整机 DPI 深度防御吞吐量</p>	1	台	

	<p>≥1.3G; 3DES 加密≥2G; AES256 加密≥2G</p> <p>5. 支持 VRRP 的链路备份; 支持双机堆叠 IRF 技术, 融合后可统一管理配置并实现负载分担和业务备份; 支持 IPSec VPN 的 IKE 状态同步</p> <p>6. 支持安全区域管理, 可基于接口、VLAN 划分安全区域; ASPF 状态检查</p> <p>7. 支持 ASPF 状态检查, 协议包括: dns ftp h323 http sccp sip smtp gtp ils mgcp nbt pptp rsh rtsp sqlnet tftp xdmcp, 支持时间段安全策略设置。</p> <p>8. 支持基于用户、应用的多维安全策略配置, 并提供一体化安全策略配置模板 (单条策略融合 IPS、AV、ACG 等多业务)</p> <p>9. 支持基于 CPU、内存等硬件划分资源的完全虚拟化 SOP, 可分配吞吐量、新建、并发, 虚拟防火墙数量≥8 个</p> <p>10. 支持 AV 病毒防护、IPS 深度安全防护功能, 要求提供配置截图及加盖原厂公章</p> <p>11. 支持应用层防护: 入侵防御、带宽管理, 要求提供配置截图及加盖原厂公章</p> <p>12. 支持 URL 过滤、敏感信息防泄漏功能, 要求提供配置截图及加盖原厂公章</p> <p>13. 支持链路负载均衡功能、服务器负载均衡功能, 要求提供配置截图及加盖原厂公章</p> <p>14. 支持 IPv6: IPv6 状态防火墙、IPv6 动态路由协议、IPv6 攻击防范、IPv6 虚拟防火墙、IPv6 管理、NAT64\DS-LITE 等过渡技术</p> <p>15. 支持静态路由、RIP v1/2、OSPF、ISIS、BGP、策略路由等</p> <p>16. 支持 Syslog、NAT 转换、攻击防范、黑名单等日志; 支持流量监控日志; 支持二进制格式日志、支持用户行为流日志; 支持高性能二进制 SYSLOG 日志, 日志对新建性能影响小于 10%</p> <p>17. 支持一对一、地址池等 NAT 方式; 支持 NAT444、Fullcone NAT、NAT hairpin、两次 NAT、双向 NAT; 支持多种应用协议, 如 FTP、H323、RAS、HWCC、SIP、ICMP、DNS、PPTP、NBT 的 NAT ALG 功能; 支持一个公网 IP 地址 NAT 无限连接; 支持策略 NAT ALG 功能; 支持 NAT 二进制日志</p> <p>18. 支持应用层过滤, 必须支持 Java Blocking、ActiveX 过滤, 支持 FTP 协议深度检测, 支持 FTP 命令字过滤, 支持 URL 过滤</p> <p>19. 能够防范 DOS/DDOS 攻击; Land、Smurf、Fraggle、WinNuke、Ping of Death、Tear Drop、IP Spoofing、SYN Flood、ICMP Flood、UDP Flood、HTTP Flood (cc) 攻击、ARP 欺骗、TCP 报文标志位不合法、超大 ICMP 报文、地址扫描的防范、端口扫描的防范</p> <p>20. 支持统一管理软件, 可实现全网拓扑管理; 风险地图显示; 攻击溯源功能</p> <p>21. ▲实配内置固化双交流电源</p> <p>22. 支持 SNMPv1、SNMPv2C、SNMPv3; 支持 CONSOLE、TELNET、SSH V1.5 管理方式; 支持 NTP 时间同步; 支持 TR069 协议, BIMS 管理</p> <p>23. 符合欧盟绿色环保 RoHS 认证, 提供证明材料复印件并加盖原厂公章</p> <p>24. ▲IPv6 第二阶段增强型认证金色证书, 提供证书复印件并加盖原厂公章</p> <p>25. ▲具有中国信息安全认证中心 ISCCC 颁发的《中国国家信息安全产品</p>			
--	---	--	--	--

		认证证书》提供证书复印件，并加盖原厂公章。			
8	网线	超五类（0.51±0.02mm）非屏蔽网线箱线	10	箱	
9	电源线	RVV3*0.75	10	卷	
10	机柜	19英寸 42U 600mm*950mm*2045mm、前玻璃门后钢板门	1	个	
11	机柜排插	PDU 机柜插座/6位 2米线	5	个	
12	操作台	两联 900*1100*650	1	套	
13	防雷器	监控二合一千兆网络电源防雷器、12V 电压	62	个	
14	UPS 主机	<p>1.额定功率：20KVA/18KW；在线式 三进三出</p> <p>2.额定容量：20KVA</p> <p>3.输出波形：正弦波</p> <p>4.输入配电方式：双路市电输入</p> <p>5.拓扑结构：IGBT,PWM 调制技术</p> <p>6.▲电压范围：-50%~20% 可满载运行（提供公开发行业彩页中此项数据页，加盖设备原厂公章）</p> <p>7.标准电压：380Vac</p> <p>8.旁路电压范围：380VAC (±15%)</p> <p>9.THDI：<5%(标配)（提供公开发行业彩页中此项数据页，加盖设备原厂公章）</p> <p>10.输入频率范围：42-72 Hz (标配)（提供公开发行业彩页中此项数据页，加盖设备原厂公章）</p> <p>11.输入功率因数：≥0.99（提供公开发行业彩页中此项数据页，加盖设备原厂公章）</p> <p>12.电压失真度：±1%</p> <p>13.THDV：线性载<2%</p> <p>14.功率因数：≥0.9（提供公开发行业彩页中此项数据页，加盖设备原厂公章）</p> <p>15.不平衡负载能力：可承受 100%的负载不平衡度</p> <p>16.旁路：UPS 旁路应能承受 10 倍额定输出电流的持续时间 20ms。</p> <p>17.系统效率：Up to 94%；ECO 模式下大于 98%</p> <p>18.单组电池数量：28-36 节可选，默认 32</p> <p>19.▲通讯界面：采用专业的 UPS 的监控软件监控，支持 VMWare 虚拟化软件，支持 Citrix 虚拟化软件，支持虚拟化迁移（提供公开发行业彩页中此项数据页，加盖设备原厂公章）</p> <p>20.控制面板：全中文，多功能液晶显示屏，具有输入状态、输出状态、电池 状态、UPS 电池自检等多种数据直观显示。采用按键操作，为 避免误操作，不可采用触摸屏。UPS 面板可现场进行拆卸和旋转。提供实物图片，设备原厂盖章。</p> <p>21.▲先进的电池管理功能：UPS 智能电池管理采用最为先进的三段式充电方法，第一阶段进行大电流快速充电，快速回充到约 90%电量；第二阶段采用恒压浮充，确保电池完全充电；第三阶段进行休息模式，避免电池因长期浮充带来的老化影响，从而有效延长电池的实际使用寿命。智能电池管理技术，可精确预测电池工作状态，提前发现潜在放电故障并预警，并可根据不同电池品牌灵活配置相应的控制参数。具有智能充放电管理功</p>	1	台	

		能和电池自检/自测功能，投标时提供原厂功能说明文件复印件并加盖原厂公章。 22.认证：TLC 产品认证证书，ISO 90001:2000 质量管理体系认证；ISO 14001:1996 环境管理体系认证；节能认证，投标时提供证书复印件加盖原厂公章。			
15	UPS 配套蓄电组	1. 采用电池槽盖、极柱双重密封设计，确保不漏酸。 2. 安全可靠，特殊的密封结构，无酸液溢出，保证使用设备无腐蚀。 3. 使用钙铅锡合金板栅，耐腐蚀，使用 ABS 耐腐蚀材料，极高的密封反应效率。 4. 容量：12V100AH	32	个	
16	电池柜	1. 外观尺寸（W*D*H）：780*470*1205mm； 2. 可容 16 个 12V100AH 的电池；	2	个	
17	UPS 配件	6 平方电池连接线及 63A1P 电池空开等	1	套	
18	辅材	配合本项目监控中心使用	1	批	
19	LCD 拼接单元	1. LCD 显示单元为：55“超窄边液晶屏；物理分辨率达到 1920×1080，物理拼缝≤1.8mm，响应时间≤8ms。 2. 输入接口：VGA×1，DVI×1，BNC×1，YPbPr×1，HDMI×1，USB×1，输出接口：VGA×1，DVI×1，BNC×2，控制接口：RJ45 for RS-232（输入×1，输出×2）。 3. LCD 显示单元亮度达到 500cd/m ² ，对比度达到 5000:1，图像显示清晰度为 950TVL，亮度鉴别等级为 11 级。提供封面首页具有 CNAS 标识的第三方检测报告复印件加盖原厂公章。 4. ▲LCD 显示单元采用超宽视角液晶屏，视角可达 178°，画面的输出精确和稳定，色彩饱和靓丽，屏幕更加明亮。屏幕漏光度小于 0.01cd/m ² ，可抵抗太阳光等强光干扰，照度在 95KLux 能正常工作。提供针对漏光和抗强光的封面首页具有 CNAS 标识的第三方检测报告复印件加盖原厂公章。 5. ▲为保证产品具备良好的防护性和稳定性，LCD 显示单元需提供封面首页具有 CNAS 标识的防腐蚀、防火、防尘等级 IP6X、抗震 8 级检测报告复印件加盖原厂公章。 6. 液晶拼接屏必须采用整机设计，严禁使用飞线屏（供货时如果发现飞线屏，采购人有权取消中标资格），显示屏具备完整后壳，不得以支架或挡板替代，无任何裸露在外的电路线，整体美观大方，而且产品符合检测规范，可提供国家级检测机构出具的检测报告里的样品照片佐证。 7. ▲LCD 显示单元具备智能光感护眼功能，液晶单元可自动识别环境光强弱，根据环境光变化调节屏幕亮度。 8. 具有节能功能。可以实现拼接单元的自动变频节能功能。打开“节能模式”时，对应拼接单元上会依次显示实时百分比功率、实时功率、累计功率、节能减排等直观显示项目。显示单元支持定时屏保和开启。背光手动控制功能，可以手动调节背光；支持一键开启或关闭背光功能，实现节能环保效果。提供封面首页具有 CNAS 标识的第三方检测报告复印件加盖原厂公章。 9. LCD 显示单元支持 U 盘点播，内置 MPEG、JPEG 和 RealMedia 解码器，支持点播 U 盘、移动硬盘中的视频、图片、音频或文本资源。视频：支持	9	台	

	<p>TS、3g2、avi、mkv、mov、mp4、mpg、tp 等文件。音频：支持 mp3、wma、m4a、wav、aac 等文件。图片：支持 jpg、bmp、png 等文件。文本：支持 txt 文件。提供封面首页具有 CNAS 标识的第三方检测报告复印件加盖原厂公章。</p> <p>10. LCD 显示单元支持 HDTV 同轴高清视频信号，带一入一出环通接口。支持分辨率：720P@50Hz/60Hz、720P@25Hz/30Hz、1080P@25Hz/30Hz。提供封面首页具有 CNAS 标识的第三方检测报告复印件加盖原厂公章。</p> <p>11. LCD 显示单元支持全接口环通，支持 BNC、VGA、DVI、SDI、DP(4K)、S-video 等接口的环通，BNC、DVI、VGA、HDMI、SDI、DP(4K)、S-video 等信号的环通显示，及 RJ45 接口环通输出；内置拼接处理引擎，配合环通接口，无需外设拼接控制器可实现自拼接显示。提供封面首页具有 CNAS 标识的第三方检测报告复印件加盖原厂公章。</p> <p>12. ▲LCD 显示单元内置黑白精显模式，可将彩色信号转换成黑白灰度模式并提高图像细节辨认能力。提供封面首页具有 CNAS 标识的第三方检测报告复印件加盖原厂公章。</p> <p>13. ▲LCD 显示单元需支持 7 色独立调整、精确色彩控制、肤色校正功能。内置图像处理引擎支持 RGBCMYF 七种颜色亮度 (IBC)、色调 (IHC)、饱和度 (ICC) 独立调整。显示器需要具有厂家自带的自动校色系统，不需要人工参与自动对显示器进行色彩属性一致性校准。显示器色温可以以 100K 为单位，在 2000K 至 10000K 之间调节。提供封面首页具有 CNAS 标识的第三方检测报告复印件加盖原厂公章。</p> <p>14. LCD 显示单元可将输入的非 50Hz/60Hz 的图像转换成 60Hz 输出，彻底解决由于低帧率造成的画面卡顿感，使图像显示相比低帧率的图像更平滑顺畅。提供封面首页具有 CNAS 标识的第三方检测报告复印件加盖原厂公章。</p> <p>15. LCD 显示单元内置 wifi 模块，支持无线管理，支持手机短信及网络邮件报警功能，显示屏出现异常时可通过互联网进行邮件和短信报警。</p> <p>16. 用户可以选择显示默认开机 LOGO、定制开机 LOGO、不显示 LOGO。用户可以任意定制 LOGO 而无需升级软件，而且具有 LOGO 拼接技术，可设置 15*15，具有自然拼接模式；能实现开机 LOGO 拼接及开机高清底图拼接。</p> <p>17. LCD 显示单元支持边缘屏蔽功能，智能去除黑边功能，可消除显示终端上存在的黑边，及因拼缝带来的图像变形；提供封面首页具有 CNAS 标识的第三方检测报告复印件加盖原厂公章。</p> <p>18. LCD 采用双 CPU+多个协处理器核的构架；双 CPU 负责通讯、色彩调整及模块控制等控制功能；3 个 DSP 核+1 个 FPGA 核负责图像数据的处理，分工明确保证系统稳定性和实时性，使图像处理更加游刃有余；提供封面首页具有 CNAS 标识的第三方检测报告复印件加盖原厂公章。</p> <p>19. LCD 显示单元通过调整 γ 曲线，使得实际 γ 曲线更为平滑且更为准确，从而提升显示设备的显示效果。提供封面首页具有 CNAS 标识的第三方检测报告复印件加盖原厂公章。</p> <p>20. ▲LCD 显示单元支持自动镜像功能，可以实现显示内容（视频、文本等）镜像、OSD 菜单的自定义 0-360° 旋转。提供封面首页具有 CNAS 标识的第三方检测报告复印件加盖原厂公章。</p>			
20	拼接单按 9 块 55 寸屏定制，显示单元底座高度可以根据实际场地需求进行定制。	1	套	

	元底座				
21	大屏线 缆	HDMI 电缆, 15m, 黑色	9	套	
22	视频综 合平台 一体机	<p>1. 投标产品需提供权威机构所出具的 CCC、RoHS、CE、FCC 检测报告复印件并加盖原厂公章。</p> <p>2. ▲投标产品为框架式结构, 采用无源背板, 机箱不小于 13 个板卡插槽, 系统稳定可靠。</p> <p>3. 投标产品支持在输出通道叠加图片 LOGO, 图片位置可调。(提供公安部出具的型式检验报告复印件加盖原厂商公章)</p> <p>4. ▲投标产品主控板具有 4 个串口, 每个串口挂载 8 个 RS485 控制设备, 可将 IP 数据发送给串口。(提供公安部出具的型式检验报告复印件加盖原厂商公章)</p> <p>5. 投标产品支持视频输入通道参数设置功能, 可对单个视频输入通道进行分辨率、帧率、码率、亮度、对比度、饱和度、色调、去噪等参数设置, 图像显示模式可设定标准、室内、室外、弱光等显示模式进行设置。(提供公安部出具的型式检验报告复印件加盖原厂商公章)</p> <p>6. 投标产品具备视频遮挡报警、视频丢失报警、非法访问报警、IP 冲突报警等功能。</p> <p>7. 投标产品具备三码流编码功能: 样机支持主码流、子码流、第三码流编码输出功能。</p> <p>8. 投标产品解码显示视频无卡顿, 编码预览视频无卡顿。(提供公安部出具的型式检验报告复印件加盖原厂商公章)</p> <p>9. 投标产品支持显示预案功能, 可将样机的视频输出状态保存为场景, 可设置多个场景并可对每个场景进行配置、清空、复制、修改、切换等操作, 可实现多个场景轮巡切换、(预案)轮巡。(提供公安部出具的型式检验报告复印件加盖原厂商公章)</p> <p>10. 投标产品支持走廊模式显示功能。(提供公安部出具的型式检验报告复印件加盖原厂商公章)</p> <p>11. 投标产品单板支持 128 个漫游窗口叠加, 支持窗口置顶或置底设置。(提供公安部出具的型式检验报告复印件加盖原厂商公章)</p> <p>12. ▲投标产品支持 1、2、4、6、8、9、12、16、32、36、48、64 画面分割显示。(提供公安部出具的型式检验报告复印件加盖原厂商公章)</p> <p>13. 投标产品支持将 25 帧或 30 帧的视频转换为 50 或 60 帧。(提供公安部出具的型式检验报告复印件加盖原厂商公章)</p> <p>14. ▲投标产品可通过无线终端将视音频、图片、PPT 等传送到屏幕上显示。(提供公安部出具的型式检验报告复印件加盖原厂商公章)</p> <p>15. 投标产品支持英飞拓、PELCO 等键盘接入。(提供公安部出具的型式检验报告复印件加盖原厂商公章)</p> <p>16. ▲投标产品对录像文件解码延时≤110ms。(提供公安部出具的型式检验报告复印件加盖原厂商公章)</p> <p>17. 投标产品支持 4K 输出板最大分辨率为 4096×2160, 其它板卡支持至少 8 种分辨率输出 1920×1080、1680×1050、1600×1200、1400×1050、1280×1024、1280×960、1280×720、1024×768。(提供公安部出具的</p>	1	台	

		<p>型式检验报告复印件加盖原厂商公章)</p> <p>18. 投标产品支持手动视频切换功能，支持将选定的视频输入切换到选定的视频输出，支持视音频同步切换、异步切换，画面切换时不出现黑屏。 (提供公安部出具的型式检验报告复印件加盖原厂商公章)</p> <p>19. ▲投标产品具有同一输入通道的视频图像在不同输出端口显示的失步误差小于 1ms。(提供公安部出具的型式检验报告复印件加盖原厂商公章)</p> <p>20. ▲采用嵌入式非 X86 架构，主控板不具备 X86 架构特征元件 (CPU、内存条、硬盘、VGA 接口)，并提供产品主控板照片；</p>			
23	多屏控制平台	<p>1. 大屏幕显示系统专用客户端管理软件；</p> <p>2. 具有开放的应用程序介面接口 (API) 及指令介面接口；</p> <p>3. 支持开窗、漫游、叠加功能；</p> <p>4. 支持多级别用户管理；</p> <p>5. 支持设备管理 (满足多个控制器的添加与管理管理，最多可达 16 台控制器)；</p> <p>6. 支持信号管理功能；</p> <p>7. 支持图像回显功能；</p> <p>8. 支持虚拟 LED 技术 (可对虚拟 LED 屏大小和位置等进行选择设置，可对字体颜色，背景颜色进行选择，提供透明、半透明两种显示模式)。</p>	1	套	
24	操作电脑	Core i5-4 核 4G 1TB 2G 显存 DVD 刻录 23.8 寸	1	套	
二、监控分中心					
1	LCD 拼接单元	<p>1. LCD 显示单元为：55“超窄边液晶屏；物理分辨率达到 1920×1080，物理拼缝≤1.8mm，响应时间≤8ms。</p> <p>2. 输入接口：VGA×1，DVI×1，BNC×1，YPbPr×1，HDMI×1，USB×1，输出接口：VGA×1，DVI×1，BNC×2，控制接口：RJ45 for RS-232 (输入×1，输出×2)。</p> <p>3. LCD 显示单元亮度达到 500cd/m²，对比度达到 5000:1，图像显示清晰度为 950TVL，亮度鉴别等级为 11 级。提供封面首页具有 CNAS 标识的第三方检测报告复印件加盖原厂公章。</p> <p>4. ▲LCD 显示单元采用超宽视角液晶屏，视角可达 178°，画面的输出精确和稳定，色彩饱和靓丽，屏幕更加明亮。屏幕漏光度小于 0.01cd/m²，可抵抗太阳光等强光干扰，照度在 95KLux 能正常工作。提供针对漏光和抗强光的封面首页具有 CNAS 标识的第三方检测报告复印件加盖原厂公章。</p> <p>5. ▲为保证产品具备良好的防护性和稳定性，LCD 显示单元需提供封面首页具有 CNAS 标识的防腐蚀、防火、防尘等级 IP6X、抗震 8 级检测报告复印件加盖原厂公章。</p> <p>6. 液晶拼接屏必须采用整机设计，严禁使用飞线屏 (供货时如果发现飞线屏，采购人有权取消中标资格)，显示屏具备完整后壳，不得以支架或挡板替代，无任何裸露在外的电路，整体美观大方，而且产品符合检测规范，可提供国家级检测机构出具的检测报告里的样品照片佐证。</p> <p>7. ▲LCD 显示单元具备智能光感护眼功能，液晶单元可自动识别环境光强弱，根据环境光变化调节屏幕亮度。</p> <p>8. 具有节能功能。可以实现拼接单元的自动变频节能功能。打开“节能模</p>	12	台	

	<p>式”时，对应拼接单元上会依次显示实时百分比功率、实时功率、累计功率、节能减排等直观显示项目。显示单元支持定时屏保和开启。背光手动控制功能，可以手动调节背光；支持一键开启或关闭背光功能，实现节能环保效果。提供封面首页具有 CNAS 标识的第三方检测报告复印件加盖原厂公章。</p> <p>9. LCD 显示单元支持 U 盘点播，内置 MPEG、JPEG 和 RealMedia 解码器，支持点播 U 盘、移动硬盘中的视频、图片、音频或文本资源。视频：支持 TS、3g2、avi、mkv、mov、mp4、mpg、tp 等文件。音频：支持 mp3、wma、m4a、wav、aac 等文件。图片：支持 jpg、bmp、png 等文件。文本：支持 txt 文件。提供封面首页具有 CNAS 标识的第三方检测报告复印件加盖原厂公章。</p> <p>10. LCD 显示单元支持 HDTV 同轴高清视频信号，带一入一出环通接口。支持分辨率：720P@50Hz/60Hz、720P@25Hz/30Hz、1080P@25Hz/30Hz。提供封面首页具有 CNAS 标识的第三方检测报告复印件加盖原厂公章。</p> <p>11. LCD 显示单元支持全接口环通，支持 BNC、VGA、DVI、SDI、DP(4K)、S-video 等接口的环通，BNC、DVI、VGA、HDMI、SDI、DP(4K)、S-video 等信号的环通显示，及 RJ45 接口环通输出；内置拼接处理引擎，配合环通接口，无需外设拼接控制器可实现自拼接显示。提供封面首页具有 CNAS 标识的第三方检测报告复印件加盖原厂公章。</p> <p>12. ▲LCD 显示单元内置黑白精显模式，可将彩色信号转换成黑白灰度模式并提高图像细节辨认能力。提供封面首页具有 CNAS 标识的第三方检测报告复印件加盖原厂公章。</p> <p>13. ▲LCD 显示单元需支持 7 色独立调整、精确色彩控制、肤色校正功能。内置图像处理引擎支持 RGBCMYF 七种颜色亮度 (IBC)、色调 (IHC)、饱和度 (ICC) 独立调整。显示器需要具有厂家自带的自动校色系统，不需要人工参与自动对显示器进行色彩属性一致性校准。显示器色温可以以 100K 为单位，在 2000K 至 10000K 之间调节。提供封面首页具有 CNAS 标识的第三方检测报告复印件加盖原厂公章。</p> <p>14. LCD 显示单元可将输入的非 50Hz/60Hz 的图像转换成 60Hz 输出，彻底解决由于低帧率造成的画面卡顿感，使图像显示相比低帧率的图像更平滑顺畅。提供封面首页具有 CNAS 标识的第三方检测报告复印件加盖原厂公章。</p> <p>15. LCD 显示单元内置 wifi 模块，支持无线管理，支持手机短信及网络邮件报警功能，显示屏出现异常时可通过互联网进行邮件和短信报警。</p> <p>16. 用户可以选择显示默认开机 LOGO、定制开机 LOGO、不显示 LOGO。用户可以任意定制 LOGO 而无需升级软件，而且具有 LOGO 拼接技术，可设置 15*15，具有自然拼接模式；能实现开机 LOGO 拼接及开机高清底图拼接。</p> <p>17. LCD 显示单元支持边缘屏蔽功能，智能去除黑边功能，可消除显示终端上存在的黑边，及因拼缝带来的图像变形；提供封面首页具有 CNAS 标识的第三方检测报告复印件加盖原厂公章。</p> <p>18. LCD 采用双 CPU+多个协处理器核的构架；双 CPU 负责通讯、色彩调整及模块控制等控制功能；3 个 DSP 核+1 个 FPGA 核负责图像数据的处理，分工明确保证系统稳定性和实时性，使图像处理更加游刃有余；提供封面首页具有 CNAS 标识的第三方检测报告复印件加盖原厂公章。</p>		
--	--	--	--

		<p>19. LCD 显示单元通过调整 γ 曲线, 使得实际 γ 曲线更为平滑且更为准确, 从而提升显示设备的显示效果。提供封面首页具有 CNAS 标识的第三方检测报告复印件加盖原厂公章。</p> <p>20. ▲LCD 显示单元支持自动镜像功能, 可以实现显示内容 (视频、文本等) 镜像、OSD 菜单的自定义 0-360° 旋转。提供封面首页具有 CNAS 标识的第三方检测报告复印件加盖原厂公章。</p>			
2	拼接单元底座	按 6 块 55 寸屏定制, 显示单元底座高度可以根据实际场地需求进行定制。	2	套	
3	解码器	<p>1. 采用嵌入式架构, 专用 Linux 系统, 使用 DSP 解码。为了设备稳定可靠运行, 不得采用工控机或者 PC 机的 X86 架构。</p> <p>2. 设备支持外接电脑桌面解码输出。提供具有 CNAS 资质认证标识的检测机构出具的型式检验报告复印件并盖原厂公章。</p> <p>3. 要求设备具备 1 个电源指示灯, 2 个硬盘指示灯。</p> <p>4. 设备支持客户端软件导入和导出参数配置功能。提供具有 CNAS 资质认证标识的检测机构出具的型式检验报告复印件加盖原厂公章。</p> <p>5. 设备可以设置 1024×768、1280×1024、1280×720、1920×1080、1600×1200、3840x2160 等的视频图像分辨率通过 HDMI 输出显示。提供具有 CNAS 资质认证标识的检测机构出具的型式检验报告复印件加盖原厂公章。</p> <p>6. 设备支持解码显示画面任意设置大小, 并可通过客户端软件使显示画面在外接多个显示屏上随意移动并跨屏显示。</p> <p>7. 设备支持视频图像轮巡输出显示, 可通过客户端软件将多个视频图像添加至一个轮巡组内进行轮巡。</p> <p>8. 设备支持客户端或 IE 浏览器控制, 对 IPC 解码显示输出。</p> <p>9. 要求设备支持按 1/4/9/16 画面进行分割, 也支持 1 路输入视频发送到多个输出接口拼接显示, 支持 1x10 到 10X1 的任意拼接显示。</p> <p>10. 要求设备支持 ONVIF、RTSP、H264、H265 等协议。提供具有 CNAS 资质认证标识的检测机构出具的型式检验报告复印件加盖原厂公章。</p> <p>11. 要求设备支持软件客户端、控制键盘等对云台进行控制。</p> <p>12. 设备客户端具有可以重启设备, 进行恢复出厂设置功能。</p> <p>13. 要求设备支持场景保存功能, 可以保存多个场景。提供具有 CNAS 资质认证标识的检测机构出具的型式检验报告复印件加盖原厂公章。</p> <p>14. 设备支持 NTP 校时和客户端手动校时等功能。</p> <p>15. ▲设备通过高温、低温检测 (高温 55±2℃, 低温-10±3℃, 湿度 93%, 持续时间 2H; 振动测试; 冲击测试; 绝缘电阻测试; 泄露电流测试等)。提供具有 CNAS 资质认证标识的检测机构出具的型式检验报告复印件加盖原厂公章。</p> <p>16. 要求设备支持 4000x3000 下分辨率的解码输出: 可同时输出 80 路分辨率为 1920×1080 (H. 264/H. 265), 或 50 路分辨率为 2048×1536 (H. 264/H. 265), 或 30 路分辨率为 2592×1944 (H. 264/H. 265), 或 20 路分辨率为 3840×2160 (H. 265), 或 20 路分辨率为 4096×2160 (H. 264), 或 10 路分辨率为 4000×3000 的视频图像 (H. 264)。提供具有 CNAS 资质认证标识的检测机构出具的型式检验报告复印件加盖原厂公章。</p> <p>17. 设备可接入 1024×768、1280×1024、1280×720、1920×1080、1680×1050、1366x768 等的视频图像分辨率并进行显示。</p>	2	台	

		18. 设备支持 7 工作日连续工作，不出现机械、电等故障。提供具有 CNAS 资质认证标识的检测机构出具的型式检验报告复印件加盖原厂公章。			
4	大屏线缆	HDMI 电缆, 15m, 黑色	12	套	
5	多屏控制平台	1. 大屏幕显示系统专用客户端管理软件; 2. 具有开放的应用程序介面接口 (API) 及指令介面接口; 3. 支持开窗、漫游、叠加功能; 4. 支持多级别用户管理; 5. 支持设备管理 (满足多个控制器的添加与管理管理, 最多可达 16 台控制器); 6. 支持信号管理功能; 7. 支持图像回显功能; 8. 支持虚拟 LED 技术 (可对虚拟 LED 屏大小和位置等进行选择设置, 可对字体颜色, 背景颜色进行选择, 提供透明、半透明两种显示模式)。	2	套	
6	操作电脑	Core i5-4 核 4G 1TB 2G 显存 DVD 刻录 23.8 寸	2	套	
网络光纤					
1	光纤网络	上下行传输速率≥10M, 丢包率≤1%, 传输平均时延≤50ms, 光纤网络须根据项目现场需求配备	63	点/年	

★二、商务最低要求表（商务响应与售后服务同一内容不相符的，以低计算）	
质保期	自项目验收交付之日起总体项目设备提供 5 年质量保证期, 质保期自供需双方代表在系统验收单上签字之日起计算。终生技术支持保障服务 (若国家和/或生产厂家对本项目所涉及货物的质量保证期的规定高于本项目的要求, 应按国家和/或生产厂家的规定执行。具体由投标人在投标文件中承诺)。
服务标准、服务期限、服务效率	1、质保期间, 非采购人的人为原因而出现产品质量故障及安装问题, 由中标人负责三包政策, 并承担由此而产生的一切费用。 2、设有 24 小时*7 天技术服务支持热线, 随时为采购人提供技术服务支持。在保修期内, 接到客户服务需求后, 对采购人的服务通知, 中标人应保证在接采购人电话通知 0.5 小时内做出响应, 并在 1 小时内到达现场维修, 48 小时内处理完毕, 保证采购人正常使用。若在 48 小时内仍未能有效解决, 中标人应免费提供同档次的设备予采购人临时替换使用, 质保期和免费维修期同时相应顺延。 3、为保障售后服务, 保修期内中标人必须安排不少于 15 名技术人员 (提供身份证复印件并加盖投标人公章) 长驻项目所在地。对保修期内所涉及的产品的维护、维修、配件更换及人工等均为包含在本投标项目报价内, 不得另外收费。
交货时间及安装地点	1、交付使用期: 供应商自签订合同之日起 120 天内完成安装调试并正式上线运行。 2、安装地点: 采购人指定地点。 3、现场踏勘: 采购人不集中组织踏勘现场, 投标人必须自行查明或核实有关编制投标文件和完成项目所需的一切资料。如果投标人认为需要进行现场考察, 采购人将予

	以支持，投标人应自行承担所发生的费用、责任和风险。
质量和验收要求	<p>1、投标人应保证所提供的货物为原制造商制造的全新产品，具备出厂合格证，无污染，无侵权行为、表面无划损、无任何缺陷隐患，在中国境内可依常规安全合法使用。</p> <p>2、为保证所供给货物真实响应招标要求，采购单位保留项目中标后对投标文件中公安部检验报告原件进行核查的权利，如发现检验报告的内容与招标文件技术要求不相符，视为虚假应标，并追究其虚假应标的法律责任。</p> <p>3、成交供应商应将货物的用户手册、保修手册、有关单证资料及配备件、随机工具等交付给采购人，使用操作及安全须知等重要资料应附有中文说明。</p> <p>4、采购人按成交供应商提供的供货清单检验产品合格证、使用说明书和其它的技术资料、检查产品及附件是否完整无损，技术资料与图纸是否与采购人的要求相符。如有损坏、缺件等情况，成交供应商自行负责。</p> <p>5、按国际和国家标准及招标文件和响应承诺中采购人认可的合理最佳配置、参数及各项要求进行验收，同时成交供应商应向采购人提供验收标准手册及报告书。</p> <p>6、其它验收细则以成交供应商的响应文件中提供的设备技术资料及双方签订的合同条款为准。</p>
培训要求	<p>1、中标人应在验收前提供至少两次现场专业技术培训服务，并提供相关的操作规范培训手册。中标人应将所有培训费用及各项支出列入投标总费用中。</p> <p>2、培训授课人必须是经过制造商认证的工程师、技术员等。</p> <p>3、中标人必须根据采购的设备及采用的相关技术，在响应文件中详细描述培训的组织 and 实施办法及培训内容与时间。</p>
投标报价	<p>1、供应商必须在响应文件中明确所投设备品牌、型号、详细技术参数、明细报价等，否则视为无效响应。</p> <p>2、本项目为集成总承包项目（交钥匙工程），投标人报价中须包含但不限于设备及零配件、备品备件、材料、消耗品、辅材、运输、装卸、系统集成、安装调试、与治安二期视频监控平台对接、技术服务、培训、保险、质保期售后服务、劳务、利润、各项税费等及合同实施过程中应预见和不可预见的所有费用，对于本招标文件中未列明，而响应供应商认为必需的费用也需列入其报价，供应商漏报或不报，视为有关费用已包含在其报价中，采购人不再支付成交价以外其他任何费用。</p> <p>3、本项目以人民币进行报价，报价不得超出本项目采购预算，否则视为无效响应。</p>
付款条件	<p>1、本项目签订合同后，第一批设备（设备金额大于等于合同总金额的 30%）进场之日起 15 个工作日内支付合同总金额的 30%，安装调试完毕正常运行一个月后支付至总额的 95%（不计息），剩余 5%于质保期（5 年）满后十个工作日内一次性无息付清。</p> <p>2、本项目使用的是财政资金，采购人在规定时间内向财政局支付部门提出财政支付申请手续即视为采购人已经按期支付。</p>
三、投标人的资信要求表	
政策性加分条件	见本招标文件第四章“评标办法及评分标准”。

质量管理、企业信用要求	见本招标文件第四章“评标办法及评分标准”。
能力或业绩要求	见本招标文件第四章“评标办法及评分标准”。
四、采购人对项目的特殊要求及说明	
采购人的特殊要求及说明	本项目货物不接受进口产品（即通过中国海关报关验放进入中国境内且产自关境外的产品）参与投标，如有此类产品参与投标的做无效标处理。
核心产品	核心产品是指本项目的风力发电机、风光互补逆变器、超容量数据存储、核心交换机、LCD 拼接单元、视频综合平台一体机、解码器、智能球型摄像机。
参考品牌及型号规格	无
为落实政府采购政策需满足的要求	详见《第二章招标项目采购需求》及《第四章评标办法及评分标准》
规范标准	执行现行的强制执行的 国家、行业、地方标准
原件递交	无